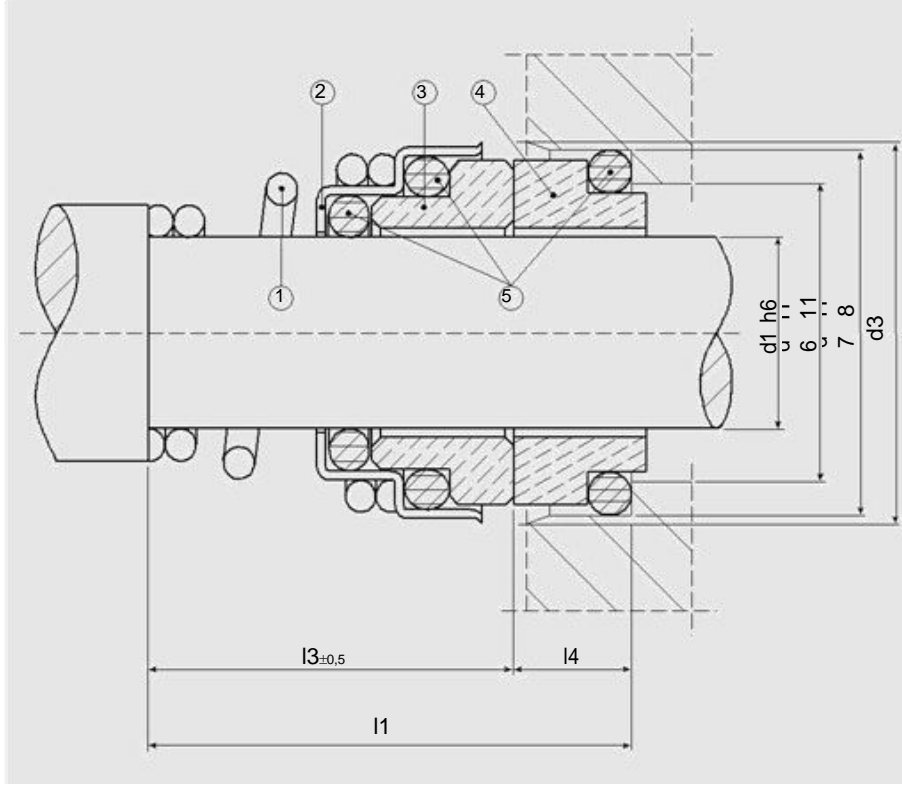




SIMPLEX



Çalışma Limiti – Operational limits

P	10 bar
V	20 m/s
T	-30 +200°C

Standart Bileşenler – Standard components

Açıklama Description	Malzemeler Materials	K			
1 Yay Spring	Paslanmaz Çelik Stainless steel	G	F	-	-
2 Kutu Box	Paslanmaz Çelik Stainless steel	G	F	-	-
3 Kontak halkası Slip ring	Alüminyum Alumina	B – B1	G – F1	V	U
4 Kontra somun Counterface	Karbon Carbon	V	Q – U	C4 – B	X
5 Conta Gasket	Kauçuk Rubber	P – P1 P3 – P4	E	V	-

	SINIF		d1	d3	l3	d7	l4	d6	l1
10	19,5	15	10	19,5	15	18,1	5,5	14	20,5
11	22,5	18	11	22,5	18	20,6	5,5	16,5	23,5
12	22,5	18	12	22,5	18	20,6	5,5	16,5	23,5
13	24,5	22	13	24,5	22	23,1	6	19	28
14	24,5	22	14	24,5	22	23,1	6	19	28
15	29	22	15	29	22	26,9	7	21	29
16	29	23	16	29	23	26,9	7	21	30
17	29	23	17	29	23	26,9	7	21	30
18	32,5	24	18	32,5	24	30,9	8	25	32
19	32,5	25	19	32,5	25	30,9	8	25	33
20	32,5	25	20	32,5	25	30,9	8	25	33
22	37,5	25	22	37,5	25	35,4	8	30	33
24	37,5	27	24	37,5	27	35,4	8	30	35
25	40	27	25	40	27	38,2	8,5	33	35,5
28	46	29	28	46	29	43,3	9	38	38
30	46	30	30	46	30	43,3	9	38	39
32	46	30	32	46	30	43,3	9	38	39
35	50	39	35	50	39	53,5	11,5	45	50,5

SIMPLEX DIN. 24960									
	SINIF		d1	d3	l3	d7	l4	d6	l1
10	20	24	10	20	24	21	7	17	31
12	22	24	12	22	24	23	7	19	31
14	24	26,5	14	24	26,5	25	7	21	33,5
16	26	26,5	16	26	26,5	27	7	23	33,5
18	32	27,5	18	32	27,5	33	10	27	37,5
20	34	27,5	20	34	27,5	35	10	29	37,5
22	36	27,5	22	36	27,5	37	10	31	37,5
24	38	30	24	38	30	39	10	33	40
25	39	30	25	39	30	40	10	34	40
28	42	32,5	28	42	32,5	43	10	37	42,5
30	44	32,5	30	44	32,5	45	10	39	42,5
32	46	32,5	32	46	32,5	48	10	42	42,5
35	49	32,5	35	49	32,5	50	10	44	42,5