

-duyar- motorpompa®

Yenilikçi bina teknolojileri

www.duyarpump.com



KALİTELİ



EKONOMİK



GÜVENİLİR



POMPA ve HİDROFOR SİSTEMLERİ

PUMP and BOOSTER SYSTEMS



YÜKSEK VERİMLİ



PROFESYONEL

2026/2

FİYAT LİSTESİ

PRICE LIST

“Yedek Parçası Olan Güvenilir Pompa”



HIZLI

JET POMPALAR



Sayfa
1~2

PASLANMAZ JET POMPALAR



Sayfa
2

PERİFERİK POMPALAR



Sayfa
3

TEK KADEMELİ
SANTRİFÜJ POMPALAR



Sayfa
4

ÇOK KADEMELİ
SANTRİFÜJ POMPALAR



Sayfa
5

AÇIK TİP DÖKÜM FANLI
ATIK ŞU SANTRİFÜJ POMPASI



Sayfa
5

DİK MİLLİ SANTRİFÜJ POMPALAR



Sayfa
6

SICAK SU SANTRİFÜJ POMPALAR



Sayfa
7~8

HAVUZ POMPALARI



Sayfa
8

PASLANMAZ GÖVDELİ
SANTRİFÜJ POMPALAR



Sayfa
9

PASLANMAZ GÖVDELİ
SANTRİFÜJ POMPALAR



Sayfa
10~13

YENİ NESİL ÖZEL HİDROFORLAR



Sayfa
14

DENİZ SUYU ve ŞIÇAK SUYA DAYANIKLI
SANTRİFÜJ POMPALAR



Sayfa
15

DENİZ SUYUNA DAYANIKLI
SANTRİFÜJ POMPALAR



Sayfa
16

YAĞ - TUZLU SU
TRANSFER POMPALARI



Sayfa
17

KİMYASAL - ÖZELLİKLİ
SANTRİFÜJ POMPALAR



Sayfa
18

12V/24V DC - 220V VARİL
MAZOT VE YAĞ POMPALARI



Sayfa
19~20

DİŞLİ YAĞ TRANSFER POMPALARI



Sayfa
20~21

SÜS HAVUZU ve DİYAFRAMLI
POMPALAR



Sayfa
22

SİNTİNE ve DİYAFRAMLI
HİDROFOR POMPALARI



Sayfa
23

SEAFLO SİNTİNE, BALAST ve
DİYAFRAMLI HİDROFOR POMPALARI



Sayfa
24

12V-24V DC PASLANMAZ GÖVDELİ
JET SANTRİFÜJ POMPALAR



Sayfa
25

DC SOLAR SANTRİFÜJ ve
DALGIÇ POMPALAR



Sayfa
26

DC SOLAR FIRÇASIZ
DALGIÇ POMPALAR



Sayfa
27

SİSLEME MAKİNA VE
AKSESUARLARI



Sayfa
28

12V DC
KLİMA BAKIM SETİ ve DUŞ SETİ



Sayfa
29

SU FİLTRELERİ ve KARTUJLARI



Sayfa
30

POMPA KONTROL PANOLARI



Sayfa
31

ELEKTRİK SU SEVİYE FLATÖRLERİ



Sayfa
32

HİDROMATLAR



Sayfa
33

BASINÇ ŞALTERLERİ



Sayfa
34

HİDROFOR AKSESUARLARI



Sayfa
35

HİDROFOR TANKLARI



Sayfa
36~37

MEMBRANLAR ve MONTAJ KİTİ



Sayfa
38

AŞANSÖR FLATÖRLÜ
DALGIÇ POMPALAR



Sayfa
39~40

KİRLİ SU DRENAJ POMPALARI



Sayfa
41~42

BIÇAKLI ve YÜKSEK İRTİFALI
POMPALAR



Sayfa
43

PASLANMAZ KİRLİ SU
DRENAJ POMPALARI



Sayfa
44

PASLANMAZ GÖVDELİ
ATIK SU POMPALARI



Sayfa
45

PASLANMAZ
KESON KUYU POMPALARI



Sayfa
46

KESON KUYU POMPALARI



Sayfa
47

HAZIR KABLOLU
PAKET DALGIÇ POMPALAR



Sayfa
48

PLASTİK VE PASLANMAZ GÖVDELİ
DRENAJ POMPALARI



Sayfa
49~50

OTOMATİK SEVİYE SENSÖRLÜ
DRENAJ POMPALARI



Sayfa
51

SIFIRDAN EMİŞLİ
DRENAJ POMPALARI



Sayfa
52

TEMİZ VE KİRLİ SU
DRENAJ POMPALARI



Sayfa
53

ÖĞÜTÜCÜLÜ PASLANMAZ ve
DÖKÜM GÖVDELİ DALGIÇ POMPALAR



Sayfa
54~55

ATIK SU POMPALARI



Sayfa
56~58

1450 DEVİR HIZLI
ATIK SU POMPALARI



Sayfa
59

YÜKSEK İRTIFALI
ATIK SU POMPALARI



Sayfa
60

1450 DEVİR - KARIŞTIRICILI
ATIK SU POMPALARI



Sayfa
61~62

ENDÜSTRİYEL TİP
ATIK SU POMPALARI



Sayfa
63~64

NORYL FANLI
PAKET HİDROFORLAR



Sayfa
65~66

PASLANMAZ DİK MİLLİ
IN-LINE POMPA ve HİDROFORLAR



Sayfa
67~70

HİDROMATLI HİDROFORLAR



Sayfa
71

PAKET HİDROFORLAR



Sayfa
72~80

DALGIÇ PANOLARI ve
DALGIÇ POMPALAR



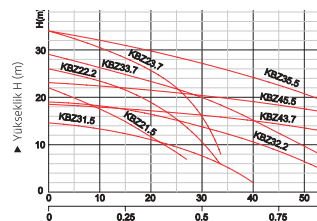
Sayfa
81~84

YEDEK PARÇA
FİYAT LİSTESİ



Sayfa
85~86

PERFORMANS EĞRİLERİ



Sayfa
87~93

POMPA AÇILIMLARI



Sayfa
94~110

YARDIMCI REFERANS
TABLOLAR

Pompa Gücü Pump Power		Kablo Kesit Ölçüsü (mm²) / Cable Cross Section Size (mm²)			
Kw	HP	1.5	2.5	4	6
Maksimum Kablo Uzunluğu					
0.37	0.5	80	130	-	-
0.55	0.75	55	90	140	-
0.75	1	40	80	105	160
1.1	1.5	30	50	75	115
1.5	2	20	35	60	90
2.2	3	-	30	50	70

Sayfa
111~113

JET POMPALAR - KADEMELİ JET POMPA

Self-Priming "Jet" Pumps



Stok Kodu Stock Code	Model Pump Model	Güç Power			Pompa Pump Bore		Debi (m ³ / saat) Flow (m ³ / h)							Fiyat Price USD		
		HP	Kw	V	Giriş Suction	Çıkış Delivery	0	0.6	1	1.5	2	2.6	3.2			
WS14	M/80	1	0.75	220	1"	1"	Hm	49	39	33	28	25	21	18	119	
WS03	JCP-50	1	0.75	220	1"	1"		49	39	33	28	25	21	18	125	
								0	1.2	1.8	2.4	3	3.6	4.2	5	
WS04	JET150	1.5	1.1	220	1¼"	1"	Hm	59	48	45	38	32	29	25	20	232
WS05	JET200	2	1.5	220	1¼"	1"		63	49	47	39	34	31	30	22	242
Yüksek Debili İki Kademeli								0	2.1	2.5	3.6	4.4	4.8	6.5		
WS18	JDP750B	2	1.5	220	1½"	1"	Hm	60	50	45	40	34	30	10	328	

- Maksimum emiş: 9 metre
 - JCP50 ve JDP750B Pirinç Fanlı
 - JET150-JET200 Mili Paslanmaz Çelik ve Paslanmaz Fanlıdır
 - M/80 Plastik Fanlıdır
 - Maksimum emiş: 9 metre
 - JCP50 and JDP750B impeller made of brass
 - JET150-JET200 impeller and shaft are made of Stainless Steel
 - M/80 impeller made of plastic
- Pompa ağırlığı/Pump weight: M/80: 14 kg - JCP-50: 14.5 kg - JET150: 22 kg - JET200: 23 kg - JDP750B: 40 kg

SS304 KROM MİLLİ JET POMPA

SS304 Shaft Self-Priming "JET" Pumps

Uzun Ömürlü



Stok Kodu Stock Code	Model Pump Model	Güç Power			Pompa Pump Bore		Debi (m ³ / saat) Flow (m ³ / h)							Fiyat Price USD	
		HP	Kw	V	Giriş Suction	Çıkış Delivery	0	0.6	1.2	1.8	2.4	3	3.6		
WS395	JET100N	1	0.75	220	1"	1"	Hm	52	47	43	39	33	20	14	145

- Maksimum emiş: 9 metre
 - Pirinç Fanlı
 - Mili Paslanmaz Çeliktir
 - Isınmaya karşı dayanıklıdır - Termik korumalıdır
 - Maksimum emiş: 9 metre
 - Brass impeller
 - Stainless steel shaft
 - It is resistant to heat - Thermal Protected
- Pompa ağırlığı/Pump weight: JET100N: 15.5 kg

SS304 KROM MİLLİ PASLANMAYA DAYANIKLI JET POMPA

SS304 Shaft Self-Priming "JET" Pumps with Anti-Rust

Uzun Ömürlü



Stok Kodu Stock Code	Model Pump Model	Güç Power			Pompa Pump Bore		Debi (m ³ / saat) Flow (m ³ / h)							Fiyat Price USD	
		HP	Kw	V	Giriş Suction	Çıkış Delivery	0	0.6	1.2	1.8	2.4	3	3.6		
WS95	YD-JET100	1	0.75	220	1"	1"	Hm	48	44	36	28	23	18	10	129

- Maksimum emiş: 9 metre
 - PPO Fanlı
 - Mili Paslanmaz Çeliktir.
 - Isınmaya karşı dayanıklıdır - Termik korumalıdır
 - Maksimum emiş: 9 metre
 - PPO impeller
 - Stainless steel shaft
 - It is resistant to heat - Thermal Protected
- Pompa ağırlığı/Pump weight: YD-JET100: 15 kg

JET POMPA

JET Pump

Ekonomik



Stok Kodu Stock Code	Model Pump Model	Güç Power			Pompa Pump Bore		Debi (m ³ / saat) Flow (m ³ / h)							Fiyat Price USD	
		HP	Kw	V	Giriş Suction	Çıkış Delivery	0	0.6	1.2	1.8	2.4	2.7	3		
WS43	JET100L	1	0.75	220	1"	1"	Hm	47	41	36	30	24	22	21	110

- Maksimum emiş: 9 metre
 - Paslanmaz Fanlı
 - Şaltere bağlamaya hazır 50 cm kablolu
 - Maksimum emiş: 9 metre
 - Stainless Steel impeller
 - Ready to connect to the switch with 50 cm cable
- Pompa ağırlığı/Pump weight: JET100L: 14 kg

SS304 KROM MİLLİ PLASTİK GÖVDELİ JET POMPA

SS304 Shaft Plastic Casing Self-Priming "JET" Pumps



Stok Kodu Stock Code	Model Pump Model	Güç Power			Pompa Pump Bore		Debi (m ³ / saat) Flow (m ³ / h)							Fiyat Price USD
		HP	Kw	V	Giriş Suction	Çıkış Delivery	0	0.6	1	1.6	2	2.5	3	
WS28	JGP-JH-9007	1.2	0.9	220	1"	1"	43	40	36	30	28	21	10	146

- Maksimum emiş: 9 metre
- Plastik Fanlı
- Mili Paslanmaz Çeliktir
- Aç-Kapa anahtarlı, 1 metre kablolu ve fişlidir
- Pompa ağırlığı/Pump weight: JGP-JH-9007: 7.8 kg
- Maximum suction lift up to: 9 meters
- Plastic impeller
- Stainless steel shaft
- On/Off switch, 1 meter cable and plug

PASLANMAZ GÖVDELİ JET POMPA

Stainless Steel Casing Self-Priming "Jet" Pump

Sessiz Çalışır



Stok Kodu Stock Code	Model Pump Model	Güç Power			Pompa Pump Bore		Debi (m ³ / saat) Flow (m ³ / h)							Fiyat Price USD
		HP	Kw	V	Giriş Suction	Çıkış Delivery	0	0.6	1.2	1.8	2	2.2	2.4	
WS280	BJZ060	0.75	0.55	220	1"	1"	44	34	28	23	21	19	17	191

- Sessiz çalışır
- BJZ060 Plastik fanlıdır
- Maksimum emiş: 9 metre
- Motor izolasyon sınıfı: F
- Pompa ağırlığı/Pump weight: BJZ060: 7.5 kg
- Works quietly
- BJZ060 impeller made of plastic
- Maximum suction lift up to: 9 meters
- Insulation class: F

PASLANMAZ GÖVDELİ JET POMPA

Stainless Steel Casing Self-Priming "Jet" Pump

Yüksek Debili
Sessiz Çalışır



Stok Kodu Stock Code	Model Pump Model	Güç Power			Pompa Pump Bore		Debi (m ³ / saat) Flow (m ³ / h)							Fiyat Price USD
		HP	Kw	V	Giriş Suction	Çıkış Delivery	0	0.6	1.2	1.8	2.4	3	4	
WS21	BJZ900-B	1	0.75	220	1"	1"	50	44	37	29	25	22	12	226

- Sessiz çalışır
- BJZ900-B Plastik fanlıdır
- Maksimum emiş: 9 metre
- Motor izolasyon sınıfı: F
- Pompa ağırlığı/Pump weight: BJZ900-B: 9 kg
- Works quietly
- BJZ900-B Plastic impeller
- Maximum suction lift up to: 9 meters
- Insulation class: F

PASLANMAZ GÖVDELİ JET POMPA

Stainless Steel Casing Self-Priming "Jet" Pump

Yüksek Debili
Sessiz Çalışır



Stok Kodu Stock Code	Model Pump Model	Güç Power			Pompa Pump Bore		Debi (m ³ / saat) Flow (m ³ / h)							Fiyat Price USD
		HP	Kw	V	Giriş Suction	Çıkış Delivery	0	0.6	1.2	2.4	3	4	4.8	
WS281	CJEXM150	1.8	1.3	220	1 1/4"	1"	59	58	50	42	38	28	20	344

- Sessiz çalışır
- CJEXM150 Paslanmaz fanlıdır
- Maksimum emiş: 9 metre
- Motor izolasyon sınıfı: F
- Pompa ağırlığı/Pump weight: CJEXM150: 15 kg
- Works quietly
- CJEXM150 Stainless Steel impeller
- Maximum suction lift up to: 9 meters
- Insulation class: F

SS304 KROM MİLLİ PASLANMAZ GÖVDELİ JET POMPA

SS304 Shaft Stainless Steel Casing Self-Priming "Jet" Pump



Stok Kodu Stock Code	Model Pump Model	Güç Power			Pompa Pump Bore		Debi (m ³ / saat) Flow (m ³ / h)							Fiyat Price USD
		HP	Kw	V	Giriş Suction	Çıkış Delivery	0	0.6	1.2	1.8	2.4	2.8	3	
WS27	STP50	1	0.75	220	1"	1"	49	41	35	28	18	10	8	146

- Maksimum emiş: 9 metre
- Paslanmaz fanlıdır
- Mili paslanmaz çeliktir
- Pompa ağırlığı/Pump weight: STP50: 9 kg
- Maximum suction lift up to: 9 meters
- Impeller made of Stainless steel
- Shaft made of Stainless Steel



PM45 Pirinç Yataklıdır



PERİFERİK POMPALAR

Peripheral Pumps

Stok Kodu Stock Code	Model Pump Model	Güç Power			Pompa Pump Bore		Debi (m ³ / saat) Flow (m ³ / h)						Fiyat Price USD	
		HP	Kw	V	Giriş Suction	Çıkış Delivery	0	0.3	0.9	1.2	1.5	2		3
WS01	PM45	0.5	0.37	220	1"	1"	35	33	24	18	10	3	0	64
WS301	PM45T	0.5	0.37	380	1"	1"	35	33	24	18	10	3	0	70
WS02	PM50	1	0.75	220	1"	1"	60	55	47	43	40	29	5	103

- Maksimum su sıcaklığı: +80°C
- Maksimum emiş: 6 metre
- Pirinç fanlıdır
- PM45 modeli pirinç yatak kullanır
- Maksimum liquid temperature up to +80°C
- Maximum suction lift up to: 6 meters
- Brass impeller
- PM45 model uses brass channel

• Pompa ağırlığı/Pump weight: PM45: 5.8 kg - PM50: 9.5 kg

PASLANMAZ GÖVDELİ PERİFERİK POMPALAR

Peripheral Pumps with Stainless Steel Pump Case



Stok Kodu Stock Code	Model Pump Model	Güç Power			Pompa Pump Bore		Debi (m ³ / saat) Flow (m ³ / h)						Fiyat Price USD	
		HP	Kw	V	Giriş Suction	Çıkış Delivery	0	0.3	0.9	1.2	1.5	2		3
WS20	PF60S	0.5	0.37	220	1"	1"	40	36	28	24	18	10	0	160
WS302	PF60ST	0.5	0.37	380	1"	1"	40	36	28	24	18	10	0	168

- Maksimum su sıcaklığı: +80°C
- Maksimum emiş: 6 metre
- Pirinç fanlıdır
- PF60S modelinin ön gövdesi paslanmaz çelik dökümdür
- Maksimum liquid temperature up to +80°C
- Maximum suction lift up to: 6 meters
- Brass impeller
- Pump Body of the PF60S model is made of stainless steel casting

• Pompa ağırlığı/Pump weight: PF60S: 6.1 kg

SS304 KROM MİLLİ PERİFERİK POMPALAR

SS304 Shaft Peripheral Pumps

Yüksek Basıncılı



IDB40 Pirinç Yataklıdır

Stok Kodu Stock Code	Model Pump Model	Güç Power			Pompa Pump Bore		Debi (m ³ / saat) Flow (m ³ / h)						Fiyat Price USD	
		HP	Kw	V	Giriş Suction	Çıkış Delivery	0	0.3	0.6	1.2	1.8	2.1		2.4
WS24	IDB40	0.5	0.37	220	1"	1"	40	36	32	22	12	7	2	72
WS25	IDB70	1	0.75	220	1"	1"	72	64	56	42	28	21	14	108
WS23	IDB70T	1	0.75	380	1"	1"	72	64	56	42	28	21	14	115

- Maksimum su sıcaklığı: +80°C
- Maksimum emiş: 6 metre
- Pirinç fanlıdır
- IDB40 modeli pirinç yatak kullanır
- Mili paslanmaz çeliktir
- Isınmaya karşı dayanıklıdır - Termik korumalıdır
- Maksimum liquid temperature up to +80°C
- Maximum suction lift up to: 6 meters
- Brass impeller
- IDB40 model uses brass channel
- Stainless Steel shaft
- Resistant to heat - Thermal protected

• Pompa ağırlığı/Pump weight: IDB40: 5.8 kg - IDB70: 9.5 kg

PERİFERİK POMPA

Peripheral Pump

Yüksek Basıncılı



Stok Kodu Stock Code	Model Pump Model	Güç Power			Pompa Pump Bore		Debi (m ³ / saat) Flow (m ³ / h)						Fiyat Price USD	
		HP	Kw	V	Giriş Suction	Çıkış Delivery	0	0.6	1.2	1.8	2.4	3		3.6
WS283	PM150	2	1.5	220	1"	1"	88	80	70	60	50	40	30	212

- Maksimum su sıcaklığı: +80°C
- Maksimum emiş: 6 metre
- Pirinç fanlıdır
- Mili SS304 paslanmaz çeliktir
- Maksimum liquid temperature up to +80°C
- Maximum suction lift up to: 6 meters
- Brass impeller
- SS304 Stainless Steel shaft

• Pompa ağırlığı/Pump weight: PM150: 17 kg

TEK KADEMELİ SANTRİFÜJ POMPALAR

Single Impeller Centrifugal Pumps

Yüksek Basınçlı



Stok Kodu Stock Code	Model Pump Model	Güç Power			Pompa Pump Bore		Debi (m ³ / saat) Flow (m ³ / h)						Fiyat Price USD		
		HP	Kw	V	Giriş Suction	Çıkış Delivery	0	1.2	2	3	4	5		6	
WS06	SCM60	1	0.75	220	1"	1"	Hm	32	21	30	26	24	20	12	140
WS08	CPM200	2	1.5	220	1"	1"		42	41	40	37	34	28	22	248

- Maksimum su sıcaklığı: +60°C
- Maksimum emiş: 6 metre
- Pirinç fanlıdır
- Maximum liquid temperature up to +60°C
- Maximum suction lift up to: 6 meters
- Brass impeller

• Pompa ağırlığı/Pump weight: SCM60: 12.5 kg - CPM200: 23 kg

AÇIK FANLI SANTRİFÜJ POMPALAR

Centrifugal Pumps with Open Impeller

Kirli Su Basma
Özelliği



Stok Kodu Stock Code	Model Pump Model	Güç Power			Pompa Pump Bore		Debi (m ³ / saat) Flow (m ³ / h)						Fiyat Price USD		
		HP	Kw	V	Giriş Suction	Çıkış Delivery	0	1.2	3	3.5	4	4.8		5.2	
WS19	CM20	1	0.75	220	1½"	1½"	Hm	16	15	11	10	8	6	4	142
WS38	CM20T	1	0.75	380	1½"	1½"		16	15	11	10	8	6	4	146

- Maksimum su sıcaklığı: +60°C
- Maksimum emiş: 6 metre
- Açık tip pirinç fanlıdır
- Maximum liquid temperature up to +60°C
- Maximum suction lift up to: 6 meters
- Open type brass impeller

• Pompa ağırlığı/Pump weight: CM20: 14 kg

TEK KADEMELİ SANTRİFÜJ POMPALAR

Single Impeller Centrifugal Pumps

Yüksek Debili
Yüksek Basınçlı



Stok Kodu Stock Code	Model Pump Model	Güç Power			Pompa Pump Bore		Debi (m ³ / saat) Flow (m ³ / h)						Fiyat Price USD		
		HP	Kw	V	Giriş Suction	Çıkış Delivery	0	12	16	18	20	24		30	
WS391	SP1100	1.5	1.1	220	1½"	1¼"	Hm	29	22	18	16	13	10	-	290
WS392	SP1100T	1.5	1.1	380	1½"	1¼"		29	22	18	16	13	10	-	272
WS41	SP1500	2	1.5	220	2"	1½"		32	28	24	21	18	12	-	394
WS393	SP2200	3	2.2	220	2"	1½"		38	31	28	24	23	22	14	432
WS42	SP2200T	3	2.2	380	2"	1½"		38	31	28	24	23	22	14	360

- Maksimum su sıcaklığı: +70°C
- Maksimum emiş: 6 metre
- Paslanmaz fanlı
- Ön gövdeye elektroforez uygulanmıştır
- Maximum liquid temperature up to +70°C
- Maximum suction lift up to: 6 meters
- Stainless Steel impeller
- Electrophoresis process was applied to front cover

• Pompa ağırlığı/Pump weight: SP1100: 15 kg - SP1500: 19 kg - SP2200: 20 kg

TEK KADEMELİ SANTRİFÜJ POMPALAR

Single Impeller Centrifugal Pumps

Yüksek Basınçlı



Stok Kodu Stock Code	Model Pump Model	Güç Power			Pompa Pump Bore		Debi (m ³ / saat) Flow (m ³ / h)						Fiyat Price USD		
		HP	Kw	V	Giriş Suction	Çıkış Delivery	0	6	9	12	15	18		20	
WS09	CM70	2	1.5	220	2"	2"	Hm	28	24	21	18	13	10	3	234
WS39	CM70T	2	1.5	380	2"	2"		28	24	21	18	13	10	3	242

- Maksimum su sıcaklığı: +60°C
- Maksimum emiş: 6 metre
- Pirinç fanlı
- Maximum liquid temperature up to +60°C
- Maximum suction lift up to: 6 meters
- Brass impeller

• Pompa ağırlığı/Pump weight: CM70: 24.5 kg

YATIK SS304 KROM MİLLİ ÇOK KADEMELİ POMPALAR

SS304 Shaft Multi-Stage Centrifugal Horizontal Pumps

Sessiz Çalışır



Stok Kodu Stock Code	Model Pump Model	Güç Power			Pompa Pump Bore		Debi (m ³ / saat) Flow (m ³ / h)							Fiyat Price USD	
		HP	Kw	V	Giriş Suction	Çıkış Delivery	0	1.2	2.4	3.6	4.8	6	6.6		
WS33	YMP6-60	2	1.5	220	1 1/4"	1"	Hm	64	63	60	55	47	33	19	279
WS34	YMP6-80	2.5	1.8	220	1 1/4"	1"		80	77	70	60	47	32	27	306
								0	1.8	3.6	4.8	6	7.2	8.4	
WS36	YMP9-70	3	2.2	220	1 1/2"	1 1/4"	Hm	75	69	60	54	43	33	22	397
WS37	YMP9-70T	3	2.2	380	1 1/2"	1 1/4"		75	69	60	54	43	33	22	404

- Noril fanlı
- Sessiz çalışır
- Mili SS304 paslanmaz çeliktir
- 220 Volt pompalar termik korumalıdır
- Pompa ağırlığı/Pump weight: YMP6-60: 21.5 kg - YMP6-80: 23.1 kg - YMP9-70: 30 kg
- Noryl impeller
- Works quietly
- SS304 Stainless steel shaft
- 220 Volt pumps have thermal protection

SS304 KROM MİLLİ ÇİFT KADEMELİ BASINÇLI POMPALAR

SS304 Shaft Double Stage-Two Brass Impellers Centrifugal Pumps



Stok Kodu Stock Code	Model Pump Model	Güç Power			Pompa Pump Bore		Debi (m ³ / saat) Flow (m ³ / h)							Fiyat Price USD	
		HP	Kw	V	Giriş Suction	Çıkış Delivery	0	1.2	2.4	3.6	4.8	6	7.6		
WS29	SCM2-52	1.5	1.1	220	1 1/4"	1"	Hm	51	48	45	42	37	30	19	258
WS30	SCM2-55	2	1.5	220	1 1/4"	1"		57	53	50	45	39	32	20	277
WS31	SCM2-60	3	2.2	220	1 1/4"	1"		63	60	56	53	48	43	32	294
WS32	SCM2-60T	3	2.2	380	1 1/4"	1"		63	60	56	53	48	43	32	294
								0	3	6	9	12	15	18	
WS44	SCM2-80	5.5	4	380	1 1/2"	1 1/4"	Hm	79	74	69	64	56	49	27	749
WS45	SCM2-90	7.5	5.5	380	1 1/2"	1 1/4"		91	87	78	68	58	23	-	1.070
								0	7.5	9	12	15	24	36	
WS46	SCM2-100	15	11	380	2"	1 1/2"	Hm	100	95	94	92	89	72	42	1.560
WS47	SCM2-130	20	15	380	2"	1 1/2"		130	120	118	115	110	93	50	1.696

- Maksimum su sıcaklığı: +80°C
- Maksimum emiş: 6 metre
- İki kademeli ve Pirinç fanlıdır
- Mili SS304 paslanmaz çeliktir
- SCM2-100, SCM2-130 modelleri döküm fanlıdır
- 220 Volt pompalar termik korumalıdır
- Pompa ağırlığı/Pump weight: SCM2-52: 23.6 kg - SCM2-55: 24.8 kg - SCM2-60: 26 kg - SCM2-80: 58 kg - SCM2-90: 78 kg - SCM2-100: 140 kg - SCM2-130: 152 kg
- Maximum liquid temperature up to +80°C
- Maximum suction lift up to: 6 meters
- Double Stage nad Two Brass Impellers
- SS304 Stainless steel shaft
- SCM2-100, SCM2-130 models have cast iron impeller
- 220 Volt pumps have thermal protection

AÇIK TİP DÖKÜM FANLI ATIK SU SANTRİFÜJ POMPASI

Opened Type Cast-Iron Impeller Sewage Centrifugal Pump

Mazot-Karosen
Aktarımı İçin Kullanılabilir



Stok Kodu Stock Code	Model Pump Model	Güç Power			Pompa Pump Bore		Debi (m ³ / saat) Flow (m ³ / h)							Fiyat Price USD	
		HP	Kw	V	Giriş Suction	Çıkış Delivery	0	6	12	18	20	24	27		
WS2782	DYB-600	2	1.5	220	2"	2"	Hm	18	16	13	10	7	5	2	410

- Maksimum emiş: 6 metre
- Açık tip döküm fanlı
- Termik korumalıdır
- Kendinden klepeli
- Dökme demir gövde - özel pas önleyici boya uygulanmıştır
- Pompa ağırlığı/Pump weight: DYB-600: 32 kg
- Maximum suction lift up to: 6 meters
- Open type cast-iron impeller
- Thermal protection
- Self-valve
- Cast iron body - special anti-rust paint applied

SS304 KROM DİK MİLLİ ÇOK KADEMELİ POMPALAR

SS304 Shaft Multi-Stage Centrifugal Vertical Pumps

Sessiz Çalışır



Stok Kodu Stock Code	Model Pump Model	Güç Power			Pompa Pump Bore		Debi (m ³ / saat) Flow (m ³ / h)						Fiyat Price USD		
		HP	Kw	V	Giriş Suction	Çıkış Delivery	0	1.2	2.4	3.6	4.8	6		6.6	
WS310	YMPV6-60	2	1.5	220	1 1/4"	1"	Hm	62	59	55	47	37	23	19	286
WS311	YMPV6-80	2.5	1.8	220	1 1/4"	1"		80	77	70	60	47	32	27	318
WS309	YMPV6-90T	2.7	2	380	1 1/4"	1"		90	86	79	68	51	36	30	326
								0	1.8	3.6	4.8	6	7.2	8.4	
WS314	YMPV9-80T	3	2.2	380	1 1/2"	1 1/4"	Hm	83	78	70	58	40	24	16	416
WS315	YMPV9-90T	4	3	380	1 1/2"	1 1/4"		94	88	77	67	52	36	22	440

- Noril fanlı
- Sessiz çalışır
- Mili SS304 paslanmaz çeliktir
- 220 Volt pompalar termik korumalıdır
- Pompa ağırlığı/Pump weight: YMPV6-60: 22.6 kg - YMPV6-80: 24.4 kg - YMPV6-90T: 26.5 kg - YMPV9-80T: 31.5 kg - YMPV9-90T: 32.5 kg
- Noryl impeller
- Works quietly
- SS304 Stainless steel shaft
- 220 Volt pumps have thermal protection

Ş Bu Pompa ModelleriniHızır Paket Hidrofor olarak Sayfa 65 - Sayfa 66 de görebilirsiniz

DİK MİLLİ ÇOK KADEMELİ POMPALAR

Multi-Stage Centrifugal Vertical Pumps

Sessiz Çalışır



Stok Kodu Stock Code	Model Pump Model	Güç Power			Pompa Pump Bore		Debi (m ³ / saat) Flow (m ³ / h)								Fiyat Price USD		
		HP	Kw	V	Giriş Suction	Çıkış Delivery	0	1	1.5	2	2.5	3	3.5	4		4.5	
WS3601	VM2-9X9	2	1.5	220	1"	1"	Hm	100	92	86	77	67	55	44	30	16	336
WS3610	VM2-9X11	2.4	1.8	220	1"	1"		118	104	96	84	72	57	45	22	12	362
WS3600	VM2-9X11T	2.4	1.8	380	1"	1"		118	104	96	84	72	57	45	22	12	358
								0	1.6	2.4	3.2	4	5	6	7	7.6	
WS3613	VM4-9X8	3	2.2	220	1"	1"	Hm	95	89	84	78	71	60	46	30	18	340
WS3602	VM4-9X8T	3	2.2	380	1"	1"		95	89	84	78	71	60	46	30	18	336
								0	6	8	10	12	14	16			
WS3603	VM6-8.5X8T	4	3	380	1 1/4"	1 1/4"	Hm	70	65	60	54	46	35	23		420	

- Noril fanlı
- Sessiz çalışır
- Pompa ağırlığı/Pump weight: VM2-9x9: 24 kg - VM2-9X11: 29.5 kg - VM2-9X11T: 29.5 kg - VM4-9X8: 26 kg - VM4-9X8T: 26 kg - VM6-8.5X8T: 26 kg
- Noryl impeller
- Works quietly

Ş Bu Pompa ModelleriniHızır Paket Hidrofor olarak Sayfa 65 - Sayfa 66 de görebilirsiniz

DİK MİLLİ ÇOK KADEMELİ POMPALAR

Multi-Stage Centrifugal Vertical Pumps

Kaplinli

Sessiz Çalışır



Stok Kodu Stock Code	Model Pump Model	Güç Power			Pompa Pump Bore		Debi (m ³ / saat) Flow (m ³ / h)						Fiyat Price USD		
		HP	Kw	V	Giriş Suction	Çıkış Delivery	0	4	6	8	10	12		14	
WS3604	VM6-8.5X10T	5.5	4	380	1 1/2"	1 1/2"	Hm	99	95	91	83	72	59	42	782
WS3605	VM6-8.5X12T	7.5	5.5	380	1 1/2"	1 1/2"		121	114	108	99	85	67	48	820
								0	8	10	12	14	16	18	
WS3606	VM12-8.5X7T	5.5	4	380	1 1/2"	1 1/2"	Hm	96	76	70	64	55	47	47	763
WS3607	VM12-8.5X8T	6.5	4.7	380	1 1/2"	1 1/2"		110	88	81	73	64	53	41	781

- Noril fanlı
- Sessiz çalışır
- Pompa ağırlığı/Pump weight: VM6-8.5X10T: 29 kg - VM6-8.5X12T: 32 kg - VM12-8.5X7T: 32 kg - VM12-8.5X8T: 33 kg
- Noryl impeller
- Works quietly

Ş Bu Pompa ModelleriniHızır Paket Hidrofor olarak Sayfa 65 - Sayfa 66 de görebilirsiniz

MEKANİK SWITCHLİ BASINÇLANDIRMA POMPASI

Hot Water Booster Pump with Mechanic Switch

Sıcak Suya Dayanıklılı



Stok Kodu Stock Code	Model Pump Model	Güç Power		Pompa Pump Bore		Debi (m ³ / saat) Flow (m ³ / h)						Fiyat Price USD	
		Watt	Volt	Giriş Suction	Çıkış Delivery	0	0.4	0.6	0.8	1	1.3		1.5
WS15	TSP60	260	220	3/4"	3/4"	16	15	14	12	9	7	5	105

- Maksimum su sıcaklığı +100°C
- Emiş özelliği yoktur
- Pompa ağırlığı/Pump weight: TSP60: 5 kg
- Maximum liquid temperature up to +100°C
- No suction feature

OTOMATİK HİDROFOR POMPASI

Automatic Type Booster Pump

Sıcak Suya Dayanıklılı



Stok Kodu Stock Code	Model Pump Model	Güç Power			Pompa Pump Bore		Debi (m ³ / saat) Flow (m ³ / h)						Fiyat Price USD	
		HP	Kw	V	Giriş Suction	Çıkış Delivery	0	0.6	1	1.2	1.5	1.8		2.1
WS306	GP125A	0.5	0.37	220	1"	1"	33	30	27	19	16	12	5	104

- Maksimum su sıcaklığı +80°C
- Piring fanlı - Termik korumalıdır
- Pompa ağırlığı/Pump weight: GP125A: 9 kg
- Maximum liquid temperature up to +80°C
- Brass impeller - Thermal protected

AKILLI TİP OTOMATİK HİDROFOR POMPASI

Intelligent - Automatic Type Booster Pump

Sıcak Suya Dayanıklılı
1 - 2 Kat Tek Daire Hidroforu



Stok Kodu Stock Code	Model Pump Model	Güç Power			Pompa Pump Bore		Debi (m ³ / saat) Flow (m ³ / h)						Fiyat Price USD	
		HP	Kw	V	Giriş Suction	Çıkış Delivery	0	0.6	1	1.2	1.5	1.8		2.1
WS16	PHJ370A	0.54	0.4	220	1"	1"	36	31	25	23	20	17	8	146
							0	0.5	0.8	1	1.2	1.5	2.8	
WS308	PHJ750A	1	0.75	220	1"	1"	49	41	35	32	27	22	8	164

- Maksimum su sıcaklığı +80°C
- Piring fanlı - Termik korumalıdır
- Krom millî ve paslanmaz yataklıdır
- Susuz kalınca 6 dakika içinde otomatik durma özelliği
- Pompa ağırlığı/Pump weight: PHJ370A: 9.8 kg - PHJ750A: 13 kg
- Maximum liquid temperature up to +80°C
- Brass impeller - Thermal protected
- Stainless Steel shaft and channel
- Automatic stop feature in 6 minutes when water is not available

MEKANİK SWITCHLİ BASINÇLANDIRMA POMPASI

Hot Water Booster Pump with Mechanic Switch

Sıcak Suya Dayanıklılı - Yüksek Debili
Güneş Enerjisi Sıcak Su Hidroforu - Sessiz



Stok Kodu Stock Code	Model Pump Model	Güç Power		Pompa Pump Bore		Debi (m ³ / saat) Flow (m ³ / h)						Fiyat Price USD	
		Watt	Volt	Giriş Suction	Çıkış Delivery	0	2	2.4	2.6	2.7	3.1		3.6
WS304	YD169EA	200	220	1"-3/4"	1"-3/4"	15	12	11	10	9	7	5	148

- Maksimum su sıcaklığı +100°C
- Emiş özelliği yoktur
- Paslanmaz fanlı
- Pompa performans değeri 1" çıkış için verilmiştir
- Pompa ağırlığı/Pump weight: YD169EA: 12 kg
- Maximum liquid temperature up to +100°C
- No suction feature
- Stainless steel impeller
- Pump performance values are given for 1" outlet

BÜYÜK ÖN FİLTRELİ HAVUZ POMPALARI

Large Pre-Filtered Pool Pumps

Sessiz Çalışır



Stok Kodu Stock Code	Model Pump Model	Güç Power			Pompa Pump Bore		Debi (m ³ / saat) Flow (m ³ / h)							Fiyat Price USD
		HP	Kw	V	Giriş Suction	Çıkış Delivery	0	9	12	18	21	24	30	
WS2535	SUPA100	1	0.75	220	2"	2"	15	11	10	7	5	-	-	296
WS2536	SUPA100T	1	0.75	380	2"	2"	15	11	10	7	5	-	-	305
WS2537	SUPA150	1.5	1.1	220	2"	2"	18	15	14	11	10	7	-	332
WS2538	SUPA150T	1.5	1.1	380	2"	2"	18	15	14	11	10	7	-	322
WS2539	SUPA200T	2	1.5	380	2"	2"	20	17	16	14	13	11	8	362
WS2540	SUPA300T	3	2.2	380	2"	2"	24	21.5	21	20	18	17	14	424

- Noril fanlı, Emiş özelliği vardır
- Motor izolasyon sınıfı: F
- Pompa ağırlığı/Pump weight: SUPA100: 13.5 kg - SUPA150: 15.5 kg - SUPA200T: 19.5 kg - SUPA300T: 22.5 kg
- Noryl impeller, Suction feature
- Insulation class: F

MAGNET MOTORLU-FREKANS KONTROLLÜ BASINÇ ARTIRMA POMPASI

Magnet motor-Frequency Controlled Pressure Booster Pump

Sıcak Suya
Dayanıklısı



Stok Kodu Stock Code	Model Pump Model	Güç Power		Pompa Pump Bore		Debi (m ³ / saat) Flow (m ³ / h)							Fiyat Price USD
		Watt	Volt	Giriş Suction	Çıkış Delivery	0	0.4	0.8	1	1.2	1.4	1.6	
WS307	DC1.7-20	85	24	3/4"	3/4"	20	15	12	8	5	4	2	92

- Maksimum su sıcaklığı +90°C
- Emiş özelliği yoktur
- 220V Adaptör ile 24V çalışır
- Pompa ağırlığı/Pump weight: DC1.7-20: 2.5 kg
- Maximum liquid temperature up to +90°C
- No suction feature
- 24V operation with 220V adapter

PASLANMAZ ÇELİK MİLLİ SICAK SUYA DAYANIKLI POMPA

Stainless Steel Shaft Hot Water Pump

+200°C Sıcak Su Basma
Özelliğine Sahiptir.



Stok Kodu Stock Code	Model Pump Model	Güç Power			Pompa Pump Bore		Debi (m ³ / saat) Flow (m ³ / h)							Fiyat Price USD
		HP	Kw	V	Giriş Suction	Çıkış Delivery	0	0.6	1.2	1.8	2.4	3	3.6	
WS40	PH70	1	0.75	220	1"	1"	46	44	38	30	24	16	10	184

- Maksimum su sıcaklığı +200°C
- Maksimum emiş: 6 metre
- Piriç fanlı
- Motor izolasyon sınıfı: F
- Termik korumalıdır
- Pompa ağırlığı/Pump weight: PH70: 10 kg
- Maximum liquid temperature up to +200°C
- Maximum suction lift up to: 6 meters
- Brass impeller
- Insulation Class: F
- Thermal protected

ELEKTRONİK SWITCHLİ BASINÇLANDIRMA POMPASI

Hot Water Booster Pumps with Electronic Switch

Sıcak Suya Dayanıklısı
Yüksek Debili - Sessiz Çalışır



Stok Kodu Stock Code	Model Pump Model	Güç Power		Pompa Pump Bore		Debi (m ³ / saat) Flow (m ³ / h)							Fiyat Price USD
		Watt	Volt	Giriş Suction	Çıkış Delivery	0	1.2	2.4	3	3.6	4	4.8	
WS250	CNG100EF	300	220	1"	1"	13	11.5	10	9	7.5	7	-	149

- Maksimum su sıcaklığı +100°C
- Emiş özelliği yoktur
- Piriç fanlıdır
- Pompa ağırlığı/Pump weight: CNG100EF: 12.5 kg
- Maximum liquid temperature up to +100°C
- No suction feature
- Brass Impeller

KOMPLE PASLANMAZ ÇELİK AÇIK FANLI SANTRİFÜJ POMPALAR

Completely Stainless Steel Semi-Open Impeller Centrifugal Pumps

Paslanmaz Sac
Kalınlığı 2mm



Stok Kodu Stock Code	Model Pump Model	Güç Power			Pompa Pump Bore		Debi (m ³ / saat) Flow (m ³ / h)							Fiyat Price USD		
		HP	Kw	V	Giriş Suction	Çıkış Delivery	0	2	3	4	5	6	7			
WS1007	BK50 (304)	0.5	0.37	220	1¼"	1"	Hm	12	11	9	8	7	6	5	178	
WS1010	BK50 (304)	0.5	0.37	380	1¼"	1"		12	11	9	8	7	6	5	178	
WS1000	BK50 (316)	0.5	0.37	220	1¼"	1"		12	11	9	8	7	6	5	203	
SS304 ve SS316 L KOMPLE PASLANMAZ ÇELİK								0	4	6	9	12	15	18		
WS1009	BK100D (316)	1	0.75	220	1½"	1½"	Hm	9	8.5	8	7.5	7	6	5	294	
WS1001	BK120D (316)	1.2	0.9	220	1½"	1½"		12	11.5	11	10.5	10	9.5	9	299	
WS1002	BK120 (316)	1.2	0.9	380	1½"	1½"		12	11.5	11	10.5	10	9.5	9	296	
WS996	BK120 (304)	1.2	0.9	380	1½"	1½"	Hm	12	11.5	11	10.5	10	9.5	9	254	
WS1008	BK120D (304)	1.2	0.9	220	1½"	1½"		12	11.5	11	10.5	10	9.5	9	264	
								0	6	12	18	24	33	42		
WS1003	BK200D (316)	2	1.5	220	2"	2"	Hm	14	12.7	12	11.2	10	8.3	6.5	458	
WS1004	BK200 (316)	2	1.5	380	2"	2"		14	12.7	12	11.2	10	8.3	6.5	426	
WS997	BK200 (304)	2	1.5	380	2"	2"		14	12.7	12	11.2	10	8.3	6.5	356	
								0	12	18	24	33	42	48	57	
WS1005	BK300 (316)	3	2.2	380	2½"	2"	Hm	16	14	13.5	12.7	11.2	9.8	8.9	7.5	494
WS998	BK300 (304)	3	2.2	380	2½"	2"		16	14	13.5	12.7	11.2	9.8	8.9	7.5	440
WS1006	BK400 (316)	4	3	380	2½"	2"		18	16.8	16	15.2	14	12.5	11.5	9.7	560
WS999	BK400 (304)	4	3	380	2½"	2"	Hm	18	16.8	16	15.2	14	12.5	11.5	9.7	510
								18	16.8	16	15.2	14	12.5	11.5	9.7	510

• Pompa ağırlığı/Pump weight: BK50: 6.2 kg - BK100: 10.5 kg - BK120: 11 kg - BK200: 16 kg - BK300: 22 kg - BK400: 24 kg

304 KOMPLE PASLANMAZ ÇELİK KAPALI FANLI SANTRİFÜJ POMPALAR

Completely SS304 Stainless Steel Closed Impeller Centrifugal Pumps

Paslanmaz Sac
Kalınlığı 2mm

Stok Kodu Stock Code	Model Pump Model	Güç Power			Pompa Pump Bore		Debi (m ³ / saat) Flow (m ³ / h)							Fiyat Price USD	
		HP	Kw	V	Giriş Suction	Çıkış Delivery	0	6	12	15	18	20	24		
WS1014	BB250/0.75	1	0.75	380	1½"	1½"	Hm	15	14.5	13	11	10	7.5	6	246
WS1015	BB250/0.75D	1	0.75	220	1½"	1½"		15	14.5	13	11	10	7.5	6	254
WS1016	BB300/110D	1.5	1.1	220	2"	2"		20	18.5	16.5	15	13.5	12	9.5	344
WS1017	BB300/110	1.5	1.1	380	2"	2"	Hm	20	18.5	16.5	15	13.5	12	9.5	326
WS1018	BB300/150D	2	1.5	220	2"	2"		24	22.5	20.5	18.5	17.5	16	13.5	368
WS1019	BB300/150	2	1.5	380	2"	2"		24	22.5	20.5	18.5	17.5	16	13.5	364
								0	12	18	24	30	36	42	
WS1020	BB500/220	3	2.2	380	2"	2"	Hm	23	21.5	20	18.5	16.5	14.5	11.5	456
WS1021	BB500/300	4	3	380	2"	2"		26	24	22.5	21	19	17	14	514

• Maksimum su sıcaklığı: +80°C
• Paslanmaz çelik fan ve pompa gövdesi
• Motor izolasyon sınıfı: F
• Su ile temas eden tüm yüzeyler paslanmaz çeliktir

• Maximum liquid temperature up to +70°C
• Impeller and pump casing made of stainless steel
• Insulation class: F
• All surfaces in contact with water are made of stainless steel

• Pompa ağırlığı/Pump weight: BB250/0.75: 11.2 kg - BB300/110: 16 kg - BB300/150: 17 kg - BB500/220: 22.5 kg - BB500/300: 24.5 kg

TEK KADEMELİ SS304 KOMPLE PASLANMAZ ÇELİK SANTRİFÜJ POMPALAR

Single Stage SS304 Completely Stainless Steel Centrifugal Pumps



Stok Kodu Stock Code	Model Pump Model	Güç Power			Pompa Pump Bore		Debi (m ³ / saat) Flow (m ³ / h)								Fiyat Price USD	
		HP	Kw	V	Giriş Suction	Çıkış Delivery	0	4.2	5.4	6.6	7.2	9	12	15		
WS702	CDC200/185	2.5	1.85	220	1¼"	1"	Hm	40	36	35	34	33	31	27	23	496
WS703	CDC200/185T	2.5	1.85	380	1¼"	1"		40	36	35	34	33	31	27	23	429

- Maksimum su sıcaklığı +70°C
- Su ile temas eden tüm yüzeyler paslanmaz çeliktir
- Pompa ağırlığı/Pump weight: CDC200/185: 21 kg
- Maximum liquid temperature up to +70°C
- All surfaces in contact with water are made of stainless steel

ÇİFT KADEMELİ SS304 KOMPLE PASLANMAZ ÇELİK SANTRİFÜJ POMPALAR

Double Stage SS304 Completely Stainless Steel Centrifugal Pumps



Stok Kodu Stock Code	Model Pump Model	Güç Power			Pompa Pump Bore		Debi (m ³ / saat) Flow (m ³ / h)								Fiyat Price USD
		HP	Kw	V	Giriş Suction	Çıkış Delivery	0	1.2	2.4	3.6	4.2	4.8	6		
WS1030	WB2-70/150D	2	1.5	220	1¼"	1"	Hm	55	52	50	47	45	44	41	468
WS1031	WB2-70/150	2	1.5	380	1¼"	1"		55	52	50	47	45	44	41	452
WS1032	WB2-70/185D	2.5	1.85	220	1¼"	1"		64	61	58	56	54	52	48	498
WS1033	WB2-70/185	2.5	1.85	380	1¼"	1"		64	61	58	56	54	52	48	494

- Maksimum su sıcaklığı +80°C
- Su ile temas eden tüm yüzeyler paslanmaz çeliktir
- Pompa ağırlığı/Pump weight: WB2-70/150: 15.5 kg - WB2-70/185: 20 kg - WB2-120/260: 23.6 kg - WB2-120/300: 25.4 kg
- Maximum liquid temperature up to +80°C
- All surfaces in contact with water are made of stainless steel

ÇİFT KADEMELİ SS304 KOMPLE PASLANMAZ ÇELİK SANTRİFÜJ POMPALAR

Double Stage SS304 Completely Stainless Steel Centrifugal Pumps



Stok Kodu Stock Code	Model Pump Model	Güç Power			Pompa Pump Bore		Debi (m ³ / saat) Flow (m ³ / h)								Fiyat Price USD	
		HP	Kw	V	Giriş Suction	Çıkış Delivery	0	2.4	3.6	4.8	6	7.2	8.4	9.6		
WS1034	WB2-120/260	3.5	2.6	380	1¼"	1"	Hm	62	59	56	53	50	47	45	42	584
WS1035	WB2-120/300	4	3	380	1¼"	1"		70	63	62	60	58	55	52	48	630

- Maksimum su sıcaklığı +80°C
- Su ile temas eden tüm yüzeyler paslanmaz çeliktir
- Pompa ağırlığı/Pump weight: WB2-70/150: 15.5 kg - WB2-70/185: 20 kg - WB2-120/260: 23.6 kg - WB2-120/300: 25.4 kg
- Maximum liquid temperature up to +80°C
- All surfaces in contact with water are made of stainless steel

TEK KADEMELİ SS304 KOMPLE PASLANMAZ ÇELİK SANTRİFÜJ POMPALAR

Single Stage SS304 Completely Stainless Steel Centrifugal Pumps



Stok Kodu Stock Code	Model Pump Model	Güç Power			Pompa Pump Bore		Debi (m ³ / saat) Flow (m ³ / h)							Fiyat Price USD	
		HP	Kw	V	Giriş Suction	Çıkış Delivery	0	1.2	2.4	3.6	4.2	6	7.2		
WS704	WB70/090D	1.2	0.9	220	1¼"	1"	Hm	31	28.5	27.5	27	26.5	25	23.5	252
WS705	WB70/090	1.2	0.9	380	1¼"	1"		31	28.5	27.5	27	26.5	25	23.5	254

- Maksimum su sıcaklığı +80°C
- Su ile temas eden tüm yüzeyler paslanmaz çeliktir
- Pompa ağırlığı/Pump weight: WB70/090: 11 kg
- Maximum liquid temperature up to +80°C
- All surfaces in contact with water are made of stainless steel

YATIK MİLLİ ÇOK KADEMELİ PASLANMAZ ÇELİK SANTRİFÜJ POMPALARI

Stainless Steel Multi-Stage Centrifugal Horizontal Pumps



Stok Kodu Stock Code	Model Pump Model	Güç Power			Pompa Pump Bore		Debi (m ³ / saat) Flow (m ³ / h)							Fiyat Price USD	
		HP	Kw	V	Giriş Suction	Çıkış Delivery	0	1	2	3	4	5	6		
WS2501	CM4-60 (304)	1.5	1.1	220	1 1/4"	1"	Hm	52	50	48	45	42	34	25	332
WS2503	CM4-60 (316)	1.5	1.1	380	1 1/4"	1"		52	50	48	45	42	34	25	354

- Maksimum su sıcaklığı +40°C
- Noril fanlı
- WS2501 mili ve gövdesi SS304 paslanmaz çeliktir
- WS2503 mili ve gövdesi SS316 paslanmaz çeliktir
- Pompa ağırlığı/Pump weight: CM4-60: 12.2 kg
- Maximum liquid temperature up to +40°C
- Noryl impeller
- WS2501 shaft and casing made of SS304 stainless steel
- WS2503 shaft and casing made of SS316 stainless steel

YATIK MİLLİ ÇOK KADEMELİ 304 KOMPLE PASLANMAZ ÇELİK SANTRİFÜJ POMPALAR

Completely SS304 Stainless Steel Multi-Stage Centrifugal Horizontal Pumps



Stok Kodu Stock Code	Model Pump Model	Güç Power			Pompa Pump Bore		Debi (m ³ / saat) Flow (m ³ / h)								Fiyat Price USD	
		HP	Kw	V	Giriş Suction	Çıkış Delivery	0	1	1.5	2	2.5	3	3.5	4		
WS1036	DW2-60/075D-P	1	0.75	220	1"	1"	Hm	58	54	52	49	47	42	36	29	304
								0	4	6	8	10	12	14	16	
WS1037	DW8-50/220D	3	2.2	220	1 1/2"	1 1/2"	Hm	55	50	48	44	37	31	25	20	658
WS1038	DW8-50/220	3	2.2	380	1 1/2"	1 1/2"		55	50	48	44	37	31	25	20	528

- Maksimum su sıcaklığı +80°C
- Su ile temas eden tüm yüzeyler paslanmaz çeliktir
- Pompa ağırlığı/Pump weight: DW2-60/075D-P: 10 kg - DW8-50/220: 24.5 kg
- Maximum liquid temperature up to +80°C
- All surfaces in contact with water are made of stainless steel.



DW 8-50



Stok Kodu Stock Code	Model Pump Model	Güç Power			Pompa Pump Bore		Debi (m ³ / saat) Flow (m ³ / h)							Fiyat Price USD	
		HP	Kw	V	Giriş Suction	Çıkış Delivery	0	1	1.5	2	2.5	3	3.5		
WS2520	CMH2-60 (304)	1	0.75	220	1"	1"	Hm	56	50	48	42	38	32	25	308
								0	2	3	4	5	6	7	
WS2521	CMH4-60 (304)	1.5	1.1	220	1 1/4"	1"	Hm	60	55	53	50	45	38	30	350
WS2522	CMH4-60 (316)	1.5	1.1	220	1 1/4"	1"		60	55	53	50	45	38	30	426

- Pompa ağırlığı/Pump weight: CMH2-60: 11.5 kg - CMH4-60: 13 kg



Stok Kodu Stock Code	Model Pump Model	Güç Power			Pompa Pump Bore		Debi (m ³ / saat) Flow (m ³ / h)								Fiyat Price USD		
		HP	Kw	V	Giriş Suction	Çıkış Delivery	0	4	6	7	8	9	10				
WS2523	CMH8-40 (304)	3	2.2	220	1 1/2"	1 1/2"	Hm	73	65	57	50	45	42	34	592		
WS2524	CMH8-40 (304)	3	2.2	380	1 1/2"	1 1/2"		73	65	57	50	45	42	34	466		
							0	7	9	10	11	12	13	14	16		
WS2526	CMH12-50BT	4	3	380	1 1/2"	1 1/2"	Hm	65	60	57	55	53	50	47	44	35	660
								0	10	14	16	18	20	22	26	28	
WS2525	CMH20-40T	5.5	4	380	2"	2"	Hm	53	50	46	44	42	40	36	28	24	760

- Maksimum su sıcaklığı +80°C
- Maksimum emiş: 4 metre
- Paslanmaz çelik fan ve difüzör
- Motor izolasyon sınıfı: F
- Su ile temas eden tüm yüzeyler paslanmaz çeliktir
- Pompa ağırlığı/Pump weight: CMH8-40: 24.1 kg - CMH12-50: 24.8 kg - CMH20-40: 34 kg
- Maximum liquid temperature up to +80°C
- Maximum suction lift up to: 4 meters
- Stainless Steel impeller and diffuser
- Insulation class: F
- All surfaces in contact with water are made of stainless steel

EKONOMİK YATIK MİLLİ ÇOK KADEMELİ PASLANMAZ ÇELİK SANTRİFÜJ POMPALAR

Economic Stainless Steel Multi-Stage Centrifugal Horizontal Pumps



Stok Kodu Stock Code	Model Pump Model	Güç Power			Pompa Pump Bore		Debi (m ³ / saat) Flow (m ³ / h)								Fiyat Price USD	
		HP	Kw	V	Giriş Suction	Çıkış Delivery	0	0.5	1	1.5	2	2.5	3	3.5		
WS2730	CHM2-5-0.55	0.75	0.55	220	1"	1"	Hm	48	46	43	40	36	32	27	21	242
WS2731	CHM2-6-0.75	1	0.75	220	1"	1"		54	53	51	48	44	39	32	24	268

- Maksimum su sıcaklığı +80°C
- Su ile temas eden tüm yüzeyler paslanmaz çeliktir
- Pompa ağırlığı/Pump weight: CHM2-5-0.55: 13 kg - CHM2-6-0.75: 11 kg
- Maximum liquid temperature up to +80°C
- All surfaces in contact with water are made of stainless steel

EKONOMİK YATIK MİLLİ ÇOK KADEMELİ PASLANMAZ ÇELİK SANTRİFÜJ POMPALAR

Economic Stainless Steel Multi-Stage Centrifugal Horizontal Pumps



Stok Kodu Stock Code	Model Pump Model	Güç Power			Pompa Pump Bore		Debi (m ³ / saat) Flow (m ³ / h)								Fiyat Price USD	
		HP	Kw	V	Giriş Suction	Çıkış Delivery	0	1	2	3	4	5	6	7		
WS2741	CHM4-6-1	1.4	1	220	1¼"	1"	Hm	60	57	55	50	44	34	22	9	285
WS2742	CHM4-7-1.1	1.5	1.1	220	1¼"	1"		70	66	62	58	52	43	31	16	320
WS2743	CHM4-7-1.1T	1.5	1.1	380	1¼"	1"		70	66	62	58	52	43	31	16	320

- Maksimum su sıcaklığı +80°C
- Su ile temas eden tüm yüzeyler paslanmaz çeliktir
- Pompa ağırlığı/Pump weight: CHM4-6-1: 15 kg - CHM4-7-1.1: 16 kg
- Maximum liquid temperature up to +80°C
- All surfaces in contact with water are made of stainless steel

EKONOMİK YATIK MİLLİ ÇOK KADEMELİ PASLANMAZ ÇELİK SANTRİFÜJ POMPALAR

Economic Stainless Steel Multi-Stage Centrifugal Horizontal Pumps



Stok Kodu Stock Code	Model Pump Model	Güç Power			Pompa Pump Bore		Debi (m ³ / saat) Flow (m ³ / h)								Fiyat Price USD	
		HP	Kw	V	Giriş Suction	Çıkış Delivery	0	5	6	7	8	9	10	11		
WS2732	CHM8-4-1.5	2	1.5	220	1½"	1½"	Hm	41	39	38	37	35	33	31	28	425
WS2733	CHM8-5-2.2	3	2.2	220	1½"	1½"		52	51	50	48	45	43	40	36	492
WS2734	CHM8-5-2.2T	3	2.2	380	1½"	1½"		52	51	50	48	45	43	40	36	492

- Maksimum su sıcaklığı +80°C
- Su ile temas eden tüm yüzeyler paslanmaz çeliktir
- Pompa ağırlığı/Pump weight: CHM8-4-1.5: 24 kg - CHM8-5-2.2: 27 kg
- Maximum liquid temperature up to +80°C
- All surfaces in contact with water are made of stainless steel

EKONOMİK YATIK MİLLİ ÇOK KADEMELİ PASLANMAZ ÇELİK SANTRİFÜJ POMPALAR

Economic Stainless Steel Multi-Stage Centrifugal Horizontal Pumps



Stok Kodu Stock Code	Model Pump Model	Güç Power			Pompa Pump Bore		Debi (m ³ / saat) Flow (m ³ / h)								Fiyat Price USD	
		HP	Kw	V	Giriş Suction	Çıkış Delivery	0	7	9	11	13	14	15	16		
WS2735	CHM12-3-1.8	2.5	1.8	220	1½"	1½"	Hm	38	35	34	31	28	26	24	20	413
WS2736	CHM12-3-1.8T	2.5	1.8	380	1½"	1½"		38	35	34	31	28	26	24	20	413

- Maksimum su sıcaklığı +80°C
- Su ile temas eden tüm yüzeyler paslanmaz çeliktir
- Pompa ağırlığı/Pump weight: CHM12-3-1.8: 23 kg
- Maximum liquid temperature up to +80°C
- All surfaces in contact with water are made of stainless steel

EKONOMİK YATIK MİLLİ ÇOK KADEMELİ PASLANMAZ ÇELİK SANTRİFÜJ POMPALAR

Economic Stainless Steel Multi-Stage Centrifugal Horizontal Pumps



Stok Kodu Stock Code	Model Pump Model	Güç Power			Pompa Pump Bore		Debi (m ³ / saat) Flow (m ³ / h)								Fiyat Price USD	
		HP	Kw	V	Giriş Suction	Çıkış Delivery	0	8	12	14	16	18	20	22		
WS2737	CHM16-3-2	2.7	2	220	2"	2"	Hm	42	40	38	36	34	32	29	25	472
WS2738	CHM16-3-2T	2.7	2	380	2"	2"		42	40	38	36	34	32	29	25	472

- Maksimum su sıcaklığı +80°C
- Su ile temas eden tüm yüzeyler paslanmaz çeliktir
- Pompa ağırlığı/Pump weight: CHM16-3-2: 26 kg
- Maximum liquid temperature up to +80°C
- All surfaces in contact with water are made of stainless steel

EKONOMİK YATIK MİLLİ ÇOK KADEMELİ PASLANMAZ ÇELİK SANTRİFÜJ POMPALAR

Economic Stainless Steel Multi-Stage Centrifugal Horizontal Pumps



Stok Kodu Stock Code	Model Pump Model	Güç Power			Pompa Pump Bore		Debi (m ³ / saat) Flow (m ³ / h)								Fiyat Price USD	
		HP	Kw	V	Giriş Suction	Çıkış Delivery	0	10	14	18	22	24	26	28		
WS2739	CHM20-2-2.2	3	2.2	220	2"	2"	Hm	29	27	26	24	21	19	17	15	416
WS2740	CHM20-2-2.2T	3	2.2	380	2"	2"		29	27	26	24	21	19	17	15	416

- Maksimum su sıcaklığı +80°C
- Su ile temas eden tüm yüzeyler paslanmaz çeliktir
- Pompa ağırlığı/Pump weight: CHM20-2-2.2: 25 kg
- Maximum liquid temperature up to +80°C
- All surfaces in contact with water are made of stainless steel

YATIK MİLLİ ÇOK KADEMELİ 304 KOMPLE PASLANMAZ ÇELİK SANTRİFÜJ POMPALAR

Completely SS304 Stainless Steel Multi-Stage Centrifugal Horizontal Pumps



Stok Kodu Stock Code	Model Pump Model	Güç Power			Pompa Pump Bore		Debi (m ³ / saat) Flow (m ³ / h)								Fiyat Price USD	
		HP	Kw	V	Giriş Suction	Çıkış Delivery	0	0.8	1.6	2.4	2.8	3.2	3.6	4		
WS2517	CMI2-3	0.5	0.37	220	1"	1"	Hm	29	27	25	23	22	20	17	15	224
								0	1	2	3	4	5	5.5	6	
WS2518	CMI4-7 CMI4-7	2 1.5	1.5 1.1	220	1 1/4"	1"	Hm	72	67	64	59	55	49	44	38	410
WS2519	CMI4-7T CMI4-7T	2 1.5	1.5 1.1	380	1 1/4"	1"		72	67	64	59	55	49	44	38	380
WS3520	CMI4-8	1.8	1.3	220	1 1/4"	1"		83	78	74	69	61.5	52	45	27.5	440
WS3521	CMI4-8T	1.8	1.3	380	1 1/4"	1"		83	78	74	69	61.5	52	45	27.5	415

- Maksimum su sıcaklığı +70°C
- Su ile temas eden tüm yüzeyler paslanmaz çeliktir
- Pompa ağırlığı/Pump weight: CMI2-3: 7.5 kg - CMI4-7: 15 kg - CMI4-8: 16 kg
- Maximum liquid temperature up to +80°C
- All surfaces in contact with water are made of stainless steel

FREKANS KONTROLLÜ YENİ NESİL PASLANMAZ ÇELİK HİDROFOR

New Generations Stainless Steel Frequency Controlled Booster Pump

Sessiz Çalışır
2 Kat 2 Daire



Stok Kodu Stock Code	Model Pump Model	Güç Power		Pompa Pump Bore		Debi (m ³ /saat) Flow (m ³ /h)	Maks. Yükseklik (m) Max. Head (m)	Maks. Devir (rpm) Max. Speed (rpm)	Fiyat Price USD
		Watt	Volt	Giriş Suction	Çıkış Delivery				
WS3333	APF204H	650	220	1"	1"	4.8	45	4800	400

- 2 kat 1-2 daire ve Toplam 5 kişi için uygundur.
- Enerji Tasarruflu
- Sessiz çalışır
- Sabit Basıncı
- Maksimum su sıcaklığı +90°C
- Su ile temas eden tüm yüzeyler paslanmaz çeliktir.
- Verimli

- Suitable for 2 floors and 1-2 flats and a total for 5 people
- Energy saver
- Works quietly
- Constant Pressure
- Maximum liquid temperature up to +90°C
- All Surface Contacted with water are made of Stainless Steel
- Efficiently

• Pompa ağırlığı/Pump weight: APF204H: 6.9 kg



FREKANS KONTROLLÜ YENİ NESİL PASLANMAZ ÇELİK HİDROFOR

New Generations Stainless Steel Frequency Controlled Booster Pump

Sessiz Çalışır
3 Kat 4 Daire

Stok Kodu Stock Code	Model Pump Model	Güç Power		Pompa Pump Bore		Debi (m ³ /saat) Flow (m ³ /h)	Maks. Yükseklik (m) Max. Head (m)	Maks. Devir (rpm) Max. Speed (rpm)	Fiyat Price USD
		Watt	Volt	Giriş Suction	Çıkış Delivery				
WS3334	DC700W-P	700	220	1"	1"	5.8	50	4600	420

- 3 kat 3-4 daire
- Enerji Tasarruflu
- Sessiz çalışır
- Sabit Basıncı
- Maksimum su sıcaklığı +60°C
- Su ile temas eden tüm yüzeyler paslanmaz çeliktir.
- Verimli
- Gliserinli manometreli
- 3 kademeli

- Suitable for 3 floors and 3-4 flats
- Energy saver
- Works quietly
- Constant Pressure
- Maximum liquid temperature up to +60°C
- All Surface Contacted with water are made of Stainless Steel
- Efficiently
- manometer with glyiseryn
- with 3 stage

• Pompa ağırlığı/Pump weight: DC700W-P: 8.7 kg

SS316 KOMPLE PASLANMAZ ÇELİK SICAK SU SANTRİFÜJ POMPALARI

Completely SS316 Stainless Steel Hot Water Centrifugal Pumps



Stok Kodu Stock Code	Model Pump Model	Güç Power			Pompa Pump Bore		Debi (m ³ / saat) Flow (m ³ / h)							Fiyat Price USD	
		HP	Kw	V	Giriş Suction	Çıkış Delivery	0	6	9	12	18	20	22		
WS2530	GZA 50-32-200/4T	5.5	4	380	2" DN50	1 1/4" DN32	Hm	55	51	50	49	46	45	43	1.160
WS2534	GZA 50-32-200/5.5T	7.5	5.5	380	2" DN50	1 1/4" DN32		65	60	58	56	48	43	38	1.234
								0	10	20	30	40	50	60	
WS2531	GZA 65-50-160/5.5T	7.5	5.5	380	2 1/2" DN65	2" DN50	Hm	36	34.5	34	31.5	28.5	24	20	1.286

- Maksimum su sıcaklığı +110°C
- Su ile temas eden tüm yüzeyler paslanmaz çeliktir
- Pompa ağırlığı/Pump weight: GZA 50-32-200/4T: 42 kg - GZA 50-32-200/5.5T: 48 kg - GZA 65-50-160/5.5T: 49 kg
- Maximum liquid temperature up to +110°C
- All surfaces in contact with water are made of stainless steel.

SS304 KOMPLE PASLANMAZ ÇELİK SICAK SU SANTRİFÜJ POMPALARI

Completely SS304 Stainless Steel Hot Water Centrifugal Pumps



Stok Kodu Stock Code	Model Pump Model	Güç Power			Pompa Pump Bore		Debi (m ³ / saat) Flow (m ³ / h)							Fiyat Price USD	
		HP	Kw	V	Giriş Suction	Çıkış Delivery	0	6	9	12	18	20	22		
WS2505	GZA(S) 50-32-200/3	4	3	380	2" DN50	1 1/4" DN32	Hm	45	41	40	38	34	32	-	792
WS2506	GZA(S) 50-32-200/4	5.5	4	380	2" DN50	1 1/4" DN32		55	51	50	49	46	45	43	948
								0	10	20	30	40	50	60	
WS2507	GZA 65-50-160/5.5T	7.5	5.5	380	2 1/2" DN65	2" DN50	Hm	36	34.5	34	31.5	28.5	24	20	1.090
WS2508	GZA 65-50-200/7.5T	10	7.5	380	2 1/2" DN65	2" DN50		43	41	40.5	39	36	32	27.5	1.220
								40	60	80	100	110	120	130	
WS2532	GZA 80-65-160/11T	15	11	380	3" DN80	2 1/2" DN65	Hm	36	34	32	29	27	25	22	1.590
WS2533	GZA 80-65-160/15T	20	15	380	3" DN80	2 1/2" DN65		44	42	39	37	36	34	32	1.796

- Maksimum su sıcaklığı +110°C
- Su ile temas eden tüm yüzeyler paslanmaz çeliktir
- Pompa ağırlığı/Pump weight: GZA(S) 50-32-200/3: 35 kg - GZA(S) 50-32-200/4: 42 kg - GZA 65-50-160/5.5T: 49 kg - GZA 65-50-200/7.5T: 60 kg - GZA 80-65-160/11T: 88 kg - GZA 80-65-160/15T: 100 kg
- Maximum liquid temperature up to +110°C
- All surfaces in contact with water are made of stainless steel.

SS304 KOMPLE PASLANMAZ ÇELİK SICAK SU SANTRİFÜJ POMPALARI

Completely SS304 Stainless Steel Hot Water Centrifugal Pumps



Stok Kodu Stock Code	Model Pump Model	Güç Power			Pompa Pump Bore		Debi (m ³ / saat) Flow (m ³ / h)							Fiyat Price USD		
		HP	Kw	V	Giriş Suction	Çıkış Delivery	40	60	70	80	100	110	120		130	
WS2605	GZA 80-65-200/22T	30	22	380	3" DN80	2 1/2" DN65	Hm	60	58	57	56	50	48	44	41	2.970
									60	100	120	140	160	180	192	200
WS2606	GZA 100-80-160/15T	20	15	380	4" DN100	3" DN80	Hm	35	31	29	27	22	21	20	18	1.780
WS2607	GZA 100-80-160/18.5T	25	18.5	380	4" DN100	3" DN80		38	36	35	33	28	27	25	22	2.390
WS2608	GZA 100-80-200/22T	30	22	380	4" DN100	3" DN80	Hm	46	42	40	38	36	31	29	26	2.960

- Maksimum su sıcaklığı +110°C
- Su ile temas eden tüm yüzeyler paslanmaz çeliktir
- Pompa ağırlığı/Pump weight: GZA 80-65-200/22T: 192 kg - GZA 100-80-160/15T: 106 kg - GZA 100-80-160/18.5T: 158 kg - GZA 100-80-200/22T: 193 kg
- Maximum liquid temperature up to +110°C
- All surfaces in contact with water are made of stainless steel.

DENİZ SUYUNA ve SICAK SUYA DAYANIKLI
SS304 PASLANMAZ DÖKÜM GÖVDELİ POMPALAR

Sea Water Resistant SS304 Stainless Steel Casting Casing Hot Water Pumps

Pompa Mili
SUS316 Paslanmaz Çelik



Stok Kodu Stock Code	Model Pump Model	Güç Power			Pompa Pump Bore		Debi (m ³ / saat) Flow (m ³ / h)							Fiyat Price USD	
		HP	Kw	V	Giriş Suction	Çıkış Delivery	0	40	60	80	90	95	110		
WS2544	100HSP50-18/4T	5.5	4	380	4" DN100	4" DN100	Hm	24	20	16	9	5	-	-	1.445
WS2545	150HSP60-13.5/4T	5.5	4	380	6" DN150	6" DN150		21	17	13	11	9	8	4	1.445
WS2546	100HSP70-25/7.5T	10	7.5	380	4" DN100	4" DN100		32.5	30	24	21	14	11	-	1.733
								0	40	60	80	100	130	150	
WS2547	150HSP90-18/7.5T	10	7.5	380	6" DN150	6" DN150	Hm	28	26	23	21	16	5	-	1.733
WS2548	150HSP120-22/11T	15	11	380	6" DN150	6" DN150		32	31	30	27.5	25	18	13	2.504

- Maksimum su sıcaklığı: +100°C
 - Sessiz ve uzun ömürlü
 - Mekanik salmastra korozyona karşı dayanıklı sement karbürden yapılmıştır
 - Pompa mili SUS316 paslanmaz çeliktir
 - Maksimum liquid temperature up to +100°C
 - Quiet and durable
 - Mechanical seal is made of corrosion resistant cemented carbide
 - Pump shaft made of SUS316 stainless steel
- Pompa ağırlığı/Pump weight: 100HSP50-18/4T: 54 kg - 150HSP60-13.5/4T: 56 kg - 100HSP70-25/7.5T: 79 kg
150HSP90-18/7.5T: 80 kg - 150HSP120-22/11T: 125 kg

DENİZ SUYUNA DAYANIKLI
SS304 PASLANMAZ DÖKÜM GÖVDELİ POMPALAR

Sea Water Resistant SS304 Stainless Steel Casting Casing Water Pumps

Pompa Mili
SUS304 Paslanmaz Çelik



Stok Kodu Stock Code	Model Pump Model	Güç Power			Pompa Pump Bore		Debi (m ³ / saat) Flow (m ³ / h)							Fiyat Price USD	
		HP	Kw	V	Giriş Suction	Çıkış Delivery	0	40	60	80	100	125	150		
WS3540	ZL-100S-4	5.5	4	380	4" DN100	4" DN100	Hm	23	21	19	16	10	6	-	1.060
WS3541	ZL-100S-5.5	7.5	5.5	380	4" DN100	4" DN100		27	26	24	21	15	10	5	1.150
WS3542	ZL-100S-7.5	10	7.5	380	4" DN100	4" DN100		30	28	26	23	18	13	6	1.370
								0	60	80	100	125	160	175	
WS3543	ZL-100S-11	15	11	380	4" DN100	4" DN100	Hm	34	31	28	23	18	8	-	1.480
WS3544	ZL-150S-11	15	11	380	6" DN150	6" DN150		32	29	26	22	14	4	2	1.540
WS3545	ZL-100S-15	20	15	380	4" DN100	4" DN100		41	36	33	29	24.5	15	12	2.000

- Maksimum su sıcaklığı: +100°C
 - Sessiz ve uzun ömürlü
 - Pompa mili SUS304 paslanmaz çeliktir
 - Maksimum liquid temperature up to +100°C
 - Quiet and durable
 - Pump shaft made of SUS304 stainless steel
- Pompa ağırlığı/Pump weight: ZL-100S-4: 70 kg - ZL-100S-5.5: 80 kg - ZL-100S-7.5: 98 kg - ZL-100S-11: 108 kg
ZL-150S-11: 112 kg - ZL-100S-15: 145 kg



PASLANMAZ ÇELİK GÖVDELİ İKİ YÖNLÜ YAĞ TRANSFER POMPALARI

Two-Ways Stainless Steel Casing Oil Transfer Pumps

Gıdaya Uygun
İki Yönlü Çalışma

Stok Kodu Stock Code	Model Pump Model	Güç Power			Pompa Pump Bore		Debi (m ³ / saat) Flow (m ³ / h)							Fiyat Price USD	
		HP	Kw	V	Giriş Suction	Çıkış Delivery	0	0.6	0.9	1.2	1.8	3	3.4		
WS2490	BEM20 4P (1450rpm)	0.45	0.33	220	¾"	¾"	Hm	9	8	7	6	4	-	-	272
WS2515	BEM20 (2850rpm)	0.5	0.37	220	¾"	¾"		18	13	10	8	4	-	-	214
WS2516	BEM35 (1450rpm)	1	0.75	220	1¼"	1¼"		16	13	12	11	9	5	4	316

- Maksimum su sıcaklığı +40°C
- Paslanmaz çelik fan ve pompa gövdesi
- Meyve suları, sirke, yağ ve şarap vb. sıvı transferinde kullanılır
- Pompa ağırlığı/Pump weight: BEM20 4P: 5 kg - BEM20: 5 kg - BEM35: 11 kg
- Maximum liquid temperature up to +40°C
- Impeller ve pump casing made of stainless steel
- Used in liquid transferring such as fruit juices, vinegar, oil and wine etc.

PASLANMAZ ÇELİK GÖVDELİ İKİ YÖNLÜ YAĞ TRANSFER POMPALARI

Two-Ways Stainless Steel Casing Oil Transfer Pumps

Gıdaya Uygun
İki Yönlü Çalışma



Stok Kodu Stock Code	Model Pump Model	Güç Power			Pompa Pump Bore		Debi (m ³ / saat) Flow (m ³ / h)								Fiyat Price USD	
		HP	Kw	V	Giriş Suction	Çıkış Delivery	0	0.6	0.9	1.2	1.5	2.1	2.4	3		
WS2491	APm20	0.5	0.37	220	¾"	¾"	Hm	15	10	7	4	1	-	-	-	194
WS2492	APm25	1	0.75	220	1¼"	1¼"		18	16	14.5	13	12	9	7	2	280

- Maksimum su sıcaklığı +40°C
- Paslanmaz çelik pompa gövdesi
- Bronz Fan
- Meyve suları, sirke, yağ ve şarap vb. sıvı transferinde kullanılır
- Pompa ağırlığı/Pump weight: TPm20: 5 kg - TPm25: 10 kg
- Maximum liquid temperature up to +40°C
- Pump casing made of stainless steel
- Impeller made of brass
- Used in liquid transferring such as fruit juices, vinegar, oil and wine etc.

PLASTİK GÖVDELİ TUZLU SU TRANSFER POMPALARI

Plastic Casing Salty Water Transfer Pumps

Pompa Mili
Su ile Temas Etmez



Stok Kodu Stock Code	Model Pump Model	Güç Power			Pompa Pump Bore		Debi (m ³ / saat) Flow (m ³ / h)							Fiyat Price USD	
		HP	Kw	V	Giriş Suction	Çıkış Delivery	0	3	6	7.5	8.5	10	11		
WS2510	TDA50	0.5	0.37	220	2"	2"	Hm	11.5	10	8	7	6	5	4	160
WS2511	TDA75	0.75	0.55	220	2"	2"		8	7	5.5	4.5	4	3	2	180
								0	7	12	14	18	19	23	
WS2509	TDA150B	1.5	1.1	220	2"	2"	Hm	13	12	11	10	9	8	5	212

- Maksimum su sıcaklığı +40°C
- Plastik Fanlı - TDA75 ve TDA150B açık fanlı
- Aç/Kapa anahtarlı, 1.5 metre kablolu ve fişlidir
- Pompa ağırlığı/Pump weight: TDA50: 6 kg - TDA75: 8 kg - TDA150B: 12 kg
- Maximum liquid temperature up to +40°C
- Plastic impeller - TDA75 ve TDA150B open impeller
- ON/Off switch, 1.5 meters cable and plug

PLASTİK GÖVDELİ TUZLU SU TRANSFER POMPASI

Plastic Casing Salty Water Transfer Pump



Stok Kodu Stock Code	Model Pump Model	Güç Power			Pompa Pump Bore		Debi (m ³ / saat) Flow (m ³ / h)							Fiyat Price USD	
		HP	Kw	V	Giriş Suction	Çıkış Delivery	0	3	6	7	8	9	10		
WS2504	CLP-JH-4002N	0.55	0.4	220	1½"	1½"	Hm	10	8	6	5	4	2	1	102

- Maksimum su sıcaklığı +60°C
- Maksimum emiş: 6 metre
- Pompa gövdesi cam elyaf takviyeli plastiktir
- Fan ve arka kapak materyali PPO Noril dir
- Alüminyum sarğılıdır
- Pompa ağırlığı/Pump weight: CLP-JH-4002N: 5 kg
- Maximum liquid temperature up to +60°C
- Maximum suction lift up to: 6 meters
- Pump casing fiberglass reinforced plastic
- Impeller and back cover made of PPO Noryl
- Aliminum winding

PLASTİK GÖVDELİ KİMYASAL SU TRANSFER POMPASI

Plastic Casing Chemical Water Transfer Pump



Stok Kodu Stock Code	Model Pump Model	Güç Power			Pompa Pump Bore		Debi (m ³ / saat) Flow (m ³ / h)						Fiyat Price USD	
		HP	Kw	V	Giriş Suction	Çıkış Delivery	0	1.2	2.4	3	3.6	4		4.8
WS2514	CN142P	0.75	0.55	220	1"	1"	26	25	24	23	22	21	18	156

- Maksimum su sıcaklığı +60°C
- Maksimum emiş: 6 metre
- Pompa gövdesi cam elyaf takviyeli plastiktir
- Mili SS304 paslanmaz çeliktir
- Fan ve arka kapak materyali PPO Noril dir
- Pompa ağırlığı/Pump weight: CN142P: 12.2 kg
- Maximum liquid temperature up to +60°C
- Maximum suction lift up to: 6 meters
- Pump casing fiberglass reinforced plastic
- SS304 stainless steel shaft
- Impeller and back cover made of PPO Noryl

PLASTİK GÖVDELİ SU TRANSFER POMPASI

Plastic Casing Water Transfer Pump

Yüksek Debili



Stok Kodu Stock Code	Model Pump Model	Güç Power			Pompa Pump Bore		Debi (m ³ / saat) Flow (m ³ / h)						Fiyat Price USD	
		HP	Kw	V	Giriş Suction	Çıkış Delivery	0	36	45	54	72	81		90
WS2513	WTB400T	5.5	4	380	3"	3"	18	16	15	14	11	9	7	516

- Maksimum su sıcaklığı +60°C
- Maksimum emiş: 6 metre
- Pompa gövdesi cam elyaf takviyeli plastiktir
- Fan ve arka kapak materyali PPO Noril dir
- Pompa ağırlığı/Pump weight: WTB400T: 27 kg
- Maximum liquid temperature up to +60°C
- Maximum suction lift up to: 6 meters
- Pump casing fiberglass reinforced plastic
- Impeller and back cover made of PPO Noryl

12V / 24V DC - 220V KİRLİ SU FLEKSİBL FANLI SİNTİNE POMPALARI

12V/24V DC - 220V Dirty Water Bilge Pumps with Flexible Impeller



Stok Kodu Stock Code	Model Pump Model	Güç Power		Pompa Pump Bore		Debi (m ³ /saat) Flow (m ³ /h)	Maks. Yükseklik (m) Max. Head (m)	Fiyat Price USD
		Watt	Volt	Giriş Suction	Çıkış Delivery			
WS2761	DYB-30-12V	250	12	½"	½"	2.1	13	72
WS2762	DYB-30-24V	250	24	½"	½"	2.1	13	72
WS2763	DYB-30-230V	200	220	½"	½"	1.8	13	72

- Devamlı çalışma süresi maksimum 30 dakika
- 2 metreden kendinden emişlidir
- Pompa ağırlığı/Pump weight: DYB-30: 2.5 kg
- Continuous working time maximum 30 minutes
- It is self-priming from 2 meters

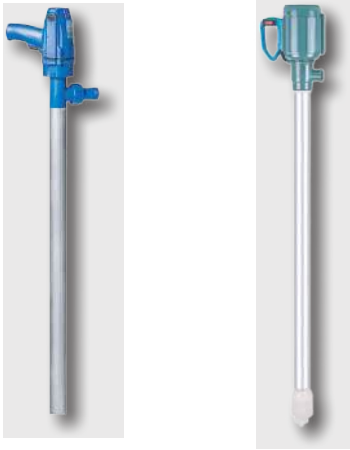


VARİLDE KULLANILAN SIVI TRANSFER POMPALARI

Liquid Transfer Pumps Used in Barrel

Stok Kodu Stock Code	Model Pump Model	Güç Power		Pompa Pump Bore		Debi (m ³ /saat) Flow (m ³ /h)	Maks. Yükseklik (m) Max. Head (m)	Maks. Devir (rpm) Max. Speed (rpm)	Fiyat Price USD
		Watt	Volt	Giriş Suction	Çıkış Delivery				
WS2767	SB-6	550	230	40mm	25mm	6	7.5	8000	400
WS2766	SB-3-1	880	230	50mm	25mm	9	10	12000	590

- Devamlı çalışma süresi maksimum 30 dakika
- Her iki modelde SS304 paslanmaz borulu ve fanlıdır
- SB-3-1 modeli 12000 rpm devirli ve "Ex-Proof" motorludur
- SB-6 modeli 8000 rpm devirlidir
- Pompa ağırlığı/Pump weight: SB-6: 2.5 kg - SB-3-1: 9.2 kg
- Continuous working time maximum 30 minutes
- Both models have SS304 stainless steel tube and impeller
- SB-3-1 model has 12000 rpm speed and "Ex-Proof" motor
- SB-6 model has 8000 rpm speed



VARİLDE KULLANILAN SIVI TRANSFER POMPALARI

Liquid Transfer Pumps Used in Barrel

Stok Kodu Stock Code	Model Pump Model	Güç Power		Pompa Pump Bore		Debi (m ³ /saat) Flow (m ³ /h)	Maks. Yükseklik (m) Max. Head (m)	Maks. Devir (rpm) Max. Speed (rpm)	Fiyat Price USD
		Watt	Volt	Giriş Suction	Çıkış Delivery				
WS2768	DYB-40YT	150	230	50mm	25mm	2.4	4	2800	88
WS2769	DYB-60YT	600	230	42mm	25mm 32mm	3.6	2.5	8000	88

- Devamlı çalışma süresi maksimum 30 dakika
- Her iki modelde alüminyum boruludur
- Sadece motorin ve kerosen için kullanılır
- Pompa ağırlığı/Pump weight: DYB-40YT: 4 kg - DYB-60YT: 4.5 kg
- Continuous working time maximum 30 minutes
- Both models have aluminum tube
- Only use for kerosen and fuel oil

MAZOT - YAĞ - KEROSEN TRANSFER POMPALARI (220V)

Fuel Oil - Oil - Kerosene Transfer Pumps (220V)

Stok Kodu Stock Code	Model Pump Model	Güç Power		Pompa Pump Bore		Debi (m ³ /saat) Flow (m ³ /h)	Maks. Yükseklik (m) Max. Head (m)	Maks. Devir (rpm) Max. Speed (rpm)	Fiyat Price USD
		Watt	Volt	Giriş Suction	Çıkış Delivery				
WS2599	DP120230A	1100	220	1"	1"	6	40	1400	265
WS2764	DYB-150	750	220	1¼"	1¼"	10	16	1450	350

- Devamlı çalışma süresi maksimum 30 dakika
- Maksimum emiş: 3 metre
- Pompa ağırlığı/Pump weight: DP120230A: 10.5 kg - DYB-150: 16 kg
- Continuous working time maximum 30 minutes
- Maximum suction lift up to: 3 meters

MAZOT - YAĞ - KEROSEN TRANSFER POMPALARI (12V / 24V / 220V)

Fuel Oil - Oil - Kerosene Transfer Pumps (12V - 220V)

Stok Kodu Stock Code	Model Pump Model	Güç Power		Pompa Pump Bore		Debi (m ³ /saat) Flow (m ³ /h)	Maks. Yükseklik (m) Max. Head (m)	Maks. Devir (rpm) Max. Speed (rpm)	Fiyat Price USD
		Watt	Volt	Giriş Suction	Çıkış Delivery				
WS2591	DP70012A	150	12/24	1"	1"	2.1/4.2 (12V/24V)	20	1800/3500 (12V/24V)	156
WS2590	DP70230A	550	220	1"	1"	4.3	20	2800	164

- Devamlı çalışma süresi maksimum 30 dakika
- Maksimum emiş: 3 metre
- Pompa ağırlığı/Pump weight: DP70012A: 6.6 kg - DP70230A: 6.6 kg
- Continuous working time maximum 30 minutes
- Maximum suction lift up to: 3 meters



Paletli Fan

DYB-150



Paletli Fan





MAZOT - YAĞ - KEROSEN TRANSFER POMPALARI (12V / 220V)

Fuel Oil - Oil - Kerosene Transfer Pumps (12V - 220V)

Stok Kodu Stock Code	Model Pump Model	Güç Power		Pompa Pump Bore		Debi (m ³ /saat) Flow (m ³ /h)	Maks. Yükseklik (m) Max. Head (m)	Maks. Devir (rpm) Max. Speed (rpm)	Fiyat Price USD
		Watt	Volt	Giriş Suction	Çıkış Delivery				
WS2783	DYB-70D	550	12	1"	1"	3.6	15	3200	146
WS2765	DYB-40-1	180	220	¾"	¾"	2.4	10	3200	66

- Devamlı çalışma süresi maksimum 30 dakika
- Maksimum emiş: 3 metre
- Pompa ağırlığı/Pump weight: DYB-70D: 8 kg - DYB-40-1: 4 kg
- Continuous working time maximum 30 minutes
- Maximum suction lift up to: 3 meters

KENDİNDEN EMİŞLİ AKÜLÜ MAZOT VE SU TRANSFER POMPASI

Self-Priming Cordless Water and Diesel Transfer Pump



Stok Kodu Stock Code	Model Pump Model	Güç Power		Pompa Pump Bore		Debi (m ³ /saat) Flow (m ³ /h)	Maks. Yükseklik (m) Max. Head (m)	Maks. Devir (rpm) Max. Speed (rpm)	Fiyat Price USD
		Watt	Volt	Giriş Suction	Çıkış Delivery				
WS2999	DYB-30W-4.0	200	18 Şarjlı	½"	½"	1.68	13	2800	187

- Akü ile çalışma süresi 50 dakikadır
- Maksimum emiş: 2 metre
- Fleksible fanlı
- Pompa ağırlığı/Pump weight: DYB-30W-4.0: 4 kg
- working time 50 minutes with battery
- Maximum suction lift up to: 2 meters
- Flexible impeller

ORTA ve YÜKSEK YOĞUNLUKTA YAĞLAR İÇİN DİŞLİ TRANSFER POMPALARI

Gear Pump Suitable for Medium-High Viscosity Oil

Yoğunluk 2000cst



Stok Kodu Stock Code	Model Pump Model	Güç Power		Pompa Pump Bore		Debi (lt/saat) Flow (lt/h)	Maks. Yükseklik (m) Max. Head (m)	Maks. Devir (rpm) Max. Speed (rpm)	Fiyat Price USD
		Watt	Volt	Giriş Suction	Çıkış Delivery				
WS2781	DYB-15EV	1200	220	¾"	¾"	840	160	1450	328

- Devamlı çalışma süresi maksimum 30 dakika
- Maksimum emiş: 4 metre
- Sinterlenmiş çelik dişli yapısına sahiptir
- Maksimum 2000cst yoğunlukta sıvıları transfer edebilir
- Pompa ağırlığı/Pump weight: DYB-15EV: 14 kg
- Continuous working time maximum 30 minutes
- Maximum suction lift up to: 4 meters
- Sintered steel rotor feature gear
- Can transfer liquids with a maximum density of 2000cst

TAŞINABİLİR KENDİNDEN EMİŞLİ YAĞ TRANSFER POMPALARI

Moveable Self-Priming Oil Transfer Pumps

"Ex-Proof" Motorlu



Stok Kodu Stock Code	Model Pump Model	Güç Power		Pompa Pump Bore		Debi (m ³ /saat) Flow (m ³ /h)	Maks. Yükseklik (m) Max. Head (m)	Maks. Devir (rpm) Max. Speed (rpm)	Fiyat Price USD
		HP	Volt	Giriş Suction	Çıkış Delivery				
WS2970	KYB40-15-30M	2	220	1½"	1½"	15	30	1450	1.160
WS2971	KYB40-15-30T	2	380	1½"	1½"	15	30	1450	1.140

- Sürekli çalışmaya uygundur
- Patlamaya dayanıklı "Ex-Proof" motor
- Mazot, kerosen, gaz yağı, benzen vs. partikül içermeyen, temiz ve hafif yağlı sıvıları transfer etmek için kullanılır
- Pompa ağırlığı/Pump weight: KYB40-15-30M: 36 kg - KYB40-15-30T: 36 kg
- Suitable for continuous operation
- Explosion proof "Ex-Proof" engine
- Used to transfer clean and light oily liquids that do not contain particles such as diesel, kerosene, gas oil, gasoline, etc.



DİŞLİ YAĞ TRANSFER POMPALARI

Gear Oil Transfer Pumps

Stok Kodu Stock Code	Model Pump Model	Güç Power		Pompa Pump Bore		Debi (m ³ /saat) Flow (m ³ /h)	Maks. Yükseklik (m) Max. Head (m)	Maks. Devir (rpm) Max. Speed (rpm)	Fiyat Price USD
		HP	Volt	Giriş Suction	Çıkış Delivery				
WS2592	WCB-75M	1	220	1"	1"	4.2	30	2800	280
WS2593	WCB-75T	1	380	1"	1"	3	30	1450	280

- Devamlı çalışma süresi maksimum 30 dakika
 - Maksimum emiş: 4 metre
 - 1450 rpm pompalar daha yoğun sıvılar için kullanılır
 - Continuous working time maximum 30 minutes
 - Maximum suction lift up to: 4 meters
 - 1450 rpm pumps are used for denser liquids
- Pompa ağırlığı/Pump weight: WCB-75M: 16 kg - WCB-75T: 16 kg



DİŞLİ YAĞ TRANSFER POMPALARI

Gear Oil Transfer Pumps

Stok Kodu Stock Code	Model Pump Model	Güç Power		Pompa Pump Bore		Debi (m ³ /saat) Flow (m ³ /h)	Maks. Yükseklik (m) Max. Head (m)	Maks. Devir (rpm) Max. Speed (rpm)	Fiyat Price USD
		HP	Volt	Giriş Suction	Çıkış Delivery				
WS2992	WCB-100M	1.5	220	1"	1"	5.4	40	2800	300
WS2993	WCB-100T	1.5	380	1"	1"	3.6	40	1450	300

- Devamlı çalışma süresi maksimum 30 dakika
 - Maksimum emiş: 4 metre
 - 1450 rpm pompalar daha yoğun sıvılar için kullanılır
 - Continuous working time maximum 30 minutes
 - Maximum suction lift up to: 4 meters
 - 1450 rpm pumps are used for denser liquids
- Pompa ağırlığı/Pump weight: WCB-100M: 18 kg - WCB-100T: 18 kg



PASLANMAZ GÖVDELİ DİŞLİ TRANSFER POMPALARI

Stainless Steel Gear Transfer Pumps

Akışkan Gıda
Transferine Uygun

Stok Kodu Stock Code	Model Pump Model	Güç Power		Pompa Pump Bore		Debi (m ³ /saat) Flow (m ³ /h)	Maks. Yükseklik (m) Max. Head (m)	Maks. Devir (rpm) Max. Speed (rpm)	Fiyat Price USD
		HP	Volt	Giriş Suction	Çıkış Delivery				
WS2994	WCB-75SSM	1	220	3/4"	3/4"	2.1	30	1450	698
WS2995	WCB-75SST	1	380	3/4"	3/4"	2.1	30	1450	698

- Devamlı çalışma süresi maksimum 30 dakika
 - Paslanmaz dişli transfer pompaları akışkan gıda transferi için kullanılabilir
 - Continuous working time maximum 30 minutes
 - Stainless steel gear transfer pumps can be used for fluid food transfer
- Pompa ağırlığı/Pump weight: WCB-75SSM: 15 kg - WCB-75SST: 13.2 kg



PASLANMAZ GÖVDELİ DİŞLİ TRANSFER POMPALARI

Stainless Steel Gear Transfer Pumps

Akışkan Gıda
Transferine Uygun

Stok Kodu Stock Code	Model Pump Model	Güç Power		Pompa Pump Bore		Debi (m ³ /saat) Flow (m ³ /h)	Maks. Yükseklik (m) Max. Head (m)	Maks. Devir (rpm) Max. Speed (rpm)	Fiyat Price USD
		HP	Volt	Giriş Suction	Çıkış Delivery				
WS2996	WCB-100SSM	1.5	220	1"	1"	6	30	2900	730
WS2997	WCB-100SST	1.5	380	1"	1"	6	30	2900	730

- Devamlı çalışma süresi maksimum 30 dakika
 - Paslanmaz dişli transfer pompaları akışkan gıda transferi için kullanılabilir
 - Continuous working time maximum 30 minutes
 - Stainless steel gear transfer pumps can be used for fluid food transfer
- Pompa ağırlığı/Pump weight: WCB-100SSM: 18.5 kg - WCB-100SST: 13.5 kg

SÜS HAVUZU POMPALARI (3 Çeşit Başlıkla Birlikte)

Pond Fountain Pumps (with 3 Type of Nozzle)



Stok Kodu Stock Code	Model Pump Model	Güç Power		Debi (m ³ /saat) Flow (m ³ /h)	Maks. Basınç (m) Max. Pressure (m)	Fiyat Price USD
		Watt	Volt			
WS2549	PFP50-2000	50	220	2	2.5	74
WS2550	PFP120-3600	120	220	3.6	4.2	125

• Pompa ağırlığı/Pump weight: PFP50-2000: 2.7 kg - PFP120-3600: 4.8 kg

DİYAFRAMLİ MAZOT - YAĞ - ADBLUE - AUS32 - UREA - SU POMPALARI (12V/24V/220V)

Diaphragm Fuel Oil - Oil - AdBlue - AUS32 - UREA - Water Pumps (12V / 24V / 220V)



Stok Kodu Stock Code	Model Pump Model	Güç Power		Pompa Pump Bore		Debi (m ³ /saat) Flow (m ³ /h)	Maks. Yükseklik (m) Max. Head (m)	Fiyat Price USD
		Watt	Volt	Giriş Suction	Çıkış Delivery			
WS2551	GP30012H	280	12	1"	1"	2.4	20	202
WS2561	GP30024H	280	24	1"	1"	2.4	20	202
WS2552	GP40230	300	220	1"	1"	2.4	20	210

• Diyafram materyali EPDM 'dir
• Maksimum emiş: 3 metre
• Diaphragm made of EPDM
• Maximum suction lift up to: 3 meters
• Pompa ağırlığı/Pump weight: GP30012H: 6 kg - GP30024H: 6 kg - GP40230: 7 kg



DİYAFRAMLİ OTOMATİK SU POMPALARI (TEKNE ve KARAVAN HİDROFORU) (12V / 24V / 220V)

Diaphragm Water Pumps (Yacht and Caravan Booster) (12V / 24V / 220V)



Stok Kodu Stock Code	Model Pump Model	Güç Power		Pompa Pump Bore		Debi (m ³ /saat) Flow (m ³ /h)	Maks. Yükseklik (m) Max. Head (m)	Fiyat Price USD
		Watt	Volt	Giriş Suction	Çıkış Delivery			
WS2553	GP 2612	150	12	3/4"	3/4"	1.2	40	210
WS2583	GP 2624	150	24	3/4"	3/4"	1.2	40	214

• Maksimum emiş: 3 metre
• Maksimum suction lift up to: 3 meters
• Pompa ağırlığı/Pump weight: GP 2612: 7.4 kg - GP 2624: 7.4 kg

SİNTİNE POMPALARI 12V / 24V

Bilge Pumps 12V / 24V

FP2000



FP3500
FP4700



OTOMATİK
FLATÖRLÜ
FP2000A



Stok Kodu Stock Code	Model Pump Model	Güç Power		Pompa Pump Bore		Debi (m ³ /saat) Flow (m ³ /h)	Maks. Yükseklik (m) Max. Head (m)	Fiyat Price USD
		Amp	Volt	Giriş Suction	Çıkış Delivery			
WS2554	FP2000	9	12	1"	1"	7.6	4	46
WS2564	FP2000	6	24	1"	1"	7.6	4	46
WS2555	FP3500	10	12	1½"	1½"	13	8	88
WS2565	FP3500	8	24	1½"	1½"	13	8	88
WS2574	FP2000A	9	12	1"	1"	7.6	4	82
WS2575	FP2000A	6	24	1"	1"	7.6	4	82
WS2684	FP4700	16	12	2"	2"	17.7	8	108
WS2685	FP4700	11	24	2"	2"	17.7	8	108

• Pompa ağırlığı/Pump weight: FP2000: 1.2 kg - FP3500: 2.5 kg - FP2000A: 2.8 kg - FP4700: 3.5 kg

SİNTİNE POMPALARI 12V / 24V

Bilge Pumps 12V / 24V

WWB-01301
WWB-01501



Stok Kodu Stock Code	Model Pump Model	Güç Power		Pompa Pump Bore		Debi (m ³ /saat) Flow (m ³ /h)	Maks. Yükseklik (m) Max. Head (m)	Fiyat Price USD
		Amp	Volt	Giriş Suction	Çıkış Delivery			
WS2576	WWB-01301	12	12	1"	1"	7.6	6	80
WS2577	WWB-01301	6	24	1"	1"	7.6	7	80
WS2578	WWB-01501	17	12	1¼"	1¼"	15	8	94
WS2579	WWB-01501	8.5	24	1¼"	1¼"	15	8	94

• Pompa ağırlığı/Pump weight: WWB-01301: 3 kg - WWB-01501: 3 kg

DİYAFRAMLI OTOMATİK SU POMPALARI (TEKNE ve KARAVAN HİDROFORU) (12V / 24V)

Diaphragm Water Pumps (Yacht and Caravan Booster) (12V / 24V)



Stok Kodu Stock Code	Model Pump Model	Güç Power		Pompa Pump Bore		Debi (Litre/saat) Flow (liter/h)	Maks. Yükseklik (m) Max. Head (m)	Fiyat Price USD
		Amp	Volt	Giriş Suction	Çıkış Delivery			
WS2582	FL20	2	12	¼"	¼"	144lt/saat	45	38
WS2584	FL40	18	12	¾"	¾"	1020lt/saat	27	109
WS2586	FL44	10	24	¾"	¾"	1020lt/saat	27	109
WS2587	FL60-12	20	12	¾"	¾"	1134lt/saat	41	119
WS2589	FL60-24	12	24	¾"	¾"	1134lt/saat	41	119

• Pompa ağırlığı/Pump weight: FL20: 0.7 kg - FL40: 2.5 kg - FL44: 2.5 kg - FL60-12: 3.3 kg - FL60-24: 3.3 kg

G3000 SERİSİ SİNTİNE POMPALARI (12V / 24V)

G3000 Series Bilge Pumps (12V / 24V)



Stok Kodu Stock Code	Model Pump Model	Güç Power		Pompa Pump Bore		Debi (m ³ /saat) Flow (m ³ /h)	Maks. Yükseklik (m) Max. Head (m)	Fiyat Price USD
		Amp	Volt	Giriş Suction	Çıkış Delivery			
WS2485	SFBP1-G3000-13A	12	12	1½"	2"	11.4	5.5	90
WS2486	SFBP2-G3000-13A	6	24	1½"	2"	11.4	5.5	90

• Pompa ağırlığı/Pump weight: SFBP1-G3000-13A: 2.2 kg - SFBP2-G3000-13A: 2.2 kg

DİYAFRAMLİ (12-24V) OTOMATİK SU POMPASI (TEKNE ve KARAVAN HİDROFORU)

Diaphragm (12-24V) Booster Water Pump (Yacht and Caravan Booster)



Stok Kodu Stock Code	Model Pump Model	Güç Power		Pompa Pump Bore		Debi (lt/saat) Flow (liter/h)	Maks. Yükseklik (m) Max. Head (m)	Fiyat Price USD
		Amp	Volt	Giriş Suction	Çıkış Delivery			
WS2480	SFDP1-030-060-51 N	8	12	½"	½"	678	40	113
WS2481	SFDP1-050-060-51 N	15	12	½"	½"	1133	40	121
WS2482	SFDP2-050-060-51 N	8	24	½"	½"	1133	40	121

• Pompa ağırlığı/Pump weight: SFDP1-030-060-51 N: 2.7 kg - SFDP1-050-060-51 N: 2.7 kg - SFDP2-050-060-51 N: 2.7 kg

FLEXBLE FANLI PASLANMAZ GÖVDELİ KENDİNDEN EMİŞLİ DENGE TANKI (BALAST) AKTARIM POMPASI (12V/24V)

Flexible Fan Stainless Body Self-Priming Balance Tank (Ballast) Transfer Pump (12V/24V)



Stok Kodu Stock Code	Model Pump Model	Güç Power		Pompa Pump Bore		Debi (m ³ /saat) Flow (m ³ /h)	Maks. Yükseklik (m) Max. Head (m)	Fiyat Price USD
		Amp	Volt	Giriş Suction	Çıkış Delivery			
WS2495	SFSP1-113-009-02	25	12	1½"	1½"	6.8	9	229
WS2496	SFSP2-113-009-02	13.5	24	1½"	1½"	6.8	9	229
WS2497	SFSP-030-08 Switch	Çift Yönlü Çalıştırma Anahtarı						22

- Maksimum su sıcaklığı +60°C
- Maksimum emiş: 1.5 metre
- Maksimum giriş basıncı: 2 bar
- Pompa gövdesi SS304 paslanmaz çelik
- Fleksible fan
- Maximum liquid temperature up to +60°C
- Maximum suction lift up to: 1.5 meters
- Maximum inlet pressure: 2 bar
- Pump body made of SS304 stainless steel
- Flexible impeller

• Pompa ağırlığı/Pump weight: SFSP1-113-009-02: 3.2 kg - SFSP2-113-009-02: 3.2 kg - SFSP-030-08 Switch: 0.2 kg

- Özellikle yatlarda, gemilerde, teknelerde veya balast tankına sahip tüm yapılar, bu balast sıvı transfer sistemlerinde kullanılmak üzere tasarlanmış mükemmel bir çözümdür;
- Bu pompa tatlı su veya deniz suyu pompalayabilir ve sağlam tasarımı onu son derece verimli ve debisi yüksek hale getirir
- Aralıklı kullanım için uygundur
- Pompa çift yönlü çalışır, balast tanklarını doldurmak veya boşaltmak için özel polarite anahtarıyla veya anahtarsız olarak da kullanılabilir
- Ek koruma sağlamak için yerleşik bir termal korumasına sahiptir.
- Paslanmaz pompa gövdesi sayesinde tuzlu suyun yarattığı korozyona karşı uzun süreli dayanım sağlar

HİDROMAT KONTROLLÜ 24V JET POMPALI PAKET HİDROFORLAR

Package Hydrophores with 24V "JET" Pump Controlled by PressControl



Stok Kodu Stock Code	Model Pump Model	Güç Power			Pompa Pump Bore		Debi (m ³ / saat) Flow (m ³ / h)						Fiyat Price USD		
		W	V	A	Giriş Suction	Çıkış Delivery	0	0.4	0.6	1.2	1.6	2		2.5	
WS4435	TJET-400S/24V AUTO/E	400	24	17	1"	1"	HE	35	28	24	17	15	13	10	376

• APS-2.1 (WS291) 24V Hidromat

• APS-2.1 (WS291) 24V PressureControl

4 LT SABİT DİYAFRAM TANKLI 12V/24V DC JET HİDROFORLAR

12V/24V DC Jet Hydrophores with 4 Lt Fixed Diaphragm Tank



Stok Kodu Stock Code	Model Pump Model	Güç Power			Pompa Pump Bore		Debi (m ³ / saat) Flow (m ³ / h)						Fiyat Price USD		
		W	V	A	Giriş Suction	Çıkış Delivery	0	0.4	0.6	0.9	1.2	1.5		2.5	
WS4436	TJET-300S/12V AUTO/S4V	300	12	26	1"	1"	HE	29	22	18	16	14	12	7	390
								0	0.4	0.6	1.2	1.6	2	2.5	
WS4440	TJET-400S/24V AUTO/S4V	400	24	17	1"	1"	HE	35	28	24	17	15	13	10	380

• 4lt. Silindirik Dik Basınç Tankı, 11cm 5 yollu Çek-Valf, Manometre, Basınç Şalteri(1-6 bar)

• 4 Lt. Cylindrical Vertical Pressure Tank, 11 cm 5-way Check Valve, Manometer, Pressure Switch (1-6 bar)

4lt Sabit Diyafram Tanklı
12V/24V DC JET

TJET-300S/12V AUTO/S4V
TJET-400S/24V AUTO/S4V

8 LT SS304 PASLANMAZ YATIK TANKLI 12V/24V DC JET HİDROFORLAR

12V/24V DC Jet Hydrophores with 8 Lt SS304 Stainless Steel Horizontal Tank



Stok Kodu Stock Code	Model Pump Model	Güç Power			Pompa Pump Bore		Debi (m ³ / saat) Flow (m ³ / h)						Fiyat Price USD		
		W	V	A	Giriş Suction	Çıkış Delivery	0	0.4	0.6	0.9	1.2	1.5		2.5	
WS4437	TJET-300S/12V AUTO/P8H	300	12	26	1"	1"	HE	29	22	18	16	14	12	7	447
								0	0.4	0.6	1.2	1.6	2	2.5	
WS4439	TJET-400S/24V AUTO/P8H	400	24	17	1"	1"	HE	35	28	24	17	15	13	10	437

• 8lt. Paslanmaz Yatık Basınç Tankı, 11cm 5 yollu Çek-Valf, Manometre, Basınç Şalteri(1-6 bar), 60cm Flex Boru

• 8 Lt. Stainless Steel Horizontal Pressure Tank, 11 cm 5-way Check Valve, Manometer, Pressure Switch (1-6 bar), 60cm Flex Hose,

8lt SS304 Paslanmaz Çelik
Yatık Tanklı

12V/24V JET Hidrofor
TJET-300S/12V AUTO/P8H
TJET-400S/24V AUTO/P8H

8 LT SS304 PASLANMAZ TANKLI 12V/24V DC JET HİDROFORLAR

12V/24V DC Jet Hydrophores with 8 Lt SS304 Stainless Steel Tank



Stok Kodu Stock Code	Model Pump Model	Güç Power			Pompa Pump Bore		Debi (m ³ / saat) Flow (m ³ / h)						Fiyat Price USD		
		W	V	A	Giriş Suction	Çıkış Delivery	0	0.4	0.6	0.9	1.2	1.5		2.5	
WS4494	TJET-300S/12V AUTO/P8V	300	12	26	1"	1"	HE	29	22	18	16	14	12	7	411
								0	0.4	0.6	1.2	1.6	2	2.5	
WS4495	TJET-400S/24V AUTO/P8V	400	24	17	1"	1"	HE	35	28	24	17	15	13	10	401

• 8lt. Paslanmaz Dik Basınç Tankı, 11cm 5 yollu Çek-Valf, Manometre, Basınç Şalteri(1-6 bar)

• 8 Lt. Stainless Steel Vertical Pressure Tank, 11 cm 5-way Check Valve, Manometer, Pressure Switch (1-6 bar)

8lt SS304 Paslanmaz Tanklı
12V/24V DC JET

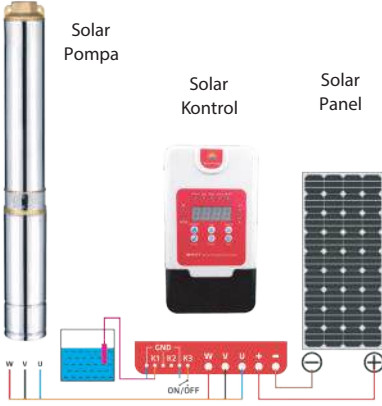
• Pompa gövdesi, mili ve fanı paslanmaz çelik
• LCD ekranlı voltaj, amper ve devir hızı göstergelidir
• TJET-300S/12V: 1x400 Watt solar panel ile çalıştırılabilir
• TJET-400S/24V: 1x550 Watt solar panel ile çalıştırılabilir

• Pump casing, shaft and impeller are made of stainless steel
• LCD screen displays voltage, amperage and rotation speed
• TJET-300S/12V: It can be operated with 1x400 Watt solar panel
• TJET-400S/24V: It can be operated with 1x550 Watt solar panel

3" DC SOLAR FIRÇASIZ INVERTORLU DALGIÇ POMPALAR

3" DC Solar Brushless with Inverter Submersible Pumps

Solar Panel Hariç Fiyatlarıdır

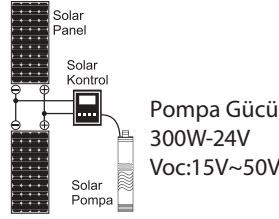


Stok Kodu Stock Code	Model Pump Model	Güç Power			Pompa Pump Bore	Debi (m ³ / saat) Flow (m ³ / h)							Fiyat Price USD		
		W	V	A		Çıkış Delivery	0	0.5	1	1.5	2	2.2		2.4	2.5
WS2770	3DSC3-33-24-300	300	24	14	1"	Hm	33	29	26	22	16	14	12	9	446
WS2771	3DSC3-70-72-600	600	72	14	1"		70	65	62	53	39	37	30	21	478

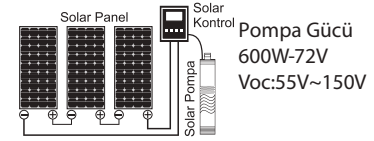
- 90°'lık sondaj borusu içerisine girebilir
- Can fit into 90mm drill pipe
- Interter kullanılmadan güneş paneli ile direkt olarak bağlanır
- Connects directly to solar panel without using an interter
- Pompa ağırlığı/Pump weight: 3DSC3-33-24-300: 11.5 kg - 3DSC3-70-72-600: 13 kg

SOLAR PANEL BAĞLANTI ŞEMASI

Solar Panel Wiring Scheme



Solar Panel 250W x 2 Paralel veya 300W x 2 Paralel



Solar Panel 300W x 3 Seri veya 330W x 3 Seri

12V DC FIRÇASIZ JET POMPA - 12V AKÜ veya 400 W SOLAR PANEL İLE ÇALIŞIR

12V DC Brushless Jet Pump - Works with 12V Battery or 400W Solar Panel



12V DC JET

Stok Kodu Stock Code	Model Pump Model	Güç Power			Pompa Pump Bore		Debi (m ³ / saat) Flow (m ³ / h)							Fiyat Price USD	
		W	V	A	Giriş Suction	Çıkış Delivery	0	0.4	0.6	0.9	1.2	1.5	2.5		
WS2670	TJET-300S/12V	300	12	26	1"	1"	Hm	29	22	18	16	14	12	7	290

- Pompa gövdesi, mili ve fanı paslanmaz çeliklidir
- Pump casing, shaft and impeller are made of stainless steel
- LCD ekranlı voltaj, amper ve devir hızı göstergelidir
- LCD screen displays voltage, amperage and rotation speed
- 1x400 Watt solar panel ile çalıştırılabilir
- It can be operated with 1x400 Watt solar panel
- Pompa ağırlığı/Pump weight: TJET-300S/12V: 6.2 kg

24V DC FIRÇASIZ JET POMPA - 24V AKÜ veya 550 W SOLAR PANEL İLE ÇALIŞIR

24V DC Brushless Jet Pump - Works with 24V Battery or 550W Solar Panel



24V DC JET

Stok Kodu Stock Code	Model Pump Model	Güç Power			Pompa Pump Bore		Debi (m ³ / saat) Flow (m ³ / h)							Fiyat Price USD	
		W	V	A	Giriş Suction	Çıkış Delivery	0	0.4	0.6	1.2	1.6	2	2.5		
WS2671	TJET-400S/24V	400	24	17	1"	1"	Hm	35	28	24	17	15	13	10	280

- Pompa gövdesi, mili ve fanı paslanmaz çeliklidir
- Pump casing, shaft and impeller are made of stainless steel
- LCD ekranlı voltaj, amper ve devir hızı göstergelidir
- LCD screen displays voltage, amperage and rotation speed
- 1x550 Watt solar panel ile çalıştırılabilir
- It can be operated with 1x550 Watt solar panel
- Pompa ağırlığı/Pump weight: TJET-400S/24V: 6.2 kg

24 VOLT DC SS304 PASLANMAZ ÇELİK KAPALI FANLI SANTRİFÜJ POMPALAR

24 Volt DC SS304 Stainless Steel Close Impeller Centrifugal Pumps



Kömürlü 24V DC Motor

Stok Kodu Stock Code	Model Pump Model	Güç Power			Pompa Pump Bore		Debi (m ³ / saat) Flow (m ³ / h)							Fiyat Price USD	
		HP	Kw	V	Giriş Suction	Çıkış Delivery	0	6	8	12	18	20	24		
WS2596	BB250/0.55DC	0.75	0.55	24	1½"	1½"	Hm	10	9	8	7	6	5	3	370

- Maksimum su sıcaklığı +80°C
- Maximum liquid temperature up to +80°C
- Paslanmaz çelik fan ve pompa gövdesi
- Impeller and pump casing made of stainless steel
- Su ile temas eden tüm yüzeyler paslanmaz çeliklidir
- All surfaces in contact with water are made of stainless steel
- Güneş Panelleri ile çalıştırılabilir
- Can operate with Solar Panels
- Pompa ağırlığı/Pump weight: BB250/0.55DC: 10.5 kg

BURGULU DC SOLAR FIRÇASIZ INVERTORLU DALGIÇ POMPALAR

DC Solar Brushless with Inverter Submersible Pumps

Solar Panel Hariç Fiyatlardır



3TG
4TG
Serisi
Dahili Invertörlüdür



4TY
Serisi
Dahili Invertörlüdür



Stok Kodu Stock Code	Model Pump Model	Güç Power			Pompa Pump Bore	Debi (m ³ / saat) Flow (m ³ / h)								Fiyat Price USD	
		W	V	A		Çıkış Delivery	0	0.5	0.7	1	1.5	2	2.5		3
WS2755	3TG1-40 300W/30V	300	30	10	1"	Hm	70	55	48	40	21	2	-	-	152
WS2756	4TG1.5-50 600W/60V	600	60	10	1"		97	82	77	73	62	52	47	30	196

- 3TG modeli 90'lık sondaj borusu içerisine girebilir
 - 4TG modeli 100'lük sondaj borusu içerisine girebilir
 - TG serisi pompalar burgulu fan sistemlidir ve temiz kuyularda kullanımı uygundur
 - Dahili Inverteri vardır bu sayede güneş paneli ile direkt olarak bağlanır
 - 3TG models can fit into 90mm drill pipe
 - 4TG models can fit into 100mm drill pipe
 - TG series pumps have a screw fan system and suitable for use in clean wells
 - It has a built-in Inverter so it connects directly to the solar panel
- Pompa ağırlığı/Pump weight: 3TG1-40-300W/30V: 6 kg - 4TG1.5-50-600W/60V: 8.5 kg

KADEMELİ DC SOLAR FIRÇASIZ INVERTORLU DALGIÇ POMPALAR

MultiStage DC Solar Brushless with Inverter Submersible Pumps

Stok Kodu Stock Code	Model Pump Model	Güç Power			Pompa Pump Bore	Debi (m ³ / saat) Flow (m ³ / h)									Fiyat Price USD	
		W	V	A		Çıkış Delivery	0	0.5	1	2	2.5	3	3.5	4		4.5
WS2757	4TY4.5-70/7 600W/60V	600	60	10	1 1/4"	Hm	76	73	66	51	42	35	24	15	4	182
WS2758	4TY4.5-105/11 900W/90V	900	96	9.3	1 1/4"		103	97	94	77	67	53	38	23	6	197
WS2759	3TY2.5-50/10 750W/72V	750	72	10.4	1 1/4"		67	63	59	51	47	41	37	28	6	284

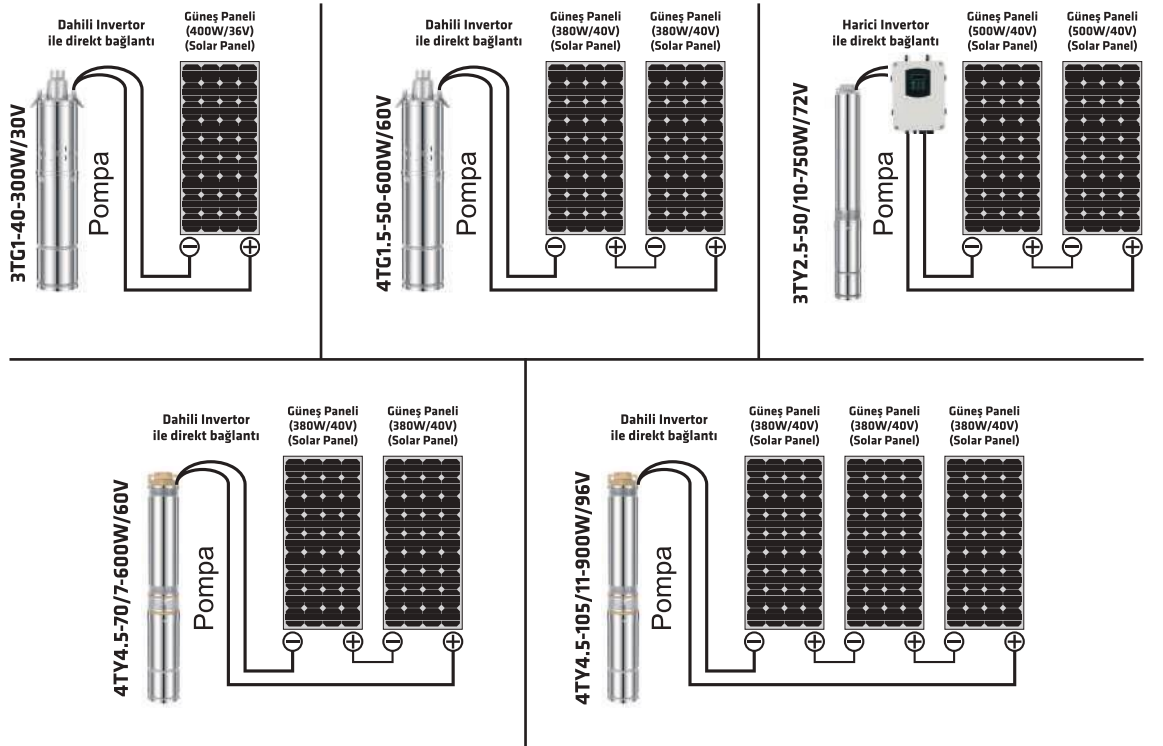
- 3TY modeli 90'lık sondaj borusu içerisine girebilir
 - 4TY modeli 100'lük sondaj borusu içerisine girebilir
 - WS2759- 3TY2.5 modeli harici invertörlüdür bu sayede güneş paneli ile direkt olarak bağlanır
 - Diğer modellerin dahili Inverteri vardır bu sayede güneş paneli ile direkt olarak bağlanır
 - 3TG models can fit into 90mm drill pipe
 - 4TG models can fit into 100mm drill pipe
 - WS2759- 3TY2.5 modeli harici invertörlüdür bu sayede güneş paneli ile direkt olarak bağlanır
 - Other models have a built-in Inverter so they connect directly to the solar panel
- Pompa ağırlığı/Pump weight: 4TY4.5-70/7-600W/60V: 10 kg - 4TY4.5-105/11-900W/90V: 11 kg - 3TY2.5-50/10-750W/72V: 11 kg

SOLAR PANEL BAĞLANTI ŞEMASI

Solar Panel Wiring Scheme



3TY2.5
modeli
Harici Invertörlüdür





PROGRAMLANABİLİR SİS MAKİNASI

Programmable Fog Machine

Stok Kodu Stock Code	Model Pump Model	Açıklama Description	Güç Power		Devir Speed rpm	Debi (L / Dakika) Flow (L / Minute)	Basınç (bar) Pressure (bar)	Fiyat Price USD
			Watt	Volt				
WS2680	AG8010-1		180	220	1450	1	60-80	466
WS2681	AG8010-2	Yağ ilaveli	370	220	1450	2	60-80	675
WS2682	AG8010-4N	Yağ ilaveli	1000	220	1450	4	60-80	770

- DİKKAT: 2-4 litre makinalar için 700 ml. 15-40 yağ kullanılmalıdır
- Yağ her 200-300 saatte değiştirilmelidir
- AG8010-1 model için maksimum 20 metre hortum 15 adet FOP-03 (0.15mm) püskürtme memesi kullanılmalıdır
- AG8010-2 model için maksimum 70 metre hortum 40 adet FOP-03 (0.15mm) püskürtme memesi kullanılmalıdır
- AG8010-4N model için maksimum 70 metre hortum 60 adet FOP-03 (0.15mm) püskürtme memesi kullanılmalıdır
- ATTENTION: For 2-4 liter machines, 700 ml 15-40 oil should be used
- Oil should be changed every 200-300 hours
- For AG8010-1 model, maximum 20 meters of hose and 15 pieces of FOP-03 (0.15mm) spray nozzle should be used
- For AG8010-2 model, maximum 70 meters of hose and 40 pieces of FOP-03 (0.15mm) spray nozzle should be used
- For AG8010-4N model, maximum 70 meters of hose and 60 pieces of FOP-03 (0.15mm) spray nozzle should be used

AKSESUARLARI

Accessories



Stok Kodu Stock Code	Model - Tip Model - Type	Fiyat Price USD
WS2686	FOP-03 (0.15mm) Püskürtme Memesi (Yıkabilir Kartuşlu)	3,1
WS2687	FOP-03 (0.2mm) Püskürtme Memesi (Yıkabilir Kartuşlu)	3,1
WS2688	FOP-03 (0.3mm) Püskürtme Memesi (Yıkabilir Kartuşlu)	3,1
WS2689	FOP-04 (0.2mm) Püskürtme Memesi	1,9
WS2690	FOP-01D Bağlantı Manşonu	4,1
WS2691	FOP-01C 1¼" Dış Dişli Adaptör	3,4
WS2692	FOP-01E Sonlandırma Tapası	3,1
WS2693	FOP-01B TE Bağlantı Parçası	5,2
WS2694	FOP-01A Dirsek Bağlantı Parçası	4,4
WS2695	FOP-01F Dörtlü İstavroz TE	8,7
WS2696	FOP-16 Plastik Hortum 80 bar USD/metre	1,8
WS2697	FOP-21 Hortum Makası	12,8
WS2698	FOP-18 Emiş Hortumu (3 Metre Hortum + Emiş Filtresi Dahildir)	40



FOP-16

FOP-21

FOP-18



20 LT DEPO KAPASİTELİ TAŞINABİLİR DUŞ SETİ (12V DC ÇAKMAK FİŞİ İLE ÇALIŞIR)

20 Lt Tank Capacity Portable Shower Set (Works with 12v DC Cigarette Lighter Plug)

Stok Kodu Stock Code	Model Pump Model	Hortum Uzunluğu Hose Length	Özellikleri Features	Fiyat Price USD
WS3300	TDS20L	2m	4m Çakmak Fişi ile araçtan 12V DC güç alarak çalışır	67

- 8 Modlu duş başlığı ile konforlu kullanım
- 6 dakikada 20 lt su boşalır

- Comfortable use with 8 Mode shower cap
- Discharges 20 liters of water in 6 minutes



20 LT DEPO KAPASİTELİ TAŞINABİLİR ŞARJLI DUŞ SETİ (12V DC 8A LİTYUM AKÜ İLE ÇALIŞIR - 220V ADAPTÖR İLE ŞARJ EDİLİR)

20 Lt Tank Capacity Portable Rechargeable Shower Set (Works with 12V DC 8A Lithium Battery - Charged With 220v Adapter)

Stok Kodu Stock Code	Model Pump Model	Hortum Uzunluğu Hose Length	Özellikleri Features	Fiyat Price USD
WS3301	SDS20L	2m	12V DC 8A Lityum Akü ile Çalışır 220v Adaptör ile Şarj Edilir	112

- 8 Modlu duş başlığı ile konforlu kullanım
- 6 dakikada 20 lt su boşalır
- Tam dolu şarj ile 2 saat kullanım süresi

- Comfortable use with 8 Mode shower cap
- Discharges 20 liters of water in 6 minutes
- 2 hours of usage time with a full charge

DUŞ SETLERİ:

WS3300: 12V Çakmak fişi ile çalışır

WS3301: 12V 8A Lityum akü ile çalışır - 220V adaptör ile şarj edilir

KULLANIM YERLERİ:

Doğada yürüyüş ve piknik sonrası, tesis olmayan deniz kenarları ve koylarda, su kesintileri sırasında evlerde, çadırlarda, prefabrik yapılarda, karavan ve teknelerde kullanılabilir.



20 LT DEPO KAPASİTELİ TAŞINABİLİR ŞARJLI KLİMA BAKIM SETİ (12V DC 8A LİTYUM AKÜ İLE ÇALIŞIR - 220V ADAPTÖR İLE ŞARJ EDİLİR)

20 Lt Tank Capacity Portable Rechargeable Air Conditioner Maintenance Set (Works with 12V DC 8A Lithium Battery - Charged With 220v Adapter)

Stok Kodu Stock Code	Model Pump Model	Hortum Uzunluğu Hose Length	Özellikleri Features	Fiyat Price USD
WS3302	TKS20L	2m	12V DC 8A Lityum Akü ile Çalışır 220v Adaptör ile Şarj Edilir	120

- Çift pompalı, yüksek basınçlı
- 360° dönebilen bronz püskürtme başlığı
- Rahat temizlik için 9 LEDli aydınlatma feneri
- Tam dolu şarj ile 2 saat kullanım süresi

- Dual pump, high pressure
- 360° rotating bronze spray head
- 9 LED flashlight for easy cleaning
- 2 hours of usage time with a full charge

KLİMA BAKIM SETİ:

WS3302: 12V 8A Lityum akü ile çalışır - 220V adaptör ile şarj edilir

KULLANIM YERLERİ:

Klima iç ve dış ünitelerinin serpantinleri üzerindeki toz ve kirleri çıkararak klimaların verimliliğini ve performansını artırır. Ayrıca seraların, hayvan çiftliklerinin ve iş makinalarının temizlenmesinde de kullanılır.



10" SU FİLTRESİ KABLARI 6 BAR

10" Water Filter Housing 6 Bar

Stok Kodu Stock Code	Model - Tip Model - Type	Fiyat Price USD
WS480	¾" Bağlantılı 10" İtalyan Tipi Filtre Kabı ¾" Connection 10" Italian Type Filter Housing	13,5
WS481	1" Bağlantılı 10" İtalyan Tipi Filtre Kabı 1" Connection 10" Italian Type Filter Housing	13,5

- Maksimum Dayanma Basıncı 6 Bar
- Duvara asma aparatı ve sıkma anahtarı içindedir
- Maximum Resistance Pressure 6 Bar
- Wall hanging part and tightening tool included

10" ÜÇLÜ SU FİLTRESİ SETLERİ 6 BAR

10" Triple Water Filter Housing 6 Bar



Stok Kodu Stock Code	Bağlantı Çapı Connection Diameter	Model - Tip Model - Type	Fiyat Price USD
WS482	¾"	3'lü Filtre Seti (Yıkanabilir Kartuş+Aktif Karbon Tüp+Silifoz Tüp)	72
WS490	1"	3-Piece Filter Set (Washable Cartridge + Activated Carbon Cartridge + Siliphos Cartridge)	72
WS483	¾"	3'lü Filtre Seti (İplik Kartuş+Aktif Karbon Tüp +Yıkanabilir Kartuş)	57
WS491	1"	3-Piece Filter Set (Yarn Cartridge + Activated Carbon Cartridge + Washable Cartridge)	57
WS493	¾"	3'lü Filtre Seti (Elyaf Kartuş+Aktif Karbon Tüp +Yıkanabilir Kartuş)	56
WS494	1"	3-Piece Filter Set (Spun Cartridge + Activated Carbon Cartridge + Washable Cartridge)	56

- Maksimum Dayanma Basıncı 6 Bar
- Duvara asma aparatı ve sıkma anahtarı içindedir
- Maximum Resistance Pressure 6 Bar
- Wall hanging part and tightening tool included

10" SU FİLTRE KARTUJLARI

10" Water Filter Cartridges



Stok Kodu Stock Code	Model - Tip Model - Type	Fiyat Price USD
WS484	İplik Kartuş - Sudaki İnce Partikülleri Tutar Glass Fiber Cartridge - Removal of fine particles in water	2,2
WS485	Yıkanabilir Kartuş - Sudaki İnce Partikülleri Tutar Washable Cartridge - Removal of fine particles in water	4
WS486	Elyaf Kartuş - Sudaki 5 Mikrondan Büyük Partikülleri Tutar Spun Cartridge - Removal of Particles Larger Than 5 Microns in Water	1,5

10" SU FİLTRE KARTUJLARI

10" Water Filter Cartridges



Stok Kodu Stock Code	Model - Tip Model - Type	Fiyat Price USD
WS487	Aktif Karbon Tüp - Klor, Tat ve Kokuyu Alır Activated Carbon Cartridge - Removes Chlorine, Taste and Odor	2,6
WS488	Silifoz Tüp - Tesisatta Kireçlenmeyi Önler (Dayanıklı Misket Tip) Siliphos Cartridge - Prevents Calcification in Plumbing (Durable Taw Type)	17,6

TEK POMPALI LCD EKLANLI DİJİTAL HİDROFOR DRENAJ KONTROL PANOLARI

Package Hydrophores with 24lt Horizontal Pressure Tank and "JET" Pump



Stok Kodu Stock Code	Model Pump Model	Güç Aralığı Power Range		Akım Ayar Aralığı Current Setting Range (A)	Çalışma Voltajı Operation Voltage (V)	Fiyat Price EURO
		Hp	Kw			
WS4940	BPL-UM	0.5 ~ 3	0.37 ~ 2.2	1 ~ 20A	220	88
WS4941	BPL-UT	0.5 ~ 7.5	0.37 ~ 5.5	1 ~ 30A	380	88

KONTAKTÖRLÜ TEK POMPALI LCD EKLANLI HİDROFOR ve DRENAJ KONTROL PANOLARI

Contactor Controlled

Booster and Drainage Control Panels for One Pumps with LCD Display



Stok Kodu Stock Code	Model Pump Model	Güç Aralığı Power Range		Akım Ayar Aralığı Current Setting Range (A)	Çalışma Voltajı Operation Voltage (V)	Fiyat Price EURO
		Hp	Kw			
TEK POMPA İÇİN KONTROL PANOLARI Control Panels for Two Pumps						
WS2255	BPL-KM	0.5 ~ 3	0.37 ~ 2.2	1 ~ 25	220	126
WS2225	BPL-KT	0.5 ~ 7.5	0.37 ~ 5.5	1 ~ 40	380	140
WS2260	BPL-K/11	3 ~ 15	2.2 ~ 11	1 ~ 50	380	155

KONTAKTÖRLÜ İKİ POMPALI LCD EKLANLI HİDROFOR ve DRENAJ KONTROL PANOLARI

Contactor Controlled

Booster and Drainage Control Panels for Two Pumps with LCD Display



Stok Kodu Stock Code	Model Pump Model	Güç Aralığı Power Range		Akım Ayar Aralığı Current Setting Range (A)	Çalışma Voltajı Operation Voltage (V)	Fiyat Price EURO
		Hp	Kw			
İKİ POMPA İÇİN KONTROL PANOLARI Control Panels for Two Pumps						
WS2258	BKP-2M	2x 0.75~3	2x 0.55~2.2	2x 2 ~ 18	220	230
WS2259	BKP-2T	2x 0.75~7.5	2x 0.55~5.5	2x 2 ~ 18	380	240

CWQ SERİSİ VE ATIK SU POMPALARI İÇİN YÜKSEK AKIM MOTOR KORUMA PANOSU (380V / 1.1KW~7.5KW)

Pump Motor Protection Panel For High Current for CWQ Series and Sawage Pumps (380v / 1.1kw~7.5kw)



Stok Kodu Stock Code	Model Model	Güç Power	Tip Type	Fiyat Price USD
WS4945	MP-1A	1.1Kw~7.5Kw	Güç Ayarlı Koruma Panosu Power Regulated Protection Panel	39

TEK FAZLI DALGIÇ POMPA KONTROL PANOLARI (220V)

Control Panels for Submersible Single-Phase Electric Pumps (220V)



Stok Kodu Stock Code	Model Model	Güç Power	Tip Type	Fiyat Price USD
WS435	KZ1	1 HP	Termikli, Kondansatörlü ve Kablolü Fişli Pano Thermal Protector, Capacitor with Cable and Plug	31
WS436	KZ1.5	1.5 HP	Termikli, Kondansatörlü ve Kablolü Fişli Pano Thermal Protector, Capacitor with Cable and Plug	33
WS437	KZ2	2 HP	Termikli, Kondansatörlü ve Kablolü Fişli Pano Thermal Protector, Capacitor with Cable and Plug	35
WS438	KZ3	3 HP	Termikli, Kondansatörlü ve Kablolü Fişli Pano Thermal Protector, Capacitor with Cable and Plug	39

ELEKTRİKLİ SU SEVİYE FLATÖRLERİ

Float Switches



Stok Kodu Stock Code	Model - Tip Model - Type	Kablo Boyu Cable Length	Kablo Kesiti - Türü Cable Section - Type	Fiyat Price USD
WS2316	Elektrikli Su Seviye Flatörü - Drenaj Pompa Flatörü (Tek Kontaklı) Float Switch - Drainage Pump Floater (Single Contact)	80 cm	3Gx1 mm ² H07RNF Kauçuk	6,3
WS369	Elektrikli Su Seviye Flatörü - Drenaj Pompa Flatörü (Tek Kontaklı) (Kauçuk Soket Hediye) Float Switch - Drainage Pump Floater (Single Contact) (Gift Rubber Socket)	65 cm	3Gx1 mm ² H07RNF Kauçuk	6,3
WS432	Elektrikli Su Seviye Flatörü Float Switch	1.6 m	3Gx1 mm ² H07RNF Kauçuk	9,8
WS1499	Elektrikli Su Seviye Flatörü Float Switch	3 m	3Gx1 mm ² H07RNF Kauçuk	12
WS433	Elektrikli Su Seviye Flatörü Float Switch	5 m	3Gx1 mm ² H07RNF Kauçuk	16
WS434	Elektrikli Su Seviye Flatörü Float Switch	10 m	3Gx1 mm ² H07RNF Kauçuk	25
WS295	Soketli Elektrikli Su Seviye Flatörü (Tek Kontaklı) (SS304 Paslanmaz Korumalı Kauçuk Soketli) Float Switch (Single Contact) (with SS304 Covered Rubber Socket)	40 cm	3Gx1.5 mm ² H07RNF Kauçuk	10,4

ELEKTRİKLİ ATIK SIVI SEVİYE FLATÖRLERİ

Waste Water Liquid Level Floater Switches

Foseptik ve Atık Su Uygulamaları için



Stok Kodu Stock Code	Model - Tip Model - Type	Kablo Boyu Cable Length	Kablo Kesiti - Türü Cable Section - Type	Fiyat Price USD
WS292	Elektrikli Atık Sıvı Seviye Flatörü Waste Water Liquid Level Floater Switch	3 m	3Gx1 mm ² H07RNF Kauçuk	26
WS293	Elektrikli Atık Sıvı Seviye Flatörü Waste Water Liquid Level Floater Switch	5 m	3Gx1 mm ² H07RNF Kauçuk	31
WS299	Elektrikli Atık Sıvı Seviye Flatörü Waste Water Liquid Level Floater Switch	10 m	3Gx1 mm ² H07RNF Kauçuk	42

ASANSÖR TİPİ SU SEVİYE FLATÖRLERİ

Vertical Float Switches



Stok Kodu Stock Code	Model - Tip Model - Type	Kablo Boyu Cable Length	Kablo Kesiti - Türü Cable Section - Type	Fiyat Price EURO
WS294	FSK-19 - Kablolu Asansör Flatör (Mouse) Drenaj Pompası için Paslanmaz Bağlantı Aparatı birlikte gönderilir Vertical Float Switch with Cable (Mouse) Includes Stainless Steel Connection Tool for Drain Pump	60 cm	3Gx1mm ² H07RNF Kauçuk	36

ASANSÖR TİPİ SU SEVİYE FLATÖRLERİ

Vertical Float Switches



Stok Kodu Stock Code	Model - Tip Model - Type	Kablo Boyu Cable Length	Kablo Kesiti - Türü Cable Section - Type	Fiyat Price EURO
WS296	Kablolu Asansör Flatör (Mouse) (Made in Italy) Vertical Float Switch with Cable (Mouse) (Made in Italy)	52 cm	3Gx1 mm ² H07RNF Kauçuk	Fiyat Sorunuz

OTOMATİK BASINÇ KONTROLÜ (HİDROMATLAR)

Automatic Pressure Controller (PressControls)



Stok Kodu Stock Code	Model Model	Tip Type	Özellik Feature	Fiyat Price USD
WS362	DSK-2.2	220V AC -Hidromat PressControl for 220V AC	Alt Basınç Ayarlı (1.5~3bar) Lower Pressure Adjustment (1.5~3bar) 1m Kablolu ve Fişli 1m Cable and Plug	36
WS420	PC-13A	220V AC -Hidromat PressControl for 220V AC	Alt Basınç Ayarlı (1.5~3bar) Lower Pressure Adjustment (1.5~3bar)	32
WS361	DSK-1	220V AC -Hidromat PressControl for 220V AC	Alt Basınç (1.5bar) 90°C Su Sıcaklığına Dayanıklı Lower Pressure (1.5bar) Resistant for 90°C Water Temperature	31

OTOMATİK BASINÇ KONTROLÜ (HİDROMATLAR)

Automatic Pressure Controller (PressControls)

12V-24V DC
Pompa Kontrolü

Stok Kodu Stock Code	Model Model	Tip Type	Özellik Feature	Fiyat Price USD
WS291	APS-2.1	12V-24V DC -Hidromat PressControl for 12V-24V DC	Alt Basınç Ayarlı (1.0~2.8bar) - Maks: 25A Lower Pressure Adjustment (1.0~2.8bar) - Max: 25A	62

OTOMATİK BASINÇ KONTROLÜ (HİDROMATLAR)

Automatic Pressure Controller (PressControls)

Maksimum 2.2 Kw
Pompa Kontrolü



Stok Kodu Stock Code	Model Model	Tip Type	Özellik Feature	Fiyat Price USD
WS363	DSK-9	220V AC -Hidromat PressControl for 220V AC	Alt Basınç (1.5bar) Maks: 16A (2.2Kw) Lower Pressure (1.5bar) Max: 16A (2.2Kw)	55

OTOMATİK BASINÇ KONTROLÜ (HİDROMATLAR)

Automatic Pressure Controller (PressControls)

Alt-Üst
Basınç Ayarı yapılabilir



Stok Kodu Stock Code	Model Model	Tip Type	Özellik Feature	Fiyat Price USD
WS366	DSK-5.1	Dijital Hidromat Digital PressControl	Alt- Üst Basınç Ayarlı Dijital LCD Ekranlı (Alt Basınç: 0.5~4.5 bar / Üst Basınç: 1-8.5 bar) Pressure Adjustment Digital LCD Screen (Lower Pressure: 0.5~4.5 bar / Upper Pressure: 1-8.5 bar)	50

OTOMATİK BASINÇ KONTROLÜ ELEKTRONİK DEVRE KARTI

Automatic Pressure Controller PCB Board



Stok Kodu Stock Code	Model Model	Özellik Feature	Fiyat Price USD
YDK42001	PC-13A PC-13AB	Hidromat Devre Kartı - Yedek Parça PressControl Electronic Card - Spare Parts	19
YDK36301	DSK-9 DSK-5.1	Hidromat Devre Kartı - Yedek Parça PressControl Electronic Card - Spare Part	34
YDK36101	DSK-1 DSK-2.2	Hidromat Devre Kartı - Yedek Parça PressControl Electronic Card - Spare Part	19
YDK29101	APS-2.1	12-24V Hidromat Devre Kartı - Yedek Parça 12-24V PressControl Electronic Card - Spare Part	34

PC-2



Oynar rakordur

BSK-2



Oynar rakordur

PC-9



Oynar rakordur

PC-4B



PC-26B



BASINÇ ŞALTERLERİ

Pressure Switches

Stok Kodu Stock Code	Model Model	Tip Type	Bağlantı Coupling	Voltaj Voltage	Basınç Aralığı Pressure Range (Bar)	Fiyat Price USD
WS421	PC-2	Basınç Şalteri Pressure Switch	¼" Rakorlu ¼" Union	220V	1 ~ 5 Atü (Bar)	6,5

• Bağlantısı oynar rakordur

• Fitting is with movable nut (Union)

BASINÇ ŞALTERLERİ

Pressure Switches

Stok Kodu Stock Code	Model Model	Tip Type	Bağlantı Coupling	Voltaj Voltage	Basınç Aralığı Pressure Range (Bar)	Fiyat Price USD
WS400	BSK-2	Yüksek Basınç Şalteri High Pressure Switch	¼" Rakorlu ¼" Union	220V	1 ~ 5 Atü (Bar) (3.5 ~ 4.9)	7,5

• Bağlantısı oynar rakordur

• Fitting is with movable nut (Union)

BASINÇ ŞALTERLERİ

Pressure Switches

Stok Kodu Stock Code	Model Model	Tip Type	Bağlantı Coupling	Voltaj Voltage	Basınç Aralığı Pressure Range (Bar)	Fiyat Price USD
WS422	PC-9	Basınç Şalteri Pressure Switch	¼" Rakorlu ¼" Union	220V	1 ~ 5 Atü (Bar)	7,5

• Bağlantısı oynar rakordur

• Fitting is with movable nut (Union)

BASINÇ ŞALTERLERİ

Pressure Switches

Stok Kodu Stock Code	Model Model	Tip Type	Bağlantı Coupling	Voltaj Voltage	Basınç Aralığı Pressure Range (Bar)	Fiyat Price USD
WS423	PC-4B	Basınç Şalteri Pressure Switch	¼" Dişi ¼" Female	220V	1 ~ 6 Atü (Bar)	8,5
WS424	PC-4B	Basınç Şalteri Pressure Switch	¼" Dişi ¼" Female	220V	2 ~ 11 Atü (Bar)	8,5

TRİFAZE BASINÇ ŞALTERLERİ

Three-Phase Pressure Switches

Stok Kodu Stock Code	Model Model	Tip Type	Bağlantı Coupling	Voltaj Voltage	Basınç Aralığı Pressure Range (Bar)	Fiyat Price USD
WS425	PC-26B	Basınç Şalteri Pressure Switch	½" Dişi ½" Female	380V	1 ~ 8 Atü (Bar)	11
WS426	PC-26B	Basınç Şalteri Pressure Switch	½" Dişi ½" Female	380V	3 ~ 11 Atü (Bar)	11

MANOMETRELER (BASINÇ ÖLÇER)

Manometers (Pressure Gauge)



Stok Kodu Stock Code	Model Model	Basınç Aralığı Pressure Range (Bar)	Fiyat Price USD
WS428	Manometre (Ø 50mm) Manometer (Ø 50mm)	0 ~ 10	3,4
WS364	Manometre (Ø 50mm) Manometer (Ø 50mm)	0 ~ 6	3,4
WS365	Manometre (Ø 60mm) Manometer (Ø 60mm)	0 ~ 6	3,9

BEŞ YOLLU BAĞLANTI PARÇALARI

5-Way Connector Fittings



Stok Kodu Stock Code	Model Model	Bağlantı Ölçüsü Diameter	Fiyat Price USD
WS427	Beş Yollu Parça (220gr - 11cm) 5-Way Connector Fitting (220gr - 11cm)	1"	Fiyat Sorunuz
WS1749	Beş Yollu Parça 5-Way Connector Fitting	1¼"	
WS2499	Beş Yollu Çek-Valf (Dış Dişli) 5-Way Check Valve (Male)	1"	
WS1594	Beş Yollu Çek-Valf (Dış Dişli) 5-Way Check Valve (Male)	1¼"	
WS1595	Beş Yollu Çek-Valf (Dış Dişli) 5-Way Check Valve (Male)	1½"	
WS2500	Beş Yollu Çek-Valf (Dış Dişli) 5-Way Check Valve (Male)	2"	

• Maks Dayanma Basıncı 15 Bar

• Maximum Resistance Pressure 15 Bar

GALVANİZ ÖRGÜLÜ FLEX HORTUMLAR

Flexible Galvanized Braided Hoses



Stok Kodu Stock Code	Hortum Uzunluğu - Çeşidi Hose Length - Type	Hortum Bağlantı Ölçüsü Hose Connection Diameter	Fiyat Price USD
WS429	60cm Dirsekli Flex	1"	Fiyat Sorunuz
WS445	70cm Dirsekli Flex	1"	
WS430	80cm Dirsekli Flex	1"	
WS431	100cm Dirsekli Flex	1"	
WS439	100cm Dirsekli Flex	1¼"	
WS440	150cm Dirsekli Flex	1¼"	
WS441	100cm Dirsekli Flex	1½"	
WS442	150cm Dirsekli Flex	1½"	
WS443	100cm Dirsekli Flex	2"	
WS444	150cm Dirsekli Flex	2"	

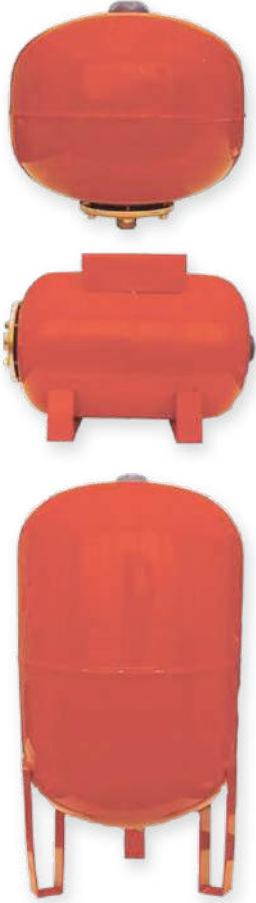
• Tüm flex borular dirsekli bağlantı ve galvaniz örgülüdür

• All flex hoses have elbow connections and galvanized braid.

HİDROFOR TANKLARI

Booster Tanks

Hava Basıncı 3 Ayda Bir Kontrol Edilmelidir



Stok Kodu Stock Code	Hacim Volume	Açıklama Description	Bağlantı Ağızı Connection Diameter	Fiyat Price USD
WS449	24 lt	Küre Tank Spherical Tank	1"	FIYAT SORUNUZ
WS450	24 lt	Yatık Tank Horizontal Tank	1"	
WS451	50 lt	Dik Tank Vertical Tank	1"	
WS452	50 lt	Yatık Tank Horizontal Tank	1"	
WS453	100 lt	Manometreli Dik Tank Vertical Tank with Manometer	1"	
WS454	100 lt	Yatık Tank Horizontal Tank	1"	
WS456	200 lt	Manometreli Dik Tank Vertical Tank with Manometer	1¼"	
WS457	300 lt	Manometreli Dik Tank Vertical Tank with Manometer	1¼"	
WS458	500 lt	Manometreli Dik Tank Vertical Tank with Manometer	1¼"	
WS459	750 lt	Manometreli Dik Tank Vertical Tank with Manometer	2"	
WS460	1000 lt	Manometreli Dik Tank Vertical Tank with Manometer	2"	

SS304 PASLANMAZ ÇELİK HİDROFOR TANKLARI

SS304 Stainless Steel Booster Tanks

Hava Basıncı 3 Ayda Bir Kontrol Edilmelidir



Stok Kodu Stock Code	Hacim Volume	Açıklama Description	Bağlantı Ağızı Connection Diameter	Fiyat Price USD
WS4447	8 lt	Yatık Tank Horizontal Tank	1"	78
WS4448	8 lt	Silindirik Tank Cylindrical Tank	1"	60
WS4449	24 lt	Silindirik Tank Cylindrical Tank	1"	106
WS4450	24 lt	Yatık Tank Horizontal Tank	1"	125
WS4451	48 lt	Ayaklı Dik Tank Vertical Tank with Leg	1"	223
WS4452	48 lt	Yatık Tank Horizontal Tank	1"	223

duyar
motorpompa®

HİDROFOR TANKLARI

Yenilikçi bina teknolojileri

satis@duyarmotor.com - www.duyarpump.com



DUYAR MOTOR POMPA DAH.TİC. İTH. İHR. İML. LTD. ŞTİ.
1490 Sk. No: 2/E-F Ege Ticaret Mrk. Yenişehir / İZMİR
T. + 90 232 449 16 46 - F.+ 90 232 433 25 82
Depo: Adalet Mah. 2132 Sk. No: 3 Salhane - Bayraklı / İZMİR





TR - 24D
METAL TANK



Ürün Kodu:
128691201

62 USD

TR - 50D
METAL TANK



Ürün Kodu:
128691202

120 USD

TR - 100D
METAL TANK



Ürün Kodu:
128691203

160 USD

Koli Ebat	28,5 x 28,5 x 46	Koli Ebat	40 x 40 x 63	Koli Ebat	40 x 40 x 83
Koli Ağırlık	5,32 kg	Koli Ağırlık	10,92 kg	Koli Ağırlık	14,78 kg
Koli İçeriği	1 Ad.	Koli İçeriği	1 Ad.	Koli İçeriği	1 Ad.
1 Palet (Adet)	80 Ad.	1 Palet (Adet)	24 Ad.	1 Palet (Adet)	18 Ad.
1 Palet (Ağırlık)	441 kg	1 Palet (Ağırlık)	277 kg	1 Palet (Ağırlık)	281 kg





TR - 24Y
METAL TANK



TR - 50Y
METAL TANK



TR - 100Y
METAL TANK



Ürün Kodu:
128691204

67 USD

Ürün Kodu:
128691205

125 USD

Ürün Kodu:
128691206

165 USD

Koli Ebat	46,5 x 29 x 33,5	Koli Ebat	55 x 39 x 44	Koli Ebat	74 x 38,5 x 44
Koli Ağırlık	5,40 kg	Koli Ağırlık	10,73 kg	Koli Ağırlık	14,39 kg
Koli İçeriği	1 Ad.	Koli İçeriği	1 Ad.	Koli İçeriği	1 Ad.
1 Palet (Adet)	48 Ad.	1 Palet (Adet)	25 Ad.	1 Palet (Adet)	15 Ad.
1 Palet (Ağırlık)	275 kg	1 Palet (Ağırlık)	284 kg	1 Palet (Ağırlık)	231 kg





TR - 24D
PASLANMAZ ÇELİK TANK



Ürün Kodu:
308693022

176 USD

TR - 50D
PASLANMAZ ÇELİK TANK



Ürün Kodu:
308693023

220 USD

TR - 100D
PASLANMAZ ÇELİK TANK



Ürün Kodu:
308693024

330 USD

Koli Ebat	28,5 x 28,5 x 46	Koli Ebat	40 x 40 x 63	Koli Ebat	40 x 40 x 83
Koli Ağırlık	5,32 kg	Koli Ağırlık	10,92 kg	Koli Ağırlık	14,78 kg
Koli İçeriği	1 Ad.	Koli İçeriği	1 Ad.	Koli İçeriği	1 Ad.
1 Palet (Adet)	80 Ad.	1 Palet (Adet)	24 Ad.	1 Palet (Adet)	18 Ad.
1 Palet (Ağırlık)	441 kg	1 Palet (Ağırlık)	277 kg	1 Palet (Ağırlık)	281 kg





TR - 24Y
PASLANMAZ ÇELİK TANK



TR - 50Y
PASLANMAZ ÇELİK TANK



TR - 100Y
PASLANMAZ ÇELİK TANK



Ürün Kodu:
308693026

180 USD

Ürün Kodu:
308693027

225 USD

Ürün Kodu:
308693028

335 USD

Koli Ebat	46,5 x 29 x 33,5	Koli Ebat	55 x 39 x 44	Koli Ebat	74 x 38,5 x 44
Koli Ağırlık	5,40 kg	Koli Ağırlık	10,73 kg	Koli Ağırlık	14,39 kg
Koli İçeriği	1 Ad.	Koli İçeriği	1 Ad.	Koli İçeriği	1 Ad.
1 Palet (Adet)	48 Ad.	1 Palet (Adet)	25 Ad.	1 Palet (Adet)	15 Ad.
1 Palet (Ağırlık)	275 kg	1 Palet (Ağırlık)	284 kg	1 Palet (Ağırlık)	231 kg



İTALYAN MEMBRANLAR

Italian Membranes for Pressure Tanks



Stok Kodu Stock Code	Hacim Volume	Açıklama Description	Fiyat Price EURO
WS462	24 lt	Membran (EPDM) Membrane (EPDM)	FİYAT SORUNUZ
WS463	35 ~ 50 lt	Membran (EPDM) Membrane (EPDM)	
WS2350	80 ~ 100 lt	Membran (EPDM) Membrane (EPDM)	
WS1480	100 ~ 150 lt	Membran (EPDM) Membrane (EPDM)	
WS2351	150 ~ 200 lt	Dar Ağızlı Membran (EPDM) Narrow Mouth Membrane (EPDM)	
WS2352	150 ~ 200 lt	Geniş Ağızlı Membran (EPDM) Wide Mouth Membrane (EPDM)	
WS467	200 ~ 300 lt	Membran (EPDM) Membrane (EPDM)	
WS468	500 ~ 750 lt	Membran (EPDM) Membrane (EPDM)	
WS471	750 ~ 1000 lt	Membran (EPDM) Membrane (EPDM)	
WS469	1000 ~ 1500 lt	Membran (EPDM) Membrane (EPDM)	

PASLANMAZ TANK MEMBRANLARI

Membranes for Stainless Steel Pressure Tanks



Stok Kodu Stock Code	Hacim Volume	Açıklama Description	Fiyat Price EURO
WS2468	8 lt	Membran (EPDM) Membrane (EPDM)	5
WS2443	24 lt	Membran (EPDM) Membrane (EPDM)	7
WS2444	35 ~ 50 lt	Membran (EPDM) Membrane (EPDM)	21

1" PLASTİK RAKORLU PASLANMAZ ÇELİK HIZLI MONTAJ KİTİ

1" Stainless Steel Quick Installation Kit with Plastic Union



Stok Kodu Stock Code	Açıklama Description	Giriş Suction	Çıkış Delivery	Uzunluk Lenght	Fiyat Price USD
WS2498	1" Hızlı Montaj Kiti (DN20 3/4" Rakorlu) 1" Quick Installation Kit (DN20 3/4" Union)	1"	1"	30 cm	10

• Hızlı montaj kitinin pompa bağlantıları 1"
Tesisat bağlantı rakorları 3/4" (DN20) ölçülerindedir

• The installation kit's pump connections are 1"
The pipe connection unions are 3/4" (DN20)

ASANSÖR FLATÖRLÜ DÖKÜM GÖVDELİ PARÇALAYICILI TİP ATIK SU POMPASI

Shredder Type Cast Iron Casing Sewage Submersible Pump with Vertical Float Switch



FSK-19
Flatörlü

Stok Kodu Stock Code	Model Pump Model	Güç Power			Pompa Pump Bore	Çıkış Delivery	Debi (m ³ / saat) Flow (m ³ / h)						Fiyat Price USD
		HP	Kw	V			0	4	8	12	14	15	
WS4500	VH100/40MA İtalyan Mouse Flatörlü	1	0.75	220	1½"	Hm	12	10	8	6	5	4.5	368
WS4500	VH100/40MA FSK-19 Asansör Flatörlü	1	0.75	220	1½"		12	10	8	6	5	4.5	357

- Maksimum daldırma derinliği: 5 metre
- Açık tip vortex döküm fanlıdır
- Kablolu ve asansör flatörlüdür
- Maksimum immersion depth: 5 meters
- Open type vortex cast iron impeller
- With cable and vertical float switch

• Pompa ağırlığı/Pump weight: VH100/40MA: 18 kg

ASANSÖR FLATÖRLÜ DÖKÜM GÖVDELİ ÖZEL SÜPER ÖĞÜTÜCÜLÜ TİP ATIK SU POMPASI

Special Super Grinder Type Cast Iron Casing Sewage Submersible Pump with Vertical Float Switch



Stok Kodu Stock Code	Model Pump Model	Güç Power			Pompa Pump Bore	Çıkış Delivery	Debi (m ³ / saat) Flow (m ³ / h)						Fiyat Price USD
		HP	Kw	V			2	4	6	8	10	12	
WS4501	40G21.1SFA İtalyan Mouse Flatörlü	1.5	1.1	220	2"	Hm	16	14	13	12	10	5	671
WS4501	40G21.1SFA FSK-19 Asansör Flatörlü	1.5	1.1	220	2"		16	14	13	12	10	5	660

- Maksimum daldırma derinliği: 5 metre
- Açık tip vortex döküm fanlıdır
- Özel süper öğütücüdür
- Kablolu ve asansör flatörlüdür
- Lifli malzemeleri rahatlıkla atabilme özelliği
- Maksimum immersion depth: 5 meters
- Open type vortex cast iron impeller
- Special super grinder
- With cable and vertical float switch
- Ability to easily throw fibrous materials

• Pompa ağırlığı/Pump weight: 40G21.1SFA: 30 kg

ASANSÖR FLATÖRLÜ BIÇAKLI TİP ATIK SU POMPALARI

Cutter Type Sewage Submersible Pumps with Vertical Float Switch

Özel Kavisi
Biçaklı



Stok Kodu Stock Code	Model Pump Model	Güç Power			Pompa Pump Bore	Çıkış Delivery	Debi (m ³ / saat) Flow (m ³ / h)						Fiyat Price USD
		HP	Kw	V			3.5	10	12	13	16	18	
WS4502	V1100DFA İtalyan Mouse Flatörlü	1.5	1.1	220	2"	Hm	7.5	6	5	4	3	2	322
WS4502	V1100DFA FSK-19 Asansör Flatörlü	1.5	1.1	220	2"		7.5	6	5	4	3	2	311
WS4503	V1300DFA İtalyan Mouse Flatörlü	1.8	1.3	220	2"		11	8	7	6	4	-	373
WS4503	V1300DFA FSK-19 Asansör Flatörlü	1.8	1.3	220	2"		11	8	7	6	4	-	362

- Maksimum daldırma derinliği: 5 metre
- Açık tip vortex döküm fanlıdır
- Maksimum katı geçirgenliği: 12mm
- Kablolu ve asansör flatörlüdür
- Lifli malzemeleri rahatlıkla atabilme özelliği
- Maksimum immersion depth: 5 meters
- Open type vortex cast iron impeller
- Maximum solid passage: 12mm
- With cable and vertical float switch
- Ability to easily throw fibrous materials

• Pompa ağırlığı/Pump weight: V1100DFA: 22.5 kg - V1300DFA: 26 kg

ASANSÖR FLATÖRLÜ EKONOMİK ÖĞÜTÜCÜLÜ TİP DRENAJ POMPALARI

Economic Grinder Type Submersible Drainage Pumps with Vertical Float Switch



Stok Kodu Stock Code	Model Pump Model	Güç Power			Pompa Pump Bore	Çıkış Delivery	Debi (m ³ / saat) Flow (m ³ / h)						Fiyat Price USD	
		HP	Kw	V			0	3	5	7	9	10		12
WS4516	FC-1500AFA İtalyan Mouse Flatörlü	2	1.5	220	2"	Hm	18	17	16	14	12	10	-	463
WS4516	FC-1500AFA FSK-19 Asansör Flatörlü	2	1.5	220	2"		18	17	16	14	12	10	-	452
WS4517	FC-2200AFA İtalyan Mouse Flatörlü	3	2.2	220	2"		22	21	20	18	13	10.5	3	493
WS4517	FC-2200AFA FSK-19 Asansör Flatörlü	3	2.2	220	2"		22	21	20	18	13	10.5	3	482

- Maksimum daldırma derinliği: 5 metre
- Açık tip vortex döküm fanlıdır
- Özel öğütücüdür
- Kablolu, asansör flatörlü ve kontaktörlüdür
- Lifli malzemeleri rahatlıkla atabilme özelliği
- Maksimum immersion depth: 5 meters
- Open type vortex cast iron impeller
- Special grinder
- With cable, vertical float switch and contactor
- Ability to easily throw fibrous materials

• Pompa ağırlığı/Pump weight: FC-1500AFA: 26 kg - FC-2200AFA: 29.5 kg

ASANSÖR FLATÖRLÜ ÖZEL SÜPER ÖĞÜTÜCÜLÜ TİP ATIK SU POMPASI

Special Super Grinder Type Sewage Submersible Pump with Vertical Float Switch



Stok Kodu Stock Code	Model Pump Model	Güç Power			Pompa Pump Bore	Çıkış Delivery	Debi (m ³ / saat) Flow (m ³ / h)						Fiyat Price USD
		HP	Kw	V			0	4	6	9	12	13	
WS4508	50U21.1SA	1.5	1.1	220	2"	HE	11	10	9	6	4	3	325

- Açık tip vortex döküm fanlıdır
- Özel süper öğütücüdür
- Kablo ve asansör flatörlüdür
- Lifli malzemeleri rahatlıkla atabilme özelliği
- Pompa ağırlığı/Pump weight: 50U21.1SA: 17 kg
- Open type vortex cast iron impeller
- Special super grinder
- With cable and vertical float switch
- Ability to easily throw fibrous materials

ASANSÖR FLATÖRLÜ DÖKÜM GÖVDELİ PARÇALAYICILI TİP ATIK SU POMPASI

Shredder Type Cast Iron Casing Sewage Submersible Pump with Vertical Float Switch

Kanatlı Tip
Vortex Fanlı



Stok Kodu Stock Code	Model Pump Model	Güç Power			Pompa Pump Bore	Çıkış Delivery	Debi (m ³ / saat) Flow (m ³ / h)								Fiyat Price USD
		HP	Kw	V			0	4	7	16	20	24	27	28	
WS4511	50U21.1SBFA İtalyan Mouse Flatörlü	1.5	1.1	220	2"	HE	14	12	11	8	7	3	-	-	483
WS4511	50U21.1SBFA FSK-19 Asansör Flatörlü	1.5	1.1	220	2"		14	12	11	8	7	3	-	-	472
WS4509	50U21.5SBFA İtalyan Mouse Flatörlü	2	1.5	220	2"		18	17	15	12	10	8	6	5	539
WS4509	50U21.5SBFA FSK-19 Asansör Flatörlü	2	1.5	220	2"		18	17	15	12	10	8	6	5	528

- Kanatlı tip vortex döküm fanlıdır
- Kablo ve asansör flatörlüdür
- Maksimum katı geçirgenliği: 35 mm
- Pompa ağırlığı/Pump weight: 50U21.1SBFA: 17 kg - 50U21.5SA: 26.5 kg
- Open type vortex cast iron impeller
- With cable and vertical float switch
- Maximum solid passage: 35 mm

ASANSÖR FLATÖRLÜ ALÜMİNYUM GÖVDELİ SIFIRDAN EMİŞLİ TİP KALINTI (ATIK SU) POMPASI

Zero-Suction Type Aluminum Casing Residue (Sewage) Submersible Pump with Vertical Float Switch



Stok Kodu Stock Code	Model Pump Model	Güç Power			Pompa Pump Bore	Çıkış Delivery	Debi (m ³ / saat) Flow (m ³ / h)							Fiyat Price USD	
		HP	Kw	V			0	3	5.5	7	8.5	9	10		12
WS4506	FSM2.4A	0.55	0.4	220	2"	HE	13	11	9	7	5	4	3	1	461

- Kablo ve asansör flatörlüdür
- Aşınma parçaları, aşınmaya dayanıklı malzemenin yapıldığından üç fazlı drenaj pompalarına eşdeğer dayanıklılığa sahiptir
- Pompa ağırlığı/Pump weight: FSM2.4A: 14 kg
- With cable and vertical float switch
- Wear parts are made of wear-resistant material, providing durability equivalent to three-phase drainage pumps

ASANSÖR FLATÖRLÜ ÇELİK GÖVDELİ KESON KUYU POMPASI

Steel Casing Caisson Well Submersible Pump with Vertical Float Switch



Stok Kodu Stock Code	Model Pump Model	Güç Power			Pompa Pump Bore	Çıkış Delivery	Debi (m ³ / saat) Flow (m ³ / h)					Fiyat Price USD	
		HP	Kw	V			0	2	8	10	14		18
WS4505	FBM480A	0.65	0.48	220	2"	HE	11.5	11	8	6	2	-	477
WS4507	FSM2.75A	1	0.75	220	2"		15	14.5	13	12	8	2.5	507

- Maksimum daldırma derinliği: 10 metre
- Kablo ve asansör flatörlüdür
- Yüksek krom alaşımli fan
- FSM2.75 modeli çelik gövdelidir
- Maksimum katı geçirgenliği: 6 mm
- Motor izolasyon sınıfı: F
- Uzun süreli çalışmaya dayanıklı
- Pompa ağırlığı/Pump weight: FSM2.75A: 15.5 kg - FBM480A: 13 kg
- Maximum immersion depth: 10 meters
- With cable and vertical float switch
- High chrome alloy impeller
- FSM2.75 model casing made of steel
- Maximum solid passage: 6 mm
- Insulation class: F
- Durable for long-term operation



KİRLİ SU DRENAJ POMPASI

Dirty Water Drainage Pump

Stok Kodu Stock Code	Model Pump Model	Güç Power			Pompa Pump Bore	Çıkış Delivery	Debi (m ³ / saat) Flow (m ³ / h)						Fiyat Price USD
		HP	Kw	V			1.5	3.9	5.8	7.2	8.3	9	
WS77	V250F	0.33	0.25	220	1"-1¼"-1½"	HE	7	6	5	4	3	2.2	115
WS4577	V250FA FSK-18 Asansör Flatörlü	0.33	0.25	220	1"-1¼"-1½"	HE	7	6	5	4	3	2.2	126

- Açık tip vortex, PPO plastik fanlıdır
- V250F modeli Flatörlü ve kablodur.
- V250FA modeli Asansör Flatörlü ve kablodur (FSK-18)
- Maksimum katı geçirgenliği: 15 mm
- Pompa ağırlığı/Pump weight: V250F: 9.5 kg - V250FA: 9.5 kg
- Open type vortex, PPO plastic impeller
- V250F model has a float switch and cable.
- V250FA model has a vertical switch and cable (FSK-18)
- Maximum solid passage: 15 mm



KİRLİ SU DRENAJ POMPASI

Dirty Water Drainage Pump

Enerji Kablosu Kalınlığı
3Gx1 mm² 'dir

Stok Kodu Stock Code	Model Pump Model	Güç Power			Pompa Pump Bore	Çıkış Delivery	Debi (m ³ / saat) Flow (m ³ / h)						Fiyat Price USD
		HP	Kw	V			3	9	12	14	16	18	
WS78	V750F	1	0.75	220	2"	HE	11	9	8	6	5	3	203

- Açık tip vortex döküm fanlıdır
- Kablolu ve flatörlüdür
- Maksimum katı geçirgenliği: 25 mm
- Pompa ağırlığı/Pump weight: V750F: 22 kg
- Open type vortex cast iron impeller
- With cable and float switch
- Maximum solid passage: 25 mm



KİRLİ SU DRENAJ POMPASI

Dirty Water Drainage Pump

Enerji Kablosu Kalınlığı
3Gx1.5 mm² 'dir

Stok Kodu Stock Code	Model Pump Model	Güç Power			Pompa Pump Bore	Çıkış Delivery	Debi (m ³ / saat) Flow (m ³ / h)						Fiyat Price USD
		HP	Kw	V			0	6	10	14	19	21	
WS79	V1100F	1.5	1.1	220	2"	HE	11	9	8	7	4	3	225

- Açık tip vortex döküm fanlıdır
- Kablolu ve flatörlüdür
- Maksimum katı geçirgenliği: 25 mm
- Pompa ağırlığı/Pump weight: V1100F: 24 kg
- Open type vortex cast iron impeller
- With cable and float switch
- Maximum solid passage: 25 mm



KİRLİ SU DRENAJ POMPASI

Dirty Water Drainage Pump

Yüksek
İrtifalı

Stok Kodu Stock Code	Model Pump Model	Güç Power			Pompa Pump Bore	Çıkış Delivery	Debi (m ³ / saat) Flow (m ³ / h)						Fiyat Price USD
		HP	Kw	V			1	4.5	7.5	11	19	27.4	
WS92	V1100BF	1.5	1.1	220	2"	HE	14.5	13	12.5	11	8	3.5	243

- Maksimum daldırma derinliği: 5 metre
- Açık tip vortex döküm fanlıdır
- Kablolu ve flatörlüdür
- Maksimum katı geçirgenliği: 25 mm
- Pompa ağırlığı/Pump weight: V1100BF: 24 kg
- Maximum immersion depth: 5 meters
- Open type vortex cast iron impeller
- With cable and float switch
- Maximum solid passage: 25 mm

AÇIK FANLI PARÇALAYICILI TİP KİRLİ SU DRENAJ POMPALARI

Open Impeller Shredder Type Dirty Water Drainage Pumps



Stok Kodu Stock Code	Model Pump Model	Güç Power			Pompa Pump Bore	Debi (m ³ / saat) Flow (m ³ / h)							Fiyat Price USD	
		HP	Kw	V		Çıkış Delivery	0	4.5	10	19	22	26		30
WS981	F-1500AF	2	1.5	220	2"	Hm	19	16	13	8	6	3	-	286
WS982	F-1500A	2	1.5	380	2"		19	16	13	8	6	3	-	277
WS983	F-2200AF	3	2.2	220	2"		22	19	17	12	10	7	3	312
WS984	F-2200A	3	2.2	380	2"		22	19	17	12	10	7	3	302

- Maksimum daldırma derinliği: 5 metre
 - Kabloludur
 - 220V modeller flatörlüdür
 - Maksimum katı geçirgenliği: 35 mm
 - Maksimum immersion depth: 5 meters
 - With cable
 - Models of 220V has float switch
 - Maximum solid passage: 35 mm
- Pompa ağırlığı/Pump weight: F-1500AF: 22.6 kg - F-1500A: 22 kg - F-2200AF: 22.5 kg - F-2200A: 23.5 kg



KİRLİ SU DRENAJ POMPASI

Dirty Water Drainage Pump

Enerji Kablosu Kalınlığı
3Gx2 mm² 'dir

Stok Kodu Stock Code	Model Pump Model	Güç Power			Pompa Pump Bore	Debi (m ³ / saat) Flow (m ³ / h)						Fiyat Price USD	
		HP	Kw	V		Çıkış Delivery	1.5	6	9	14	18		20
WS96	V1500F	2	1.5	220	1½"	HE	26	23	21	18	14	11.5	286

- Maksimum daldırma derinliği: 5 metre
 - Açık tip vortex döküm fanlıdır
 - Kablolulu ve flatörlüdür
 - Maksimum katı geçirgenliği: 10 mm
 - Maksimum immersion depth: 5 meters
 - Open type vortex cast iron impeller
 - With cable and float switch
 - Maximum solid passage: 10 mm
- Pompa ağırlığı/Pump weight: V1500F: 26.5 kg



KİRLİ SU DRENAJ POMPASI

Dirty Water Drainage Pump

Enerji Kablosu Kalınlığı
3Gx2 mm² 'dir

Stok Kodu Stock Code	Model Pump Model	Güç Power			Pompa Pump Bore	Debi (m ³ / saat) Flow (m ³ / h)						Fiyat Price USD	
		HP	Kw	V		Çıkış Delivery	5.4	15	23	29	34		40
WS80	V2200F	3	2.2	220	3"	Hm	16	14	12	10	7.5	5	385
WS81	V2200	3	2.2	380	3"		16	14	12	10	7.5	5	385

- Maksimum daldırma derinliği: 5 metre
 - Açık tip vortex döküm fanlıdır
 - Kablolulu ve flatörlüdür
 - Maksimum katı geçirgenliği: 20 mm
 - Maksimum immersion depth: 5 meters
 - Open type vortex cast iron impeller
 - With cable and float switch
 - Maximum solid passage: 20 mm
- Pompa ağırlığı/Pump weight: V2200F: 33 kg - V2200: 33 kg



Özel Kavisli Bıçaklı

BIÇAKLI TİP KİRLİ SU DRENAJ POMPASI

Cutter Type Dirty Water Drainage Pump

Enerji Kablosu Kalınlığı
3Gx1.5 mm²'dir

Stok Kodu Stock Code	Model Pump Model	Güç Power			Pompa Pump Bore	Çıkış Delivery	Debi (m ³ / saat) Flow (m ³ / h)						Fiyat Price USD
		HP	Kw	V			3	7.5	10	12	14	15	
WS82	V1100DF	1.5	1.1	220	2"	HE	7.5	6	5	4	3	2	235

- Maksimum daldırma derinliği: 5 metre
- Açık tip vortex döküm fanlıdır
- Kablolulu ve flatörlüdür
- Maksimum katı geçirgenliği: 12 mm
- Pompa ağırlığı/Pump weight: V1100DF: 22.5 kg
- Maximum immersion depth: 5 meters
- Open type vortex cast iron impeller
- With cable and float switch
- Maximum solid passage: 12 mm



Özel Kavisli Bıçaklı

BIÇAKLI TİP KİRLİ SU DRENAJ POMPASI

Cutter Type Dirty Water Drainage Pump

Enerji Kablosu Kalınlığı
3Gx2 mm²'dir

Stok Kodu Stock Code	Model Pump Model	Güç Power			Pompa Pump Bore	Çıkış Delivery	Debi (m ³ / saat) Flow (m ³ / h)						Fiyat Price USD
		HP	Kw	V			3.5	5	10	13	16	18	
WS83	V1300DF	1.8	1.3	220	2"	HE	11	10	8	6	4	2	286

- Maksimum daldırma derinliği: 5 metre
- Açık tip vortex döküm fanlıdır
- Kablolulu ve flatörlüdür
- Maksimum katı geçirgenliği: 12 mm
- Pompa ağırlığı/Pump weight: V1300DF: 26 kg
- Maximum immersion depth: 5 meters
- Open type vortex cast iron impeller
- With cable and float switch
- Maximum solid passage: 12 mm



YÜKSEK İRTİFALI KESON KUYU TEMİZ SU DRENAJ POMPALARI

High Head Caisson Well Clean Water Drainage Pumps

Stok Kodu Stock Code	Model Pump Model	Güç Power			Pompa Pump Bore	Çıkış Delivery	Debi (m ³ / saat) Flow (m ³ / h)						Fiyat Price USD
		HP	Kw	V			1.5	5	8	10	12	14	
WS105	SPA6-28/2-1.1AF	1.5	1.1	220	2"	HE	30	26	21	16	11	5	288
WS106	SPA6-39/3-1.5AF	2	1.5	220	2"		40	35	27	21	13	5	326
WS113	SPA6-50/4-1.8AF	2.5	1.8	220	2"		52	46	37	30	20	6	369

- Maksimum daldırma derinliği: 5 metre
- Döküm fanlıdır
- Kablolulu ve flatörlüdür
- Maksimum katı geçirgenliği: 2 mm
- Pompa ağırlığı/Pump weight: SPA6-28/2-1.1AF: 23 kg - SPA6-39/3-1.5AF: 28.5 kg - SPA6-50/4-1.8AF: 31.5 kg
- Maximum immersion depth: 5 meters
- Cast iron impeller
- With cable and float switch
- Maximum solid passage: 2 mm

UZUN SÜRELİ ÇALIŞMAYA DAYANIKLI ENDÜSTRİYEL TİP YÜKSEK DEBİLİ DRENAJ POMPALARI

Long-Term Operation Resistant
Industrial Type High Flow Rate Drainage Pumps

Yüksek Debili
Balık Üretim Çiftlikleri için İdeal



Eksenel Akışlı Fan
Axial-flow impeller
(0.75~7.5 Kw)

Karışık Akışlı Fan
Mixed-flow impeller
(≥11Kw)

Stok Kodu Stock Code	Model Pump Model	Güç Power			Pompa Pump Bore	Çıkış Delivery	Debi (m ³ / saat) Flow (m ³ / h)								Fiyat Price USD
		HP	Kw	V			20	40	60	80	120	140	160	180	
WS213	KAM4.75	1	0.75	220	4"	HE	5	3.2	1.7	-	-	-	-	-	632
WS214	KA62.2	3	2.2	380	6"		5	4.5	3.5	3	3	2.7	2.2	1.8	1.210
							150	200	250	330	380	420	480	540	
WS241	KA85.5	7.5	5.5	380	8"	HE	6	5	4	2	-	-	-	-	2.890
WS242	KA107.5	10	7.5	380	10"		-	-	6	5	4	3	2	-	3.530
WS243	KA1211	15	11	380	12"		9.5	8.5	7.8	7	6.3	5.8	4.2	3	4.970

- Pompa mili ve motor gövdesi AISI316 paslanmazdır
- Maksimum katı geçirgenliği: WS213 KAM4.75: 10 mm
WS214 KA62.2: 20 mm
WS241 KA85.5: 22 mm
WS242 KA107.5: 22 mm
WS243 KA1211 33 mm
- KA62.2 - KA85.5 - KA107.5 - KA1211 modelleri 1450 rpm hızındadır
- KA107.5 - KA1211 modellerde termik prob mevcuttur
- Pompa ağırlığı/Pump weight: KAM4.75: 27 kg - KA62.2: 53 kg - KA85.5: 128 kg - KA107.5: 160 kg - KA1211: 214 kg
- Pump shaft and casing are made of AISI316 stainless steel
- Maximum solid passage: WS213 KAM4.75: 10 mm
WS214 KA62.2: 20 mm
WS241 KA85.5: 22 mm
WS242 KA107.5: 22 mm
WS243 KA1211 33 mm
- KA62.2 - KA85.5 - KA107.5 - KA1211 models operate at 1450 rpm
- KA107.5 - KA1211 models have a thermal probe

PASLANMAZ ÇELİK FOSEPTİK DRENAJ POMPALARI

Stainless Steel Sewage Drainage Pumps



Stok Kodu Stock Code	Model Pump Model	Güç Power			Pompa Pump Bore	Çıkış Delivery	Debi (m ³ / saat) Flow (m ³ / h)							Fiyat Price USD
		HP	Kw	V			5	10	15	20	25	30	35	
WS132	WQ20-10-1.5D	2	1.5	220	2"	HE	13	12	11	10	8	6	4	778
WS133	WQ20-10-1.5	2	1.5	380	2"		13	12	11	10	8	6	4	778
WS134	WQ20-14-2.2	3	2.2	380	2"		18	17	16	14	13	11	8	853

- Maksimum daldırma derinliği: 5 metre
- Açık tip vortex paslanmaz çelik fanlıdır
- 220V modeller flatörlüdür
- Maksimum katı geçirgenliği: 30 mm
- Maximum immersion depth: 5 meters
- Open type vortex stainless steel impeller
- Models of 220V has float switch
- Maximum solid passage: 30 mm
- Pompa ağırlığı/Pump weight: WQ20-10-1.5D: 24.5 kg - WQ20-10-1.5: 24.5 kg - WQ20-14-2.2: 36.5 kg

PASLANMAZ ÇELİK KİRLİ SU DRENAJ POMPALARI

Stainless Steel Dirty Water Drainage Pumps



Stok Kodu Stock Code	Model Pump Model	Güç Power			Pompa Pump Bore	Çıkış Delivery	Debi (m ³ / saat) Flow (m ³ / h)						Fiyat Price USD
		HP	Kw	V			0	5	10	14	17	20	
WS116	WQD15-10-1.1B	1.5	1.1	220	1½"	HE	13	11	8	6	5	3	379

- Maksimum daldırma derinliği: 5 metre
- Açık tip vortex paslanmaz çelik fanlıdır
- Kablolu ve flatörlüdür
- Maksimum katı geçirgenliği: 30 mm
- Pompa ağırlığı/Pump weight: WQD15-10-1.1B: 17 kg
- Maximum immersion depth: 5 meters
- Open type vortex stainless steel impeller
- With cable and float switch
- Maximum solid passage: 30 mm

UZUN SÜRELİ ÇALIŞMAYA DAYANIKLI ENDÜSTRİYEL TİP DRENAJ POMPALARI

Long-Term Operation Resistant Industrial Type Drainage Pumps



Yüksek Krom Alaşım Fan

Stok Kodu Stock Code	Model Pump Model	Güç Power			Pompa Pump Bore	Çıkış Delivery	Debi (m ³ / saat) Flow (m ³ / h)								Fiyat Price USD
		HP	Kw	V			0	5	10	15	18	22	25	27	
WS199	KSM21.5F	2	1.5	220	2"	E	22	19	17	15	13	9	6	4	810
							0	10	15	20	25	30	35	40	
WS200	KSM31.5F	2	1.5	220	3"	E	15	13	12	11	10	8	5	3	830
							0	5	10	15	18	22	25	27	
WS202	KS22.2F	3	2.2	380	2"	E	26	25	24	22	20	15	10	6	960
							0	5	10	15	18	20	25	29	
WS203	KS23.7F	5	3.7	380	2"	E	35	33	30	27	24	22	20	15	1.510
							0	10	15	20	25	30	35	40	
WS204	KS31.5F	2	1.5	380	3"	E	15	13	12	11	10	8	5	3	910
							0	10	20	30	35	40	45	50	
WS205	KS32.2F	3	2.2	380	3"	E	21	18	16	13	11	8	4	2	990
							0	10	20	30	35	40	50	55	
WS206	KS33.7F	5	3.7	380	3"	E	29	27	24	20	17	14	6	3	1.520
							0	10	20	30	40	50	60	70	
WS207	KS35.5F	7.5	5.5	380	3"	E	32	31	29	27	23	19	11	6	1.860
							0	20	30	40	50	60	70	85	
WS208	KS43.7F	5	3.7	380	4"	E	18	16	15	14	13	10	8	3	1.530
							0	40	50	60	70	80	90	100	
WS209	KS45.5F	7.5	5.5	380	4"	E	23	18	17	15	13	11	7	3	1.880
							0	40	50	60	70	80	90	100	

- Maksimum su sıcaklığı +40°C
- Maksimum katı geçirgenliği: 8.5 mm
- Maksimum daldırma derinliği: 25 metre
- Yüksek krom alaşım fanlı
- Motor izolasyon sınıfı: F
- Pompa yatay olarak çalıştırılabilir
- Pompa gövdesi paslanmaz çeliktir
- 220V ve 380V pompalar flatörlüdür
- KSE modellerinde sensörlü seviye kontrolü mevcuttur
- Pompa ağırlığı/Pump weight: KSE21.5: 41 kg - KSM21.5F: 41 kg - KSM31.5F: 41 kg - KS22.2F: 46 kg - KS23.7F: 66 kg - KS31.5F: 43 kg - KS32.2F: 46 kg - KS33.7F: 66 kg - KS35.5F: 74 kg - KS43.7F: 67 kg - KS45.5F: 75 kg
- Maximum liquid temperature up to +40°C
- Maximum solid passage: 8.5 mm
- Maximum immersion depth: 25 meters
- High chrome alloy impeller
- Insulation class: F
- Pump can be operated horizontally
- Pump casing are made of stainless steel
- 220V and 380V pumps have float switch
- KSE models have level control sensor

ALÜMİNYUM GÖVDELİ

KARIŞTIRICILI DOMESTİK ÇAMUR ve ATIK SU POMPALARI

Domestic Type Aluminum Casing Slurry and Wastewater Pumps with Agitator

Çalışma Hızı
2900RPM



Stok Kodu Stock Code	Model Pump Model	Güç Power			Pompa Pump Bore	Çıkış Delivery	Debi (m ³ / saat) Flow (m ³ / h)								Fiyat Price USD
		HP	Kw	V			2	4	5	8	9	10	11	12	
WS168	FDM2.55	0.75	0.55	220	2"	E	12	11	10	8	7	6	5	4	420

- Maksimum katı geçirgenliği: 9 mm
- Maksimum daldırma derinliği: 10 metre
- Yüksek krom alaşım fanlı
- Motor izolasyon sınıfı: F
- Kablolu ve flatörlüdür
- Pompa ağırlığı/Pump weight: FDM2.55: 16.5 kg
- Maximum solid passage: 9 mm
- Maximum immersion depth: 10 meters
- High chrome alloy impeller
- Insulation class: F
- With cable and float switch

PASLANMAZ KESON KUYU POMPALARI - EKONOMİK SERİ

Stainless Caisson Well Pumps - Economical Series

Ekonomik Seri



Stok Kodu Stock Code	Model Pump Model	Güç Power			Pompa Pump Bore	Debi (m ³ / saat) Flow (m ³ / h)								Fiyat Price USD	
		HP	Kw	V		Çıkış Delivery	0	1	1.5	2	2.5	3	3.5		4
WS787	MXSM206CG	1.2	0.9	220	1¼"	73	68	64	60	54	48	41	32	23	440
WS788	MXSM207CG	1.5	1.1	220	1¼"	85	80	76	70	65	57	48	39	30	480
WS789	MXSM208CG	1.75	1.3	220	1¼"	97	91	87	80	74	65	55	44	32	547
						0	2.5	3	3.5	4	4.5	5	6	7	
WS785	MXSM406CG	1.5	1.1	220	1¼"	60	55	53	50	47	43	38	28	16	472
WS786	MXSM407CG	1.75	1.3	220	1¼"	69	63	61	57	53	48	43	29	18	540

- Maksimum daldırma derinliği: 15 metre
 - Fan ve difüzörler PPO Norildir
 - Kablolu, panolu ve flatörlüdür
 - Maksimum katı geçirgenliği: 2 mm
 - Uzun süreli çalışmaya dayanıklı
 - Motor izolasyon sınıfı: F
 - Maksimum immersion depth: 15 meters
 - Impellers and diffusers are made of PPO Noryl
 - With cable, control panel and float switch
 - Maximum solid passage: 2 mm
 - Durable for long-term operation
 - Insulation class: F
- Pompa ağırlığı/Pump weight: MXSM206CG: 17 kg - MXSM207CG: 17.5 kg - MXSM208CG: 18.5 kg - MXSM406CG: 17 kg - MXSM407CG: 18 kg

KOMPLE PASLANMAZ KESON KUYU POMPALARI

Completely Stainless Caisson Well Pumps



Stok Kodu Stock Code	Model Pump Model	Güç Power			Pompa Pump Bore	Debi (m ³ / saat) Flow (m ³ / h)							Fiyat Price USD		
		HP	Kw	V		Çıkış Delivery	0	2.5	3	3.5	4	4.5		5	6
WS114	MXS205	1	0.75	220	1¼"	53	40	35	30	25	19	-	-	-	560
WS103	MXS406	1.5	1.1	220	1¼"	66	60	58	56	54	52	49	42	34	660
WS104	MXS407	2	1.5	220	1¼"	77	70	68	66	63	60	57	49	40	745
WS111	MXS408	2	1.5	380	1¼"	88	80	78	75	72	69	65	56	45	710

- Maksimum daldırma derinliği: 15 metre
 - Fan ve difüzörler komple paslanmaz çeliktir
 - Kablolu, panolu ve flatörlüdür (MXS408 380V modeli hariç)
 - Maksimum katı geçirgenliği: 2 mm
 - Uzun süreli çalışmaya dayanıklı
 - Motor izolasyon sınıfı: F
 - Maksimum immersion depth: 15 meters
 - Impellers and diffusers are made entirely of stainless steel
 - With cable, control panel and float switch (Except MXS408 380V model)
 - Maximum solid passage: 2 mm
 - Durable for long-term operation
 - Insulation class: F
- Pompa ağırlığı/Pump weight: MXS205: 17 kg - MXS406: 19.5 kg - MXS407: 22.5 kg - MXS408: 23 kg

Paslanmaz Fanlı



6" PASLANMAZ ÇELİK GÖVDELİ KESON KUYU POMPALARI

6" Stainless Steel Casing Caisson Well Pumps

Yüksek Debili

Stok Kodu Stock Code	Model Pump Model	Güç Power			Pompa Pump Bore	Debi (m ³ / saat) Flow (m ³ / h)							Fiyat Price USD		
		HP	Kw	V		Çıkış Delivery	0	3	6	9	10	12		15	18
WS197	6MXS1003	3	2.2	380	1½"	49	46	43	39	38	35	30	24	15	620
WS198	6MXS1004	4	3	380	1½"	66	62	58	53	51	47	41	32	21	720

- Maksimum daldırma derinliği: 15 metre
 - Fanlar SS304 paslanmaz çelik, difüzörler noril plastiktir
 - Maksimum katı geçirgenliği: 2 mm
 - Uzun süreli çalışmaya dayanıklı
 - Motor izolasyon sınıfı: F
 - Maksimum immersion depth: 15 meters
 - Impellers are made of stainless steel, diffusers are made of noryl
 - Maximum solid passage: 2 mm
 - Durable for long-term operation
 - Insulation class: F
- Pompa ağırlığı/Pump weight: 6MXS1003: 30 kg - 6MXS1004: 33 kg

TEK FANLI ALÜMİNYUM GÖVDELİ KESON KUYU POMPALARI

Aluminum Casing Caisson Well Pumps with Single Impeller



Stok Kodu Stock Code	Model Pump Model	Güç Power			Pompa Pump Bore	Çıkış Delivery	Debi (m ³ / saat) Flow (m ³ / h)						Fiyat Price USD			
		HP	Kw	V			0	1	2	3	4	6				
WS97	QDX1.5-16-0.37	0.5	0.37	220	1"	Hm	18	16	15	13	12	8	113			
WS2705	QDX1.5-32-0.75Y	1	0.75	220	1"		33	32	30	29	28	23	158			
							0	4	7	9	12	14	15	18	23	
WS2706	QDX10-16-0.75Y	1	0.75	220	1½"	Hm	20	19	18	17	14	12	10	6	-	162
WS2707	QDX15-18-1.1Y	1.5	1.1	220	1½"		18	17	16.5	16	15	14	13	12	8	176

- Maksimum daldırma derinliği: 5 metre
 - Alüminyum fanlıdır
 - WS2705 - QDX1.5-32-0.75Y modeli PPO fanlıdır
 - Kablolü ve flatörlüdür
 - Maksimum katı geçirgenliği: 2 mm
 - Maksimum immersion depth: 5 meters
 - Aluminum impeller
 - WS2705 - QDX1.5-32-0.75Y model has PPO impeller
 - With cable and float switch
 - Maximum solid passage: 2 mm
- Pompa ağırlığı/Pump weight: QDX1.5-16-0.37: 9 kg - QDX1.5-32-0.75Y: 13 kg - QDX10-16-0.75Y: 13 kg - QDX15-18-1.1Y: 15 kg

TEK FANLI ALÜMİNYUM GÖVDELİ KESON KUYU POMPALARI

Aluminum Casing Caisson Well Pumps with Single Impeller

Ekonomik



Stok Kodu Stock Code	Model Pump Model	Güç Power			Pompa Pump Bore	Çıkış Delivery	Debi (m ³ / saat) Flow (m ³ / h)							Fiyat Price USD	
		HP	Kw	V			0	1	2	3	4	5	6		7
WS2702	QDX370F	0.5	0.37	220	1"	Hm	18	17	16	15	14	12	9	6	90
WS2703	QDX750F	1	0.75	220	1"		30	28	26	25	22	18	13	8	125
							0	5	10	12	14	16	18	20	
WS2704	QDX1100F	1.5	1.1	220	2"	Hm	20	19	18	17	15	13	11	8	158

- Maksimum daldırma derinliği: 5 metre
 - Alüminyum fanlıdır
 - Kablolü ve flatörlüdür
 - Maksimum katı geçirgenliği: 2 mm
 - Alüminyum sargılıdır.
 - Maksimum immersion depth: 5 meters
 - Aluminum impeller
 - With cable and float switch
 - Maximum solid passage: 2 mm
 - Winding made of Aluminum
- Pompa ağırlığı/Pump weight: QDX370F: 9 kg - QDX750F: 12 kg - QDX1100F: 14 kg

TEK FANLI PASLANMAZ GÖVDELİ KESON KUYU POMPALARI

Stainless Casing Caisson Well Pumps with Single Impeller



Stok Kodu Stock Code	Model Pump Model	Güç Power			Pompa Pump Bore	Çıkış Delivery	Debi (m ³ / saat) Flow (m ³ / h)						Fiyat Price USD
		HP	Kw	V			0	1	2	3	4	6	
WS98	QDX1.5-32-0.75F	1	0.75	220	1"	Hm	35	32	30	29	28	23	194

- Maksimum daldırma derinliği: 5 metre
 - Alüminyum fanlıdır
 - Kablolü ve flatörlüdür
 - Maksimum katı geçirgenliği: 2 mm
 - Maksimum immersion depth: 5 meters
 - Aluminum impeller
 - With cable and float switch
 - Maximum solid passage: 2 mm
- Pompa ağırlığı/Pump weight: QDX1.5-32-0.75F: 15.6 kg

DÖRT FANLI PASLANMAZ GÖVDELİ KESON KUYU POMPALARI

Stainless Casing Caisson Well Pumps with Four Impellers



Stok Kodu Stock Code	Model Pump Model	Güç Power			Pompa Pump Bore	Çıkış Delivery	Debi (m ³ / saat) Flow (m ³ / h)						Fiyat Price USD
		HP	Kw	V			0	1.5	3	3.5	4.5	6	
WS192	QSB-JH-1000127	1.3	1	220	1"	Hm	40	36	30	27	20	6	175

- Maksimum daldırma derinliği: 5 metre
 - Plastik fanlıdır
 - Kablolü ve flatörlüdür
 - Maksimum katı geçirgenliği: 2 mm
 - Alüminyum sargılıdır
 - Maksimum immersion depth: 5 meters
 - Plastic impeller
 - With cable and float switch
 - Maximum solid passage: 2 mm
 - Aluminum winding
- Pompa ağırlığı/Pump weight: QSB-JH-1000127: 8 kg

4" - 30 METRE KABLOLU VE PANOLU PAKET DALGIÇ POMPALAR

4" Submersible Pumps with 30 Meters Cable and Control Panel



Stok Kodu Stock Code	Model Pump Model	Güç Power			Pompa Pump Bore Çıkış Delivery	Debi (m ³ / saat) Flow (m ³ / h)										Fiyat Price USD
		HP	Kw	V		0	1.2	1.8	2.4	3	3.6	4.2	4.8	5.4	5.6	
WS120	4SDM6/7	0.5	0.37	220	1 1/4"	50	46	44	42	39	32	21	18	9	2	239
WS121	4SDM6/9	0.75	0.55	220	1 1/4"	64	59	57	54	50	41	27	22	12	3	256
WS122	4SDM6/11	1	0.75	220	1 1/4"	78	73	7	66	61	51	33	28	14	4	266
WS123	4SDM6/14	1.5	1.1	220	1 1/4"	100	93	88	84	76	65	42	34	14	5	310
WS124	4SDM6/19	2	1.5	220	1 1/4"	135	125	120	114	104	87	57	48	25	7	378
						0	1.2	1.8	2.4	3	3.6	4.2	4.8	5.4	5.6	
WS125	4SDM10/10	2	1.5	220	2"	62	52	49	47	46	42	36	28	18	6	358

- Fanlar ve Difüzörler plastiktir
- Yağ soğutmalı ve sarılabilir motorlu, Flatörsüz
- Pompa ağırlığı/Pump weight: 4SDM6/7: 11 kg - 4SDM6/9: 12 kg - 4SDM6/11: 14 kg - 4SDM6/14: 17 kg - 4SDM6/19: 18 kg - 4SDM10/10: 17 kg
- Impellers and diffusers are made of plastic
- Oil cooled and rewindable motor, without float switch

4" SÜRTME FANLI TEMİZ SU PAKET DALGIÇ POMPALAR

4" Peripheral Submersible Pumps for Clean Water



Stok Kodu Stock Code	Model Pump Model	Güç Power			Pompa Pump Bore Çıkış Delivery	Debi (m ³ / saat) Flow (m ³ / h)						Fiyat Price USD
		HP	Kw	V		0	0.5	1	1.5	2	2.4	
WS126	4SKM100	1	0.75	220	1"	55	50	40	29	16	5	230
WS127	4SKM150	1.5	1.1	220	1"	85	78	58	39	20	8	276

- Bronz Fanlı
- 4SKM150 modeli 2 fanlıdır (2 kademelidir)
- 15 metre kablolu ve panoludur
- Kumlu kuyularda kullanıma uygun değildir
- Yağ soğutmalı ve sarılabilir motorlu
- Flatörsüz
- Pompa ağırlığı/Pump weight: 4SKM100: 12.4 kg - 4SKM150: 16.5 kg
- Impellers are made of bronze
- 4SKM150 model has double impellers (double stages)
- with 15 meters cable and control panel
- Not suitable for use in sandy wells
- Oil cooled and rewindable motor
- Without float switch

3" DALGIÇ POMPALAR

3" Submersible Pumps

Pompa Dış Çapı: 75mm



3QGD
Burgu

Stok Kodu Stock Code	Model Pump Model	Güç Power			Pompa Pump Bore Çıkış Delivery	Debi (m ³ / saat) Flow (m ³ / h)						Fiyat Price USD
		HP	Kw	V		0	1	2	2.4	3	3.6	
WS131	75QJD224-0.75	1	0.75	220	1"	84	79	67	61	46	27	240
						0	0.3	0.5	0.8	1	1.5	
WS135	3QGD2-103-0.75	1	0.75	220	1"	103	84	75	60	49	30	164

- 75QJD224-0.75 modelinin Fanları ve difüzörleri plastiktir
- 75QJD224-0.75 modeli kontrol panoludur
- 3QGD2-103-0.75 burgulu fan sistemlidir ve temiz kuyularda kullanımı uygundur
- 3QGD2-103-0.75 modeli kontrol panolu ve 15 metre kabloludur
- Kumlu kuyularda kullanıma uygun değildir
- Pompa ağırlığı/Pump weight: 75QJD224-0.75: 14.5 kg - 3QGD2-103-0.75: 11 kg
- 75QJD224-0.75 model Impellers and diffusers are made of plastic
- 75QJD224-0.75 model has control panel
- 3QGD2-103-0.75 model has a screw fan system and suitable for use in clean wells
- 3QGD2-103-0.75 model has control panel and 15 meters cable
- Not suitable for use in sandy wells

PLASTİK GÖVDELİ DRENAJ POMPALARI

Plastic Casing Drainage Pumps



CSP400LC-14
Temiz Su
için

CSP400LD-14
Kirli Su
için

Stok Kodu Stock Code	Model Pump Model	Güç Power			Pompa Pump Bore	Debi (m ³ / saat) Flow (m ³ / h)							Fiyat Price USD	
		HP	Kw	V		Çıkış Delivery	0	2	3	4	5	6		8
WS84	CSP400LC-14	0.55	0.4	220	1"-1¼"-1½"	H	8	7	6	5	4	3	2	66
WS85	CSP400LD-14	0.55	0.4	220	1"-1¼"-1½"		6	5	4.5	4	3.5	3	2.5	66

- Maksimum daldırma derinliği: 5 metre
- Plastik fanlıdır
- 10 metre kablolu, fişli ve flatörlüdür
- Maksimum katı geçirgenliği: CSP400LC-14: 2 mm
CSP400LD-14: 10 mm
- Alüminyum sargılıdır
- Pompa ağırlığı/Pump weight: CSP400LC-14: 4.6 kg - CSP400LD-14: 4.6 kg
- Maximum immersion depth: 5 meters
- Plastic impeller
- With 10 meters cable, plug and float switch
- Maximum solid passage: CSP400LC-14: 2 mm
CSP400LD-14: 10 mm
- Aluminum winding

PLASTİK GÖVDELİ 3MM'YE KADAR EMİŞ YAPAN KİRLİ VE TEMİZ SU DRENAJ POMPALARI

Plastic Casing Suction up to 3mm Dirty and Clean Water Drainage Pumps

Bakır Sargılı



Temiz ve Kirli
Suda Çalışabilme Özelliği

Stok Kodu Stock Code	Model Pump Model	Güç Power			Pompa Pump Bore	Debi (m ³ / saat) Flow (m ³ / h)							Fiyat Price USD
		HP	Kw	V		Çıkış Delivery	0	4	8	11	15	18	
WS337	QSB-2JH-1000B142M	1.3	1	220	1"-1¼"-1½"	H	11	10	9	8	6	4	140

- Maksimum daldırma derinliği: 5 metre
- Plastik fanlıdır
- 10 metre kablolu, fişli ve flatörlüdür
- Pompanın altındaki halka çevirilerek temiz ve kirli su kullanımına ayarlanabilir
- Maksimum katı geçirgenliği: 10 mm
- Bakır sargılıdır
- Pompa ağırlığı/Pump weight: QSB-2JH-1000B142M: 8.5 kg
- Maximum immersion depth: 5 meters
- Plastic impeller
- With 10 meters cable, plug and float switch
- It can be adjusted for clean and dirty water use by turning the ring at the bottom of the pump
- Maximum solid passage: 10 mm
- Copper winding

PLASTİK GÖVDELİ KİRLİ SU DRENAJ POMPALARI

Plastic Casing Dirty Water Drainage Pumps



Temiz ve Kirli
Suda Çalışabilme Özelliği

Stok Kodu Stock Code	Model Pump Model	Güç Power			Pompa Pump Bore	Debi (m ³ / saat) Flow (m ³ / h)						Fiyat Price USD	
		HP	Kw	V		Çıkış Delivery	0	3	5	6	7		9
WS87	CSP750LT-12	1	0.75	220	1"-1¼"-1½"	H	9	7	6.5	6	5	4	88

- Maksimum daldırma derinliği: 5 metre
- Plastik fanlıdır
- 10 metre kablolu, fişli ve flatörlüdür
- Pompanın altındaki halka çevirilerek temiz ve kirli su kullanımına ayarlanabilir
- Maksimum katı geçirgenliği: 10 mm
- Alüminyum sargılıdır
- Pompa ağırlığı/Pump weight: CSP750LT-12: 6 kg
- Maximum immersion depth: 5 meters
- Plastic impeller
- With 10 meters cable, plug and float switch
- It can be adjusted for clean and dirty water use by turning the ring at the bottom of the pump
- Maximum solid passage: 10 mm
- Aluminum winding



PLASTİK GÖVDELİ TEMİZ SU DRENAJ POMPALARI

Plastic Casing Clean Water Drainage Pumps

İçten Flatörlü
Temiz Su İçin

Bakır Sargılı

Stok Kodu Stock Code	Model Pump Model	Güç Power			Pompa Pump Bore	Çıkış Delivery	Debi (m ³ / saat) Flow (m ³ / h)							Fiyat Price USD	
		HP	Kw	V			0	3	5	6	7	8	10		13
WS190	QSB-JH-400122	0.55	0.4	220	1"-1¼"-1½"	Hm	8	7	5	4	3	2	-	-	85
WS189	QSB-JH-750122	1	0.75	220	1"-1¼"-1½"		9	8	7	6.5	6	5	4	2	98

- Maksimum daldırma derinliği: 5 metre
- Plastik fanlıdır
- 10 metre kablolu ve fişli
- İçten flatörlüdür
- Maksimum katı geçirgenliği: 2 mm
- Bakır sargılıdır
- Maximum immersion depth: 5 meters
- Plastic impeller
- With 10 meters cable and plug
- Internal float switch
- Maximum solid passage: 2 mm
- Copper winding

• Pompa ağırlığı/Pump weight: QSB-JH-400122: 4.8 kg - QSB-JH-750122: 5.5 kg



PLASTİK GÖVDELİ KİRLİ SU DRENAJ POMPALARI

Plastic Casing Dirty Water Drainage Pumps

İçten Flatörlü
Kırlı Su İçin

Bakır Sargılı

Stok Kodu Stock Code	Model Pump Model	Güç Power			Pompa Pump Bore	Çıkış Delivery	Debi (m ³ / saat) Flow (m ³ / h)						Fiyat Price USD
		HP	Kw	V			0	3	5	6	8	11	
WS191	QSB-JH-550B122	0.75	0.55	220	1"-1¼"-1½"	Hm	7	6	5	4	3	2	94

- Maksimum daldırma derinliği: 5 metre
- Plastik fanlıdır
- 10 metre kablolu ve fişli
- İçten flatörlüdür
- Maksimum katı geçirgenliği: 30 mm
- Bakır sargılıdır
- Maximum immersion depth: 5 meters
- Plastic impeller
- With 10 meters cable and plug
- Internal float switch
- Maximum solid passage: 30 mm
- Copper winding

• Pompa ağırlığı/Pump weight: QSB-JH-550B122: 5.8 kg



PASLANMAZ ÇELİK GÖVDELİ DRENAJ POMPALARI

Stainless Steel Casing Drainage Pumps

Bakır Sargılı

Stok Kodu Stock Code	Model Pump Model	Güç Power			Pompa Pump Bore	Çıkış Delivery	Debi (m ³ / saat) Flow (m ³ / h)						Fiyat Price USD
		HP	Kw	V			0	2	3.5	6	8	9	
WS89	CSP550C Inox-1	0.75	0.55	220	1"-1¼"-1½"	Hm	8	6	5	4	3.5	2	110

- Maksimum daldırma derinliği: 5 metre
- Plastik fanlıdır
- 10 metre kablolu, fişli ve flatörlüdür
- Maksimum katı geçirgenliği: 2 mm
- Bakır sargılıdır
- Maximum immersion depth: 5 meters
- Plastic impeller
- With 10 meters cable, plug and float switch
- Maximum solid passage: 2 mm
- Copper winding

• Pompa ağırlığı/Pump weight: CSP550C Inox-1: 6 kg



KOMPLE SS304 PASLANMAZ OTOMATİK SWITCHLİ DRENAJ POMPASI

Completely SS304 Stainless Steel Drainage Pumps with Automatic Switch

Bakır Sargılı

Stok Kodu Stock Code	Model Pump Model	Güç Power		Pompa Pump Bore	Çıkış Delivery	Debi (m ³ / saat) Flow (m ³ / h)						Fiyat Price USD
		Watt	V			0	2	3	4	5	5.5	
WS334	CSSF-250	250	220	1"	Hm	7	5	4	3.5	2	1	202

- Maksimum daldırma derinliği: 5 metre
- Plastik fanlıdır
- 2 metre kablolu ve fişli
- Uzun süreli çalışmaya dayanıklı
- Maksimum katı geçirgenliği: 2 mm
- Maximum immersion depth: 5 meters
- Plastic impeller
- With 2 meters cable and plug
- Durable for long-term operation
- Maximum solid passage: 2 mm

• Pompa ağırlığı/Pump weight: CSSF-250: 5.5 kg

PLASTİK GÖVDELİ ASANSÖR FLATÖRLÜ DRENAJ POMPALARI

Plastic Casing Drainage Pumps with Vertical Flator Switch

Deniz Suyunda
Kullanılabilir



Tabandan
2mm'ye kadar
suyu emer



Stok Kodu Stock Code	Model Pump Model	Giriş/Çıkış Gücü Input/Output Power		Pompa Pump Bore	Çıkış Delivery	Debi (m ³ / saat) Flow (m ³ / h)						Fiyat Price USD
		Watt	V			0	3	6	7.5	9	10.8	
WS338	M-250B	500/250	220	1 1/4" - 1 1/2"	HE	10	9	7	6	5	3	224

- Uzun süreli çalışmaya dayanıklı
- Asansör tipi flatörlüdür
- Maksimum katı geçirgenliği: 5 mm
- 5 metre kablolu ve fişlidir
- Açık tip vortex fanlıdır
- Durable for long-term operation
- with vertical float switch
- Maximum solid passage: 5 mm
- with 5 meters cable and plug
- Open type vortex impeller

• Pompa ağırlığı/Pump weight: M-250B: 6.6 kg

Pompa Mili, Mekanik Salmastra ve Motor Gövdesi SS316 Paslanmaz Çelikten Üretilmiştir

PLASTİK GÖVDELİ OTOMATİK SWITCHLİ DRENAJ POMPALARI

Plastic Casing Drainage Pumps with Automatic Switch

Stok Kodu Stock Code	Model Pump Model	Güç Power		Pompa Pump Bore	Çıkış Delivery	Debi (m ³ / saat) Flow (m ³ / h)						Fiyat Price USD
		Watt	V			0	2	3	4	5	5.5	
WS331	M-100A	100	220	1"	HE	6.5	4.5	3	2.5	2	1	128

- Maksimum daldırma derinliği: 5 metre
- Plastik fanlıdır
- 2 metre kablolu ve fişi
- Uzun süreli çalışmaya dayanıklı
- Maksimum katı geçirgenliği: 2 mm
- Maximum immersion depth: 5 meters
- Plastic impeller
- With 2 meters cable and plug
- Durable for long-term operation
- Maximum solid passage: 2 mm

• Pompa ağırlığı/Pump weight: M-100A: 4.5 kg

PLASTİK GÖVDELİ OTOMATİK SWITCHLİ DRENAJ POMPALARI

Plastic Casing Drainage Pumps with Automatic Switch



Stok Kodu Stock Code	Model Pump Model	Güç Power		Pompa Pump Bore	Çıkış Delivery	Debi (m ³ / saat) Flow (m ³ / h)						Fiyat Price USD
		Watt	V			0	3	6	9	12	18	
WS332	M-400A	400	220	2"	HE	10	9	7.5	6	4.5	1	260

- Uzun süreli çalışmaya dayanıklı
- İçten flatörlüdür
- Maksimum katı geçirgenliği: 5 mm
- Durable for long-term operation
- Internal float switch
- Maximum solid passage: 5 mm

• Pompa ağırlığı/Pump weight: M-400A: 9.5 kg

SS304 PASLANMAZ GÖVDELİ OTOMATİK SWITCHLİ DRENAJ POMPASI

SS304 Stainless Steel Casing Drainage Pumps with Automatic Switch



Stok Kodu Stock Code	Model Pump Model	Güç Power		Pompa Pump Bore	Çıkış Delivery	Debi (m ³ / saat) Flow (m ³ / h)						Fiyat Price USD
		Watt	V			0	3	6	9	12	18	
WS333	50PSF-2.4S	400	220	2"	HE	9.6	8	6.5	5	4	1	226

- Maksimum daldırma derinliği: 5 metre
- Plastik fanlıdır
- 2 metre kablolu ve fişi
- Uzun süreli çalışmaya dayanıklı
- Maksimum katı geçirgenliği: 25 mm
- Maximum immersion depth: 5 meters
- Plastic impeller
- With 2 meters cable and plug
- Durable for long-term operation
- Maximum solid passage: 25 mm

• Pompa ağırlığı/Pump weight: 50PSF-2.4S: 9 kg



SÜREKLİ ÇALIŞMAYA UYGUN FLATÖRSÜZ SIFIRDAN EMİŞLİ TİP DRENAJ POMPALARI

Zero Suction Type Submersible Drainage Pumps Suitable For Continuous Operation without Float Switch

Flatörsüz
Direkt Çalışma

Stok Kodu Stock Code	Model Pump Model	Güç Power			Pompa Pump Bore	Debi (m ³ / saat) Flow (m ³ / h)								Fiyat Price USD	
		HP	Kw	V		Çıkış Delivery	0	3.5	5	6	7	8	9		10
WS2712	FCM480	0.63	0.48	220	1"	Hm	11	10	9	8	7	6	4	2	452
							0	5	7	9	12	15	17	18	
WS2713	FCM800	1	0.75	220	2"	Hm	14.5	12.5	12	10.5	9	7	5	4	496

- 220V flatörsüz direkt çalışma özelliği
 - Maksimum katı geçirgenliği: 6 mm
 - Pompayı çalıştırmadan önce pompa çıkış ağzından içine 2.5 lt su doldurun
 - 220V direct operation feature without float Switch
 - Maximum solid passage: 6 mm
 - Before starting the pump, fill 2.5 liters of water into the pump outlet
- Pompa ağırlığı/Pump weight: FCM480: 14.1 kg - FCM800: 16.3 kg



ALÜMİNYUM GÖVDELİ FLATÖRSÜZ SIFIRDAN EMİŞLİ TİP KALINTI DALGIÇ POMPALARI

Zero-Suction Type Aluminum Casing Residue Submersible Pumps without Float Switch

Flatörsüz
Direkt Çalışma

Stok Kodu Stock Code	Model Pump Model	Güç Power			Pompa Pump Bore	Debi (m ³ / saat) Flow (m ³ / h)								Fiyat Price USD	
		HP	Kw	V		Çıkış Delivery	0	3	5.5	7	8.5	9	10		12
WS2715	FSM2.4	0.55	0.4	220	2"	Hm	13	11	9	7	5	4	3	1	374

- 220V flatörsüz direkt çalışma özelliği
 - Aşınma parçaları, aşınmaya dayanıklı malzemeden yapıldığından üç fazlı drenaj pompalarına eşdeğer dayanıklılığa sahiptir
 - 220V direct operation feature without float Switch
 - Wear parts are made of wear-resistant material, providing durability equivalent to three-phase drainage pumps
- Pompa ağırlığı/Pump weight: FSM2.4: 13.8 kg



PASLANMAZ GÖVDELİ TEMİZ SU KESON KUYU POMPALARI

Stainless Steel Casing Caison Well Pumps for Clean Water

Stok Kodu Stock Code	Model Pump Model	Güç Power			Pompa Pump Bore	Debi (m ³ / saat) Flow (m ³ / h)						Fiyat Price USD	
		HP	Kw	V		Çıkış Delivery	0	2	8	10	14		18
WS2710	KSM2.4	0.55	0.4	220	2"	Hm	12	11.5	10.5	8	5	-	482
WS102	KSM2.75	1	0.75	220	2"	Hm	15	14.5	13	12	8	2.5	534

- Pompa ağırlığı/Pump weight: KSM2.4: 16 kg - KSM2.75: 18 kg



ÇELİK GÖVDELİ TEMİZ SU KESON KUYU POMPALARI

Steel Casing Caison Well Pumps for Clean Water

Stok Kodu Stock Code	Model Pump Model	Güç Power			Pompa Pump Bore	Debi (m ³ / saat) Flow (m ³ / h)						Fiyat Price USD	
		HP	Kw	V		Çıkış Delivery	0	2	8	10	14		18
WS2717	FBM480	0.65	0.48	220	2"	Hm	11.5	11	8	6	2	-	390
WS2711	FSM2.75	1	0.75	220	2"	Hm	15	14.5	13	12	8	2.5	420

- Maksimum daldırma derinliği: 8 metre
 - Döküm fan
 - Kablolu ve flatörlüdür
 - Maksimum katı geçirgenliği: 5 mm
 - Uzun süreli çalışmaya dayanıklı
 - Maximum immersion depth: 8 meters
 - Cast Iron impeller
 - With cable and float switch
 - Maximum solid passage: 5 mm
 - Durable for long-term operation
- Pompa ağırlığı/Pump weight: FSM2.75: 18 kg - FBM480: 13 kg

KENDİNDEN EMİŞLİ KALINTI SU SÜPÜRME POMPASI

Self-Priming Residual Water Sweeping Pump



Stok Kodu Stock Code	Model Pump Model	Güç Power			Pompa Pump Bore		Maks. Debi (L/ dakika) Max. Flow (L/min)	Maks. Yükseklik Max. Head (m)	Maksimum Vakumlama KPA (mmhg)	Fiyat Price USD
		HP	Kw	V	Emiş Suction	Çıkış Delivery				
WS2714	FCM480-P	0.65	0.48	220	1"	1"	50	8.3	-73.3 (-550)	600
WS2716	FCM800-P	1	0.75	220	1"	1"	60	11	-73.3 (-550)	670

- Maksimum daldırma derinliği: 10 metre
- Kendinden emişli bir pompadır
- 5 metre emiş hortumu
- Zemine tam oturan hortum ucunun emiş ağzı döküm olarak imal edilmiştir
- Su dışında ve su içinde çalışabilir
- Vakum yaparak sıfırdan emiş yapabilir
- Pompa ağırlığı/Pump weight: FCM480-P: 20 kg - FCM800-P: 22 kg
- Maximum immersion depth: 10 meters
- It is a self-priming pump
- 5-meter suction hose
- The suction nozzle of the hose end, which fits perfectly into the ground, is made of cast iron
- It can operate outside and inside water
- It can suction from scratch by creating a vacuum



PLASTİK GÖVDELİ OTOMATİK SWITCHLİ DRENAJ POMPALARI

Plastic Casing Drainage Pumps with Automatic Switch

Stok Kodu Stock Code	Model Pump Model	Güç Power			Pompa Pump Bore	Debi (m ³ / saat) Flow (m ³ / h)						Fiyat Price USD
		HP	Kw	V		Çıkış Delivery	0	3	5	8	9	
WS335	CSP750LC-2E	1	0.75	220	1" - 1 1/4"	10	9	7	5	4	2	104

- Maksimum daldırma derinliği: 5 metre
- Plastik fanlıdır
- 7 metre kablolu ve fişli
- Uzun süreli çalışmaya dayanıklı
- Maksimum katı geçirgenliği: 2 mm
- Alüminyum Sargılı
- Pompa ağırlığı/Pump weight: CSP750LC-2E: 5.5 kg
- Maximum immersion depth: 5 meters
- Plastic impeller
- With 7 meters cable and plug
- Durable for long-term operation
- Maximum solid passage: 2 mm
- Aluminum winding



ÖZEL SÜPER ÖĞÜTÜCÜLÜ TİP DÖKÜM GÖVDELİ DRENAJ POMPALARI

Special Super Grinder Type Cast Iron Casing Submersible Drainage Pumps

Stok Kodu Stock Code	Model Pump Model	Güç Power			Pompa Pump Bore	Debi (m ³ / saat) Flow (m ³ / h)								Fiyat Price USD
		HP	Kw	V		Çıkış Delivery	0	2	4	6	8	9	10	
WS225	VHG100/32MF	1	0.75	220	1 1/4"	14	13	12	10	8	7	5	4	319
WS226	VHG100/32	1	0.75	380	1 1/4"	14	13	12	10	8	7	5	4	327

- Açık tip vortex döküm fanlıdır
- Özel öğütücüdür
- VHG100/32MF modeli flatörlüdür
- Lifli malzemeleri rahatlıkla atabilme özelliği
- Pompa ağırlığı/Pump weight: VHG100/32MF: 19 kg - VHG100/32: 17.5 kg
- Open type vortex cast iron impeller
- Special grinder
- VHG100/32MF model has float switch
- Ability to easily throw fibrous materials



ÖZEL SÜPER ÖĞÜTÜCÜLÜ TİP DRENAJ POMPALARI

Special Super Grinder Type Drainage Pumps

Stok Kodu Stock Code	Model Pump Model	Güç Power			Pompa Pump Bore	Debi (m ³ / saat) Flow (m ³ / h)						Fiyat Price USD	
		HP	Kw	V		Çıkış Delivery	0	4	6	9	12		13
WS2566	50U21.1S	1.5	1.1	220	2"	Hm	11	10	9	6	4	3	239

- Açık tip vortex döküm fanlıdır
- Özel süper öğütücülüdür
- Flatörlüdür
- Lifli malzemeleri rahatlıkla atabilme özelliği
- Pompa ağırlığı/Pump weight: 50U21.1S: 17 kg
- Open type vortex cast iron impeller
- Special super grinder
- With Float switch
- Ability to easily throw fibrous materials



4 Bıçaklı Tip
Özel Kesici

EKONOMİK ÖĞÜTÜCÜLÜ TİP DRENAJ POMPALARI

Economic Grinder Type Submersible Drainage Pumps

Stok Kodu Stock Code	Model Pump Model	Güç Power			Pompa Pump Bore	Debi (m ³ / saat) Flow (m ³ / h)						Fiyat Price USD			
		HP	Kw	V		Çıkış Delivery	0	3	5	7	9		10	12	
WS985	FC-1500AF	2	1.5	220	2"	Hm	18	17	16	14	12	10	-	376	
WS986	FC-1500A	2	1.5	380	2"		18	17	16	14	12	10	-	370	
WS987	FC-2200AF	3	2.2	220	2"		22	21	20	18	13	10.5	3	406	
WS988	FC-2200A	3	2.2	380	2"		22	21	20	18	13	10.5	3	398	
4 BIÇAKLI YÜKSEK DEBİLİ DRENAJ POMPALARI 4 Cutter Type High Flow Drainage Pumps						0	4.6	7	10	14	17	21	23		
WS989	FC-1500CF	2	1.5	220	2"	Hm	18	17	16	14	12	9	4	-	365
WS990	FC-1500C	2	1.5	380	2"		18	17	16	14	12	9	4	-	360
WS991	FC-2200C	3	2.2	380	2"		21	20	19	17	16	12	7	3	388

- Maksimum daldırma derinliği: 5 metre
- Açık tip vortex döküm fanlıdır
- Özel öğütücülüdür
- Lifli malzemeleri rahatlıkla atabilme özelliği
- Pompa ağırlığı/Pump weight: FC-1500AF: 26 kg - FC-1500A: 25.5 kg - FC-2200AF: 29.5 kg - FC-2200A: 28 kg - FC-1500CF: 26 kg - FC-1500C: 26 kg - FC-2200C: 29 kg
- Maximum immersion depth: 5 meters
- Open type vortex cast iron impeller
- Special grinder
- Ability to easily throw fibrous materials

ÖZEL SÜPER ÖĞÜTÜCÜLÜ TİP DRENAJ POMPALARI

Special Super Grinder Type Drainage Pumps

Stok Kodu Stock Code	Model Pump Model	Güç Power			Pompa Pump Bore	Debi (m ³ / saat) Flow (m ³ / h)						Fiyat Price USD			
		HP	Kw	V		Çıkış Delivery	0	5	8	10	12		14	17	20
WS93	WQ10-13-1.8GF	2.5	1.8	220	2"	Hm	21	17	14	10	8	4	-	-	548
WS3571	40G22.2A	3	2.2	380	2"		26	24	23	22	20	19	15	3	610

- Açık tip vortex döküm fanlıdır
- Özel süper öğütücülüdür
- WS93 modeli Flatörlüdür
- Lifli malzemeleri rahatlıkla atabilme özelliği
- Pompa ağırlığı/Pump weight: WQ10-13-1.8GF: 32 kg - 40G22.2A: 39 kg
- Open type vortex cast iron impeller
- Special super grinder
- WS93 model with Float switch
- Ability to easily throw fibrous materials



ÖZEL SÜPER ÖĞÜTÜCÜLÜ TIP DÖKÜM GÖVDELİ DRENAJ POMPALARI

Special Super Grinder Type Cast Iron Casing Submersible Drainage Pumps



Stok Kodu Stock Code	Model Pump Model	Güç Power			Pompa Pump Bore	Debi (m ³ / saat) Flow (m ³ / h)							Fiyat Price USD	
		HP	Kw	V		Çıkış Delivery	2	4	6	8	10	12		13.5
WS2568	40G21.1SF	1.5	1.1	220	1½"	H	16	15	13	12	10	7	5	585
WS2569	40G21.1	1.5	1.1	380	1½"		16	15	13	12	10	7	5	660
40G21.1 380V Pompa Kontaktörlü ve Flatörlüdür							3	6	9	12	15	18	20	
WS2570	40G21.5	2	1.5	380	1½"	F	17	16	15	14	12	9	-	710
WS2571	40G22.2	3	2.2	380	1½"		25	24	23	22	19	16	13	760
							6	9	12	15	18	21	24	
WS2572	50G23.7	5	3.7	380	2"		29	28	27	26	24	22	17	1.150
WS2573	50G25.5	7.5	5.5	380	2"		40	39	38	37	36	33	26	1.410
							5	10	15	20	25	26	28	
WS3574	50G27.5	10	7.5	380	2"		48	46	45	42	38	32	30	2.070
WS3575	50G211	15	11	380	2"		64	62	61	58	54	52	45	2.290

- Maksimum daldırma derinliği: 5 metre
- Açık tip vortex döküm fanlıdır
- Özel öğütücüdür
- Lifli malzemeleri rahatlıkla atabilme özelliği
- Maximum immersion depth: 5 meters
- Open type vortex cast iron impeller
- Special grinder
- Ability to easily throw fibrous materials

- Pompa ağırlığı/Pump weight: 40G21.1SF: 30 kg - 40G21.1: 30 kg - 40G21.5: 41 kg - 40G22.2: 44 kg
50G23.7: 60 kg - 50G25.5: 73 kg - 50G27.5: 92 kg - 50G211: 99 kg



YÜKSEK DEBİLİ ÖĞÜTÜCÜLÜ TIP DÖKÜM GÖVDELİ DRENAJ POMPALARI

High Flow Rate Grinder Type Cast Iron Casing Submersible Drainage Pumps

Stok Kodu Stock Code	Model Pump Model	Güç Power			Pompa Pump Bore	Debi (m ³ / saat) Flow (m ³ / h)						Fiyat Price USD	
		HP	Kw	V		Çıkış Delivery	0	5	8	11	13		18
WS2878	CWQD12-10-1.1F	1.5	1.1	220	2"	H	15	12	11	9	8	4	321
WS2879	CWQ12-10-1.1	1.5	1.1	380	2"		15	12	11	9	8	4	321

- Açık tip vortex yüksek krom alaşımlı döküm fanlıdır
- Özel öğütücüdür
- WS2878 CWQD12-10-1.1F modeli flatörlü ve termik korumalı panoludur
- Lifli malzemeleri rahatlıkla atabilme özelliği
- Open type vortex high chrome alloy casting impeller
- Special grinder
- WS2878 CWQD12-10-1.1F model has a float switch and thermal protection panel
- Ability to easily throw fibrous materials

- Pompa ağırlığı/Pump weight: CWQD12-10-1.1F: 24 kg - CWQ12-10-1.1: 24 kg

YÜKSEK DEBİLİ ÖĞÜTÜCÜLÜ TIP DÖKÜM GÖVDELİ DRENAJ POMPALARI

High Flow Rate Grinder Type Cast Iron Casing Submersible Drainage Pumps

Stok Kodu Stock Code	Model Pump Model	Güç Power			Pompa Pump Bore	Debi (m ³ / saat) Flow (m ³ / h)						Fiyat Price USD	
		HP	Kw	V		Çıkış Delivery	4	14	25	35	40		44
WS2580	CWQ25-10-2.2	3	2.2	380	2½"	H	20	17	13	8	6	2	541
							8	30	40	50	60	75	
WS2581	CWQ50-10-4	5.5	4	380	3"	F	23	19	16	14	10	5	795
							17	39	60	88	104	110	
WS2880	CWQ100-15-7.5	10	7.5	380	3"	F	28	24	20	16	12	8	1.203

- Açık tip vortex yüksek krom alaşımlı döküm fanlıdır
- Özel öğütücüdür
- Lifli malzemeleri rahatlıkla atabilme özelliği
- Open type vortex high chrome alloy casting impeller
- Special grinder
- Ability to easily throw fibrous materials

- Pompa ağırlığı/Pump weight: CWQ25-10-2.2: 41 kg - CWQ50-10-4: 51 kg - CWQ100-15-7.5: 72 kg



DÖKÜM GÖVDELİ YÜKSEK DEBİLİ

"B" TİPİ KANALLI ve KAPALI TİP FANLI ATIK SU POMPALARI

"B" Type Channel and Closed Type Impeller High Flow Rate Cast Iron Casing Sewage Submersible Pumps



Stok Kodu Stock Code	Model Pump Model	Güç Power			Pompa Pump Bore	Çıkış Delivery	Debi (m ³ / saat) Flow (m ³ / h)								Fiyat Price USD
		HP	Kw	V			0	5	10	15	20	25	30	33	
WS235	65B21.1SF	1.5	1.1	220	2½"	HE	15	13	12	10	8	6	3	2	410
							0	5	10	20	25	30	35	37	
WS239	65B21.5SF	2	1.5	220	2½"	HE	20	18	17	14	13	11	9	7	440
							0	5	10	20	25	30	35	37	
WS238	65B21.5S	2	1.5	380	2½"	HE	20	18	17	14	13	11	9	7	418
							0	5	10	20	25	30	35	37	

- WS235 ve WS239 modelleri flatörlüdür
- Maksimum katı geçirgenliği: 25 mm
- Hızlı su boşaltma ve atık su tesisleri için uygundur
- Pompa ağırlığı/Pump weight: 65B21.1SAF: 28.5 kg - 65B21.5SF: 27.5 kg - 65B21.5A: 29 kg
- WS235 ve WS239 models with float switch
- Maximum solid passage: 25 mm
- Suitable for rapid water drainage and wastewater treatment plants

1450
devir/dakika
Enerji Verimli



DÖKÜM GÖVDELİ YÜKSEK DEBİLİ ATIK SU POMPALARI

Cast Iron Casing High Flow Rate Sewage Submersible Pumps

Enerji
Verimli

Çalışma Hızı
1450 RPM

Stok Kodu Stock Code	Model Pump Model	Güç Power			Pompa Pump Bore	Çıkış Delivery	Debi (m ³ / saat) Flow (m ³ / h)								Fiyat Price USD
		HP	Kw	V			0	20	40	60	80	100	130		
WS211	100B42.2	3	2.2	380	4"	HE	12	10	8.5	7	5.5	4	-	1.340	
							16	14	13	11.5	10	8	4		
WS212	100B43.7	5	3.7	380	4"	HE	16	14	13	11.5	10	8	4	1.630	
							16	14	13	11.5	10	8	4		

- Maksimum katı geçirgenliği: 50 mm
- Maksimum daldırma derinliği: 15 metre
- Kapalı tip döküm geniş fanlı
- Motor izolasyon sınıfı: F
- Çalışma hızı 1450 rpm ve 4 kutupludur
- Maksimum solid passage: 50 mm
- Maximum immersion depth: 15 meters
- Closed type cast iron wide impeller
- Insulation class: F
- Motor speed 1450 rpm and 4 poles working

• Pompa ağırlığı/Pump weight: 100B42.2: 89 kg - 100B43.7: 99 kg

ENERJİ VERİMLİ - UZUN SÜRE ÇALIŞMAYA DAYANIKLI

100B42.2 - 100 ton/saat

- 4 Kutuplu çalışma prensibi ile 2.2 Kw gücünde ki pompa 5.5 Kw 2900 rpm gücündeki pompaya eş değer debi değeri sağlar

100B43.7 - 130 ton/saat

- 4 Kutuplu çalışma prensibi ile 3.7 Kw gücünde ki pompa 7.5 Kw 2900 rpm gücündeki pompaya eş değer debi değeri sağlar



DEBİSİ YÜKSEK ATIK SU POMPALARI

High Flow Rate Sewage Submersible Pumps

Çalışma Hızı
2900 RPM

Stok Kodu Stock Code	Model Pump Model	Güç Power			Pompa Pump Bore	Çıkış Delivery	Debi (m ³ / saat) Flow (m ³ / h)								Fiyat Price USD
		HP	Kw	V			0	60	80	100	120	140	160	200	
WS245	150B27.5	10	7.5	380	6"	HE	20	16	14	12	10	6	4	-	1.770
							30	24	22	20	18	16	12	4	
WS246	150B211	15	11	380	6"	HE	30	24	22	20	18	16	12	4	2.125
							30	24	22	20	18	16	12	4	

- Maksimum su sıcaklığı: +40°C
- Maksimum daldırma derinliği: 5 metre
- Döküm kapalı tip geniş fanlı
- Maksimum katı geçirgenliği: 40 mm
- Pompa ağırlığı/Pump weight: 150B27.5: 140 kg - 150B211: 145 kg
- Maximum liquid temperature up to +40°C
- Maximum immersion depth: 5 meters
- Closed type cast iron wide impeller
- Maximum solid passage: 40 mm



DÖKÜM GÖVDELİ PARÇALAYICILI ATIK SU POMPALARI

Cast Iron Casing Shredder Sewage Submersible Pumps

Foseptik Kullanımında
Uzun Ömürlü

Stok Kodu Stock Code	Model Pump Model	Güç Power			Pompa Pump Bore	Çıkış Delivery	Debi (m ³ / saat) Flow (m ³ / h)						Fiyat Price USD
		HP	Kw	V			0	4	8	11	14	15	
WS220	VH100/40M	1	0.75	220	1½"	Hm	12	10	8	6	5	4.5	281
WS221	VH100/40	1	0.75	380	1½"		12	10	8	6	5	4.5	288

- Maksimum katı geçirgenliği: 20 mm
- WS220 VH100/40M modeli kablolu ve flatörlüdür
- VH100 modelleri vortex fanlıdır
- Maximum solid passage: 20 mm
- WS220 VH100/40M model has cable and float switch
- VH100 models have vortex impeller

• Pompa ağırlığı/Pump weight: VH100/40M: 18 kg - VH100/40: 17 kg



DÖKÜM GÖVDELİ

PARÇALAYICILI AÇIK TİP VORTEX FANLI ATIK SU POMPALARI

Open Type Vortex Impeller Cast Iron Casing Shredder Sewage Submersible Pumps

Stok Kodu Stock Code	Model Pump Model	Güç Power			Pompa Pump Bore	Çıkış Delivery	Debi (m ³ / saat) Flow (m ³ / h)								Fiyat Price USD
		HP	Kw	V			0	4	7	16	20	24	27	28	
WS234	50U21.1SBF	1.5	1.1	220	2"	Hm	14	12	11	8	7	3	-	-	396
WS240	50U21.5SBF	2	1.5	220	2"		18	17	15	12	10	8	6	5	452
WS244	50U21.5B	2	1.5	380	2"		18	17	15	12	10	8	6	5	410

- Kablolu ve flatörlüdür
- Maksimum katı geçirgenliği: 35 mm
- Döküm vortex fanlıdır
- With cable, plug and float switch
- Maximum solid passage: 35 mm
- Cast iron vortex impeller

• Pompa ağırlığı/Pump weight: 50U21.1SBF: 22.5 kg - 50U21.5SBF: 26.5 kg - 50U21.5B: 26.5 kg



DÖKÜM GÖVDELİ

PARÇALAYICILI YARI AÇIK TİP VORTEX FANLI ATIK SU POMPALARI

Semi-Open Type Vortex Impeller Cast Iron Casing Shredder Sewage Submersible Pumps

Stok Kodu Stock Code	Model Pump Model	Güç Power			Pompa Pump Bore	Çıkış Delivery	Debi (m ³ / saat) Flow (m ³ / h)							Fiyat Price USD
		HP	Kw	V			0	13	24	28	35	40	46	
WS2790	WQD27-9-1.5F	2	1.5	220	2½"	Hm	14	12	10	8	6	3	-	530
WS2791	WQ30-11-2.2	3	2.2	380	2½"		19	16	14	12	10	8	3	590

- Maksimum katı geçirgenliği: 30 mm
- WS2790 WQD27-9-1.5F model flatörlü ve panoludur
- Yarı açık tip paslanmaz vortex fanlı
- Maximum solid passage: 30 mm
- WS2790 WQD27-9-1.5F model has float switch and control panel
- Semi-open type stainless steel vortex impeller

• Pompa ağırlığı/Pump weight: WQD27-9-1.5F: 32.5 kg - WQ30-11-2.2: 42 kg



DÖKÜM GÖVDELİ PARÇALAYICILI ATIK SU POMPALARI

Cast Iron Casing Shredder Sewage Submersible Pumps

Stok Kodu Stock Code	Model Pump Model	Güç Power			Pompa Pump Bore	Debi (m ³ / saat) Flow (m ³ / h)						Fiyat Price USD	
		HP	Kw	V		Çıkış Delivery	8	18	30	35	42		50
WS137	80C21.5	2	1.5	380	3"	HE	12	10	7	6	5	3	596

- Maksimum katı geçirgenliği: 25 mm
- "C" type tungsten kesicili döküm fanlıdır
- Pompa ağırlığı/Pump weight: 80C21.5: 44 kg
- Maximum solid passage: 25 mm
- "C" type tungsten cutter cast iron impeller



DÖKÜM GÖVDELİ PARÇALAYICILI ATIK SU POMPALARI

Cast Iron Casing Shredder Sewage Submersible Pumps

Stok Kodu Stock Code	Model Pump Model	Güç Power			Pompa Pump Bore	Debi (m ³ / saat) Flow (m ³ / h)						Fiyat Price USD	
		HP	Kw	V		Çıkış Delivery	10	20	30	40	50		70
WS141	65WQX25-10-2.2	3	2.2	380	2½"	HE	14	12	9	8	-	-	618
WS142	65WQX25-15-3	4	3	380	2½"		17	16	13	11	-	-	774
WS143	80WQX40-15-4	5.5	4	380	3"		19	17	14	12	9	-	970
WS150	80WQX50-15-5.5	7.5	5.5	380	3"		21	19	17	15	12	6	1.230

- Maksimum katı geçirgenliği: 56 mm
- Döküm vortex fanlıdır
- Pompa ağırlığı/Pump weight: 65WQX25-10-2.2: 45 kg - 65WQX25-15-3: 54 kg - 80WQX40-15-4: 59 kg - 80WQX50-15-5.5: 72 kg
- Maximum solid passage: 56 mm
- Cast iron vortex impeller



DÖKÜM GÖVDELİ YÜKSEK İRTIFALI PARÇALAYICILI ATIK SU POMPALARI

Cast Iron Casing High Head Shredder Sewage Submersible Pumps

Stok Kodu Stock Code	Model Pump Model	Güç Power			Pompa Pump Bore	Debi (m ³ / saat) Flow (m ³ / h)								Fiyat Price USD	
		HP	Kw	V		Çıkış Delivery	0	10	25	36	48	58	72		90
WS946	80U211K-50	15	11	380	2½"	HE	40	38	35	33	31	29	25	18	2.180

- Maksimum katı geçirgenliği: WS946 80U211K-50: 50 mm
- Maksimum daldırma derinliği: 10 metre
- Döküm vortex fanlıdır
- Pompa ağırlığı/Pump weight: WQ65-12-5.5QG: 100 kg
- Maximum solid passage: WS946 80U211K-50: 50 mm
- Maximum immersion depth: 10 meters
- Cast iron vortex impeller



DÖKÜM GÖVDELİ PARÇALAYICILI ATIK SU POMPALARI

Cast Iron Casing Shredder Sewage Submersible Pumps

Stok Kodu Stock Code	Model Pump Model	Güç Power			Pompa Pump Bore	Debi (m ³ / saat) Flow (m ³ / h)								Fiyat Price USD	
		HP	Kw	V		Çıkış Delivery	10	30	45	60	75	105	120		135
WS144	WQ65-12-5.5QG	7.5	5.5	380	4"	HE	25	21	18	15	11	5	-	-	1.240
WS145	WQ85-13-7.5QG	10	7.5	380	4"		30	26	24	20	17	11	8	4	1.525

- Maksimum katı geçirgenliği: WS144 WQ65-12-5.5QG: 35 mm
- Maksimum daldırma derinliği: 8 metre
- "C" type tungsten kesicili döküm fanlıdır
- Pompa ağırlığı/Pump weight: WQ65-12-5.5QG: 95 kg - WQ85-13-7.5QG: 111 kg
- Maximum solid passage: WS144 WQ65-12-5.5QG: 35 mm
- Maximum immersion depth: 8 meters
- "C" type tungsten cutter cast iron impeller



1450 devir/dakika
Hayvan Çiftlikleri için İdeal Pompa



40 ve 60 HP Pompalar Yıldız-Üçgen bağlantılıdır

DÖKÜM GÖVDELİ YÜKSEK DEBİLİ ATIK SU POMPALARI

Cast Iron Casing High Flow Rate Sewage Submersible Pumps

Çalışma Hızı 1450 RPM

Stok Kodu Stock Code	Model Pump Model	Güç Power			Pompa Pump Bore	Debi (m ³ / saat) Flow (m ³ / h)								Fiyat Price USD	
		HP	Kw	V		Çıkış Delivery	0	10	20	30	40	50	65		75
WS258	80U41.5K80	2	1.5	380	3"	Hm	8	7	6.5	6	5	4.5	3	-	1.160
WS259	80U42.2K80	3	2.2	380	3"		10	9	8.5	7.5	7	6.5	5.5	4	1.220
							0	25	40	60	80	90	100	115	
WS260	100U43.7K100	5	3.7	380	4"	Hm	11.5	10	9	8	6.5	6	5	3.5	1.540

- Maksimum katı geçirgenliği: WS258 80U41.5K80: 80 mm
WS259 80U42.2K80: 80 mm
WS260 100U43.7K100: 100 mm
- Maksimum daldırma derinliği: 20 metre
- Döküm vortex fanlı
- Çalışma hızı 1450 rpm ve 4 kutupludur
- Pompa ağırlığı/Pump weight: 80U41.5K80: 50 kg - 80U42.2K80: 55 kg - 100U43.7K100: 70 kg
- Maximum solid passage: 80U41.5K80: 80 mm
80U42.2K80: 80 mm
100U43.7K100: 100 mm
- Maximum immersion depth: 20 meters
- Cast iron vortex impeller
- Motor speed 1450 rpm and 4 poles working

DÖKÜM GÖVDELİ YÜKSEK DEBİLİ ATIK SU POMPALARI

Cast Iron Casing High Flow Rate Sewage Submersible Pumps

Çalışma Hızı 1450 RPM
Katı Parça Geçirgenliği 10 cm

Stok Kodu Stock Code	Model Pump Model	Güç Power			Pompa Pump Bore	Debi (m ³ / saat) Flow (m ³ / h)								Fiyat Price USD	
		HP	Kw	V		Çıkış Delivery	15	30	60	75	90	105	120		130
WS157	100U45.5	7.5	5.5	380	4"	Hm	13	12	11	9.5	8.5	7	6	4	1.880
							15	30	60	75	90	105			
WS155	100U47.5	10	7.5	380	4"	Hm	15	13	11	10	8	9		2.300	
WS156	100U411	15	11	380	4"		17.5	16	15	13	12	10		2.560	

- Maksimum katı geçirgenliği: 100 mm
- Maksimum daldırma derinliği: 20 metre
- Döküm vortex fanlı
- Çalışma hızı 1450 rpm ve 4 kutupludur
- Pompa ağırlığı/Pump weight: 100U45.5: 149 kg - 100U47.5: 165 kg - 100U411: 185 kg
- Maximum solid passage: 100 mm
- Maximum immersion depth: 20 meters
- Cast iron vortex impeller
- Motor speed 1450 rpm and 4 poles working

DÖKÜM GÖVDELİ YÜKSEK DEBİLİ ATIK SU POMPALARI

Cast Iron Casing High Flow Rate Sewage Submersible Pumps

Çalışma Hızı
1450 RPM

Stok Kodu Stock Code	Model Pump Model	Güç Power			Pompa Pump Bore	Debi (m ³ / saat) Flow (m ³ / h)								Fiyat Price USD		
		HP	Kw	V		Çıkış Delivery	70	150	200	250	340	400	500			
WS247	200B47.5	10	7.5	380	8"	Hm	10.5	8.5	7.5	6.5	4	2	-	2.582		
WS146	150WQ130-15-11	15	11	380	6"		19	15	14	9	-	-	-	3.650		
WS147	150WQ130-20-15	20	15	380	6"		24	20	18	15	-	-	-	4.060		
WS151	150WQ180-25-22	30	22	380	6"		33	28	25	22	13	-	-	5.500		
WS152	200WQ250-22-30	40	30	380	8"		31	28	26	24	20	17	10	7.700		
							60	180	240	300	360	420	480	540	600	
WS136	200B445	60	45	380	8"	Hm	40	35	33	30	28	25	22	18	14	10.090
							0	200	300	400	500	600	700	800	900	
WS236	250B445	60	45	380	10"	Hm	34	26	25	24	22	19	16	12.5	6	10.090

- Maksimum katı geçirgenliği: WS247 200B47.5: 90 mm
WS136 200B445: 90 mm
WS236 250B445: 90 mm
Diğer modeller için: 70 mm
- Maksimum daldırma derinliği: 20 metre
- Kapalı tip döküm geniş fanlı
- Çalışma hızı 1450 rpm ve 4 kutupludur
- Pompa ağırlığı/Pump weight: 200B47.5: 140 kg - 150WQ130-15-11: 274 kg - 150WQ130-20-15: 295 kg - 150WQ180-25-22: 367 kg
200WQ250-22-30: 549 kg - 200B445: 629 kg - 250B445: 676 kg
- Maximum solid passage: WS247 200B47.5: 90 mm
WS136 200B445: 90 mm
WS236 250B445: 90 mm
For others models: 70 mm
- Maximum immersion depth: 20 meters
- Close type cast iron wide impeller
- Motor speed 1450 rpm and 4 poles working

DÖKÜM GÖVDELİ YÜKSEK İRTİFALI ATIK SU POMPALARI

Cast Iron Casing High Head Sewage Submersible Pumps



Stok Kodu Stock Code	Model Pump Model	Güç Power			Pompa Pump Bore	Çıkış Delivery	Debi (m ³ / saat) Flow (m ³ / h)								Fiyat Price USD
		HP	Kw	V			0	5	15	25	30	35	40	48	
WS159	50B25.5	7.5	5.5	380	2"	HE	42	41	40	36	34	31	28	23	1.150
WS160	50B27.5	10	7.5	380	2"		53	50	48	43	40	38	30	-	1.790

- Maksimum katı geçirgenliği: WS159 50B25.5: 20 mm
WS160 50B27.5: 30 mm
- Maksimum daldırma derinliği: 10 metre
- Kapalı tip döküm geniş fanlı
- Pompa ağırlığı/Pump weight: 50B25.5: 81 kg - 50B27.5: 127 kg

- Maximum solid passage: WS159 50B25.5: 20 mm
WS160 50B27.5: 30 mm
- Maximum immersion depth: 10 meters
- Closed type cast iron wide impeller

DÖKÜM GÖVDELİ YÜKSEK İRTİFALI ATIK SU POMPALARI

Cast Iron Casing High Head Sewage Submersible Pumps



Stok Kodu Stock Code	Model Pump Model	Güç Power			Pompa Pump Bore	Çıkış Delivery	Debi (m ³ / saat) Flow (m ³ / h)								Fiyat Price USD
		HP	Kw	V			0	5	15	20	25	35	40		
WS251	WQ10-60-5.5H	7.5	5.5	380	2"	HE	47	46	44	41	38	18	-	947	
WS252	WQ10-70-7.5H	10	7.5	380	2"		58	57	54	52	48	42	32	1.263	

- Maksimum katı geçirgenliği: 20 mm
- Maksimum daldırma derinliği: 10 metre
- Kapalı tip döküm fanlı

- Maximum solid passage: 20 mm
- Maximum immersion depth: 10 meters
- Closed type cast iron impeller

- Pompa ağırlığı/Pump weight: WQ10-60-5.5H: 89 kg - WQ10-70-7.5H: 105 kg

DÖKÜM GÖVDELİ YÜKSEK İRTİFALI ATIK SU POMPALARI

Cast Iron Casing High Head Sewage Submersible Pumps

Kanallı Kapalı Tip
Krom Fanlı



Stok Kodu Stock Code	Model Pump Model	Güç Power			Pompa Pump Bore	Çıkış Delivery	Debi (m ³ / saat) Flow (m ³ / h)								Fiyat Price USD
		HP	Kw	V			0	10	20	30	40	55	70		
WS271	65ZJQ215	20	15	380	2½"	HE	59	56	54	52	50	46	42	3.350	
WS272	65ZJQ219	25	19	380	2½"		68	66	64	62	59	55	52	3.810	

- Maksimum katı geçirgenliği: 20 mm
- Maksimum daldırma derinliği: 10 metre
- Yüksek krom alaşım fanlı
- Motor izolasyon sınıfı: F

- Maximum solid passage: 20 mm
- Maximum immersion depth: 10 meters
- High chrome alloy impeller
- Insulation class: F

- Pompa ağırlığı/Pump weight: 65ZJQ215: 158 kg - 65ZJQ219: 167 kg

UZUN SÜRELİ ÇALIŞMAYA DAYANIKLI - ENERJİ VERİMLİLİĞİ YÜKSEK ENDÜSTRİYEL TİP YÜKSEK DEBİLİ ATIK SU POMPALARI

Long-Term Operation Resistant - Highly Energy Efficient
Industrial Type High-Flow Wastewater Pumps

Çalışma Hızı
1450RPM



Stok Kodu Stock Code	Model Pump Model	Güç Power			Pompa Pump Bore	Çıkış Delivery	Debi (m ³ / saat) Flow (m ³ / h)								Fiyat Price USD
		HP	Kw	V			0	60	105	135	160	175	190	195	
WS261	KBL63	4	3	380	6"	HE	8	7	6	5	4	3	2	1	2.290
							0	50	80	125	180	210	230	300	
WS262	KBL85.5	7.5	5.5	380	8"	HE	10	9.5	9	8	7	6	4.5	1.5	2.990
							0	80	125	150	200	250	280	330	
WS263	KBL89	12	9	380	8"	HE	15	14	13	12	11	9	7	4	3.900

- Maksimum su sıcaklığı +40°C
 - Maksimum katı geçirgenliği: 20 mm
 - Maksimum daldırma derinliği: 15 metre
 - Sfero döküm fanlı
 - Motor izolasyon sınıfı: F
 - Çalışma hızı 1450 rpm ve 4 kutupludur
 - Maksimum liquid temperature up to +40°C
 - Maximum solid passage: 20 mm
 - Maximum immersion depth: 15 meters
 - Ductile iron impeller
 - Insulation class: F
 - Motor speed 1450 rpm and 4 poles working
- Pompa ağırlığı/Pump weight: KBL63: 105 kg - KBL85.5: 135 kg - KBL89: 180 kg

ENDÜSTRİYEL TİP EKONOMİK KARIŞTIRICILI ÇAMUR ve ATIK SU POMPALARI

Industrial Type Economic Slurry and Wastewater Pumps with Agitator

Çalışma Hızı
1450RPM



Stok Kodu Stock Code	Model Pump Model	Güç Power			Pompa Pump Bore	Çıkış Delivery	Debi (m ³ / saat) Flow (m ³ / h)								Fiyat Price USD
		HP	Kw	V			0	20	30	40	50	60	75	85	
WS215	80QNS42.2	3	2.2	380	3"	HE	13	12.5	12	11	10	9	6	-	1.680
WS216	80QNS43.7	5	3.7	380	3"		16	15	14.5	14	13	12	11	8	1.940
WS217	100QNS45.5	7.5	5.5	380	4"	HE	0	40	60	80	100	120	140	160	2.990
							16	14.5	14	12.5	11	8.5	6	-	
WS218	100QNS47.5	10	7.5	380	4"	HE	19	18	17	16	14.5	12.5	10	7	3.510

- Maksimum su sıcaklığı +40°C
 - Maksimum katı geçirgenliği: 20 mm
 - Maksimum daldırma derinliği: 15 metre
 - Yüksek krom alaşım fanlı
 - Motor izolasyon sınıfı: F
 - Çalışma hızı 1450 rpm ve 4 kutupludur
 - Maksimum liquid temperature up to +40°C
 - Maximum solid passage: 20 mm
 - Maximum immersion depth: 15 meters
 - High chrome alloy impeller
 - Insulation class: F
 - Motor speed 1450 rpm and 4 poles working
- Pompa ağırlığı/Pump weight: 80QNS42.2: 91 kg - 80QNS43.7: 101 kg - 100QNS45.5: 156 kg - 100QNS47.5: 172 kg

ENDÜSTRİYEL TİP EKONOMİK KARIŞTIRICILI ÇAMUR ve ATIK SU POMPALARI

Industrial Type Economic Slurry and Wastewater Pumps with Agitator

Çalışma Hızı
1450RPM



Stok Kodu Stock Code	Model Pump Model	Güç Power			Pompa Pump Bore	Çıkış Delivery	Debi (m ³ / saat) Flow (m ³ / h)								Fiyat Price USD	
		HP	Kw	V			0	50	100	150	200	250	300	360		400
WS285	150QNS415	20	15	380	6"	HE	30	28	25	22	16	5	-	-	-	5.870
WS286	150QNS422	30	22	380	6"		35	33	31	28	24	19	12	-	-	8.100
WS287	150QNS437	50	37	380	6"		43	40	38	36	33	28	22	6	-	12.870
WS288	150QNS445	60	45	380	6"		45	43	41	39	36	30	27	19	10.5	13.800

- Maksimum katı geçirgenliği: 30 mm
 - Maksimum daldırma derinliği: 15 metre
 - Yüksek krom alaşım fanlı
 - Motor izolasyon sınıfı: F
 - Çalışma hızı 1450 rpm
 - Maksimum solid passage: 20 mm
 - Maximum immersion depth: 15 meters
 - High chrome alloy impeller
 - Insulation class: F
 - Motor speed 1450 rpm
- Pompa ağırlığı/Pump weight: 150QNS415: 289 kg - 150QNS422: 385 kg - 150QNS437: 556 kg - 150QNS445: 584 kg

UZUN SÜRELİ ÇALIŞMAYA DAYANIKLI ENDÜSTRİYEL TİP KARIŞTIRICILI ÇAMUR ve ATIK SU POMPALARI

Long-Term Operation Resistant
Industrial Type Slurry and Wastewater Pumps with Agitator

Çalışma Hızı
1450RPM



Stok Kodu Stock Code	Model Pump Model	Güç Power			Pompa Pump Bore	Çıkış Delivery	Debi (m ³ / saat) Flow (m ³ / h)								Fiyat Price USD
		HP	Kw	V			0	15	30	45	50	60	65	71	
WS222	NTZ32.2	3	2.2	380	3"	FF	12	11	10.5	9.5	9	8	7	5	2.125
							0	15	30	45	50	60	70	90	
WS223	NTZ33.7	5	3.7	380	3"	FF	15	14.5	14	13	12	11	10	7	2.590
							0	15	30	45	60	70	90	110	
WS224	NTZ43.7	5	3.7	380	4"	FF	15	14.5	14	13	11	10	7	3	2.596
							0	60	90	120	150	180	210	246	
WS227	NTZ611	15	11	380	6"	FF	22.5	20	18.5	17	15	12	7.5	4	4.980

- Maksimum su sıcaklığı +40°C
- Maksimum katı geçirgenliği: WS227 NTZ611: 30 mm
Diğer modeller: 20 mm
- Maksimum daldırma derinliği: 20 metre
- Yüksek krom alaşım fanlı
- Motor izolasyon sınıfı: F
- Çalışma hızı 1450 rpm ve 4 kutupludur
- Maksimum sıvı sıcaklığı up to +40°C
- Maksimum katı geçiş: WS227 NTZ611: 30 mm
For others models: 20 mm
- Maksimum daldırma derinliği: 20 meters
- High chrome alloy impeller
- Insulation class: F
- Motor speed 1450 rpm and 4 poles working

• Pompa ağırlığı/Pump weight: NTZ32.2: 99 kg - NTZ33.7: 116 kg - NTZ43.7: 116 kg - NTZ611: 226 kg

UZUN SÜRELİ ÇALIŞMAYA DAYANIKLI ENDÜSTRİYEL TİP KARIŞTIRICILI ÇAMUR ve ATIK SU POMPALARI

Long-Term Operation Resistant
Industrial Type Slurry and Wastewater Pumps with Agitator

Çalışma Hızı
1450RPM



Stok Kodu Stock Code	Model Pump Model	Güç Power			Pompa Pump Bore	Çıkış Delivery	Debi (m ³ / saat) Flow (m ³ / h)								Fiyat Price USD
		HP	Kw	V			0	12	20	42	56	72	84	100	
WS161	80KBS44	5.5	4	380	3"	FF	16	15	14	12	10	8	6	2	2.720
							0	18	46	70	90	100	120	140	
WS162	100KBS46	8	6	380	4"	FF	17	16	14	12	10	8	6	2	3.340
							0	36	48	76	96	112	126	170	
WS163	150KBS49	12	9	380	6"	FF	22	21	20	18	16	14	12	2	3.800
							0	120	160	200	240	270	320	360	
WS164	200KBS415	20	15	380	8"	FF	22	19	18	16	14	12	11	3	7.880
WS165	200KBS422	30	22	380	8"	FF	32	28	26	23	20	18	11	3	9.670
							0	120	160	200	240	280	320	390	
WS166	200KBS437	50	37	380	8"	FF	42	37	35	33	29	25	19	9	17.860

- Maksimum su sıcaklığı +40°C
- Maksimum katı geçirgenliği: 30 mm
- Maksimum daldırma derinliği: 15 metre
- Yüksek krom alaşım fanlı
- Motor izolasyon sınıfı: F
- Pompa yatay olarak çalıştırılabilir
- Çalışma hızı 1450 rpm ve 4 kutupludur
- WS165 200KBS422 ve WS166 200KBS437 modeller yıldız üçgen (Star-Delta) bağlantılıdır
- Maksimum sıvı sıcaklığı up to +40°C
- Maksimum katı geçiş: 30 mm
- Maksimum daldırma derinliği: 15 meters
- High chrome alloy impeller
- Insulation class: F
- Pump can be operated horizontally
- Motor speed 1450 rpm and 4 poles working
- WS165 200KBS422 and WS166 200KBS437 models have Star-Delta connection

• Pompa ağırlığı/Pump weight: 80KBS44: 119 kg - 100KBS46: 151 kg - 150KBS49: 183 kg - 200KBS415: 278 kg - 200KBS422: 434 kg - 200KBS437: 676 kg

UYGULAMA ALANLARI

- İnşaatlar
- Taş Ocakları
- Kömür Ocakları
- Mermer Ocakları
- Kum Ocakları
- Kanalizasyon Arıtma Tesisleri
- Barajlar
- Hayvan Çiftlikleri
- Constructions
- Quarries
- Coal Mines
- Marble Quarries
- Sand Quarries
- Sewage Treatment Plants
- Dams
- Animal Farms

APPLICATION AREAS

UZUN SÜRELİ ÇALIŞMAYA DAYANIKLI ENDÜSTRİYEL TİP ATIK SU DRENAJ POMPALARI

Long-Term Operation Resistant Industrial Type Wastewater Drainage Pumps



Stok Kodu Stock Code	Model Pump Model	Güç Power			Pompa Pump Bore	Çıkış Delivery	Debi (m ³ / saat) Flow (m ³ / h)								Fiyat Price USD
		HP	Kw	V			0	5	10	15	18	22	25	27	
WS174	KBZ21.5	2	1.5	380	2"	FF	22	19	17	15	13	9	6	4	780
							0	5	10	15	18	22	25	27	
WS175	KBZ22.2	3	2.2	380	2"	FF	26	25	24	22	20	15	10	6	870
							0	5	10	15	18	20	25	29	
WS176	KBZ23.7	5	3.7	380	2"	FF	35	33	30	27	24	22	20	15	1.350
							0	10	15	20	25	30	35	40	
WS177	KBZ31.5	2	1.5	380	3"	FF	15	13	12	11	10	8	5	3	790
							0	10	20	30	35	40	45	50	
WS178	KBZ32.2	3	2.2	380	3"	FF	21	18	16	13	11	8	4	2	900
							0	10	20	30	35	40	50	55	
WS179	KBZ33.7	5	3.7	380	3"	FF	29	27	24	20	17	14	6	3	1.390
							0	10	20	30	40	50	60	70	
WS180	KBZ35.5	7.5	5.5	380	3"	FF	32	31	29	27	23	19	11	6	1.760
							0	20	30	40	50	60	70	85	
WS181	KBZ43.7	5	3.7	380	4"	FF	18	16	15	14	13	10	8	3	1.420
							0	40	50	60	70	80	90	100	
WS182	KBZ45.5	7.5	5.5	380	4"	FF	23	18	17	15	13	11	7	3	1.800
							0	20	30	40	50	60	70	80	
WS183	KBZ47.5	10	7.5	380	4"	FF	40	34	32	30	26	22	16	6	2.330
							0	20	30	40	50	60	70	85	
WS184	KBZ411	15	11	380	4"	FF	49	41	37	33	28	23	18	8	3.130
							0	11	21	31	41	50	60	80	
WS185	KBZ415	20	15	380	4"	FF	55	52	51	49	46	44	41	29	3.990
							0	40	60	80	100	110	120	125	
WS186	KBZ67.5	10	7.5	380	6"	FF	31	25	21	17	11	8	5	2	2.540
							0	40	60	80	100	120	140	147	
WS187	KBZ611	15	11	380	6"	FF	32	28	26	22	18	13	6	3	3.220
							0	51	63	70	90	125	143	155	
WS188	KBZ615	20	15	380	6"	FF	39	35	34	33	31	24	20	2	4.030

• Maksimum katı geçirgenliği: WS183-WS184-WS185: 11.5 mm
WS186-WS187-WS188: 19.5 mm
Diğer modeller için: 8.5 mm

• Maksimum daldırma derinliği: 25 metre
• Yüksek krom alaşım fanlı
• Motor izolasyon sınıfı: F
• Pompa yatay olarak çalıştırılabilir

• Pompa ağırlığı/Pump weight: KBZ21.5: 40 kg - KBZ22.2: 43 kg - KBZ23.7: 68 kg - KBZ31.5: 40 kg - KBZ32.2: 43 kg - KBZ33.7: 68 kg - KBZ35.5: 84 kg - KBZ43.7: 68 kg - KBZ45.5: 84 kg - KBZ47.5: 116 kg - KBZ411: 148 kg - KBZ415: 158 kg - KBZ67.5: 119 kg - KBZ611: 150 kg - KBZ615: 160 kg

• Maximum solid passage: WS183-WS184-WS185: 11.5 mm
WS186-WS187-WS188: 19.5 mm
Diğer modeller için: 8.5 mm

• Maximum immersion depth: 25 meters
• High chrome alloy impeller
• Insulation class: F
• Pump can be operated horizontally

UZUN SÜRELİ ÇALIŞMAYA DAYANIKLI - DÜŞÜK SU SEVİYESİNDE ÇALIŞMAYA UYGUN ENDÜSTRİYEL TİP ATIK SU DRENAJ POMPALARI

Long-Term Operation Resistant - Suitable for Operation at Low Water Level
Industrial Type Wastewater Drainage Pumps

Düşük Su Seviyesinde
Çalışabilir



Stok Kodu Stock Code	Model Pump Model	Güç Power			Pompa Pump Bore	Debi (m ³ / saat) Flow (m ³ / h)							Fiyat Price USD	
		HP	Kw	V		Çıkış Delivery	0	5	10	15	20	25		27
WS305	KBVM21.5F	2	1.5	220	2"	Hm	22	19	17	14	10	5	-	1.300
WS276	KBV21.5	2	1.5	380	2"		22	19	17	14	10	5	-	950
WS277	KBV22.2	3	2.2	380	2"		25	24	22	19	16	10	6	1.030

- Maksimum katı geçirgenliği: 8.5 mm
 - Maksimum daldırma derinliği: 25 metre
 - Yüksek krom alaşım fanlı
 - Motor izolasyon sınıfı: F
 - Maksimum katı geçirgenliği: 8.5 mm
 - Maksimum daldırma derinliği: 25 meters
 - High chrome alloy impeller
 - Insulation class: F
- Pompa ağırlığı/Pump weight: KBVM21.5F: 26 kg - KBV21.5: 26 kg - KBV22.2: 28.5 kg

UZUN SÜRELİ ÇALIŞMAYA DAYANIKLI ENDÜSTRİYEL TİP KARIŞTIRICILI ÇAMUR ve ATIK SU POMPALARI

Long-Term Operation Resistant
Industrial Type Slurry and Wastewater Pumps with Agitator

Çalışma Hızı
2900RPM



Stok Kodu Stock Code	Model Pump Model	Güç Power			Pompa Pump Bore	Debi (m ³ / saat) Flow (m ³ / h)							Fiyat Price USD		
		HP	Kw	V		Çıkış Delivery	0	5	10	15	20	25		30	
WS170	KBD21.5	2	1.5	380	2"	Hm	20	18	17	16	12	8	5	870	
WS171	KBD22.2	3	2.2	380	2"		25	24	23	21	19	15	10	970	
							0	10	20	30	40	50	60	90	
WS172	KBD33.7	5	3.7	380	3"	Hm	30	27	25	20	16	11	4	-	1.500
WS173	KBD43.7	5	3.7	380	4"		18	17.5	17	16	15	13	11	2	1.540
							0	10	20	40	50	60	75	100	
WS274	KBD35.5	7.5	5.5	380	3"	Hm	32	30	28	23	19	14	6	-	2.000
WS275	KBD45.5	7.5	5.5	380	4"		22	21.5	21	18	16	14	11	2	2.040

- Maksimum su sıcaklığı: +40°C
 - Maksimum katı geçirgenliği: 10 mm
 - Maksimum daldırma derinliği: 25 metre
 - Yüksek krom alaşım fanlı
 - Motor izolasyon sınıfı: F
 - Çalışma hızı 2900 rpm
 - Maksimum liquid temperature up to +40°C
 - Maximum solid passage: 10 mm
 - Maximum immersion depth: 25 meters
 - High chrome alloy impeller
 - Insulation class: F
 - Motor speed 2900 rpm
- Pompa ağırlığı/Pump weight: KBD21.5: 41 kg - KBD22.2: 44 kg - KBD33.7: 69 kg - KBD43.7: 70 kg - KBD35.5: 85 kg - KBD45.5: 86 kg

UZUN SÜRELİ ÇALIŞMAYA DAYANIKLI ENDÜSTRİYEL TİP KONTAKTÖRLÜ ATIK SU POMPALARI

Long-Term Operation Resistant
Industrial Type Wastewater Pumps with Contactor

Çalışma Hızı
2900RPM



Stok Kodu Stock Code	Model Pump Model	Güç Power			Pompa Pump Bore	Debi (m ³ / saat) Flow (m ³ / h)							Fiyat Price USD		
		HP	Kw	V		Çıkış Delivery	0	5	10	15	18	22		25	27
WS230	KBZE22.2	3	2.2	380	2"	Hm	26	25	24	22	20	15	10	6	1.070
							0	5	10	15	18	20	25	29	
WS231	KBZE23.7	5	3.7	380	2"	Hm	35	33	30	27	24	22	20	15	1.620
							0	10	20	30	40	50	60	70	
WS232	KBZE35.5	7.5	5.5	380	3"	Hm	32	31	29	27	23	29	11	6	2.190

- KBZE modellerinde kontaktör, sensör seviye kontrolü mevcuttur
 - KBZE models have contactor, level control sensor
- Pompa ağırlığı/Pump weight: KBZE22.2: 48 kg - KBZE23.7: 76 kg - KBZE35.5: 92.5 kg

ÇOK KADEMELİ DİKEY TEK POMPALI PAKET HİDROFORLAR

Package Hydrophores with Multi-Stage Vertical Single Pump

Sessiz Çalışır



Stok Kodu Stock Code	Model Pump Model	Güç Power		Pompa Pump Bore		Debi (m ³ / saat) Flow (m ³ / h)							Kat-Daire Floor-Flat	Fiyat Price USD	
		HP	V	Giriş Suction	Çıkış Delivery	0	1.2	2.4	3.6	4.8	6	6.6			
WS341	1YMPV6-60	2	220	1¼"	1"	Hm	62	59	55	47	37	23	19	6K-12D	586
WS342	1YMPV6-80	2.5	220	1¼"	1"		80	77	70	60	47	32	27	8K-16D	622
WS339	1YMPV6-90T	2.7	380	1¼"	1"		90	86	79	68	51	36	30	10K-16D	632
							0	1.8	3.6	4.8	6	7.2	8.4		
WS344	1YMPV9-80T	3	380	1½"	1¼"	Hm	83	78	70	58	40	24	16	8K-24D	742
WS345	1YMPV9-90T	4	380	1½"	1¼"		94	88	77	67	52	36	22	9K-24K	768

- Noril fanlı
- Sessiz çalışır
- Mili SS304 paslanmaz çeliktir
- 220 Volt pompalar termik korumalıdır

- Noryl impeller
- Works quietly
- SS304 Stainless steel shaft
- 220 Volt pumps have thermal protection

ÇOK KADEMELİ DİKEY TEK POMPALI PAKET HİDROFORLAR

Package Hydrophores with Multi-Stage Vertical Single Pump

Sessiz Çalışır



Stok Kodu Stock Code	Model Pump Model	Güç Power		Pompa Pump Bore		Debi (m ³ / saat) Flow (m ³ / h)									Kat-Daire Floor-Flat	Fiyat Price USD	
		HP	V	Giriş Suction	Çıkış Delivery	0	1	1.5	2	2.5	3	3.5	4	4.5			
WS3701	1VM2-9X9	2	220	1"	1"	Hm	100	92	86	77	67	55	44	30	16	12K-10D	645
WS3750	1VM2-9X11	2.4	220	1"	1"		118	104	96	84	72	57	45	22	12	14K-10D	672
WS3751	1VM2-9X11T	2.4	380	1"	1"		118	104	96	84	72	57	45	22	12	14K-10D	668
							0	1.6	2.4	3.2	4	5	6	7	7.6		
WS3752	1VM4-9X8	3	220	1"	1"	Hm	95	89	84	78	71	60	46	30	18	12K-20D	647
WS3702	1VM4-9X8T	3	380	1"	1"		95	89	84	78	71	60	46	30	18	12K-20D	643
							0	6	8	10	12	14	16				
WS3703	1VM6-8.5X8T	4	380	1¼"	1¼"	Hm	70	65	60	54	46	35	23	10K-40D	746		

- Noril fanlı
- Sessiz çalışır

- Noryl impeller
- Works quietly

ÇOK KADEMELİ DİKEY TEK POMPALI PAKET HİDROFORLAR

Package Hydrophores with Multi-Stage Vertical Single Pump

Kaplinli

Sessiz Çalışır

Stok Kodu Stock Code	Model Pump Model	Güç Power		Pompa Pump Bore		Debi (m ³ / saat) Flow (m ³ / h)							Kat-Daire Floor-Flat	Fiyat Price USD	
		HP	V	Giriş Suction	Çıkış Delivery	0	4	6	8	10	12	14			
WS3704	1VM6-8.5X10T	5.5	380	1½"	1½"	Hm	99	95	91	83	72	59	42	14K-40D	1.180
WS3705	1VM6-8.5X12T	7.5	380	1½"	1½"		121	114	108	99	85	67	48	18K-40D	1.220
							0	8	10	12	14	16	18		
WS3706	1VM12-8.5X7T	5.5	380	1½"	1½"	Hm	96	76	70	64	55	47	47	10K-54D	1.160
WS3707	1VM12-8.5X8T	6.5	380	1½"	1½"		110	88	81	73	64	53	41	12K-54D	1.180

- Noril fanlı
- Sessiz çalışır

- Noryl impeller
- Works quietly

- Hidrofor Seti içerisinde: Sehpa, 5 Yollu Çek-Valf, Manometre, Basınç Şalteri, Hidrofor Kumanda Panosu, 5 metre Flatör ve bağlantı ekipmanları fiyata dahildir
- Hidrofor Basınç Tankı, Flex Hortum ve Küresel Vana fiyata dahil değildir

- Hydrophore Set includes: Table, 5-Way Check-Valve, Manometer, Pressure Switch, Hydrophore Control Panel, 5-meter Float Switch and connection equipment are included in the price
- Hydrophore Pressure Tank, Flex Hose and Ball Valve are not included in the price

ÇOK KADEMELİ DİKEY ÇİFT POMPALI PAKET HİDROFORLAR

Package Hydrophores with Multi-Stage Vertical Double Pump

Sessiz Çalışır



Stok Kodu Stock Code	Model Pump Model	Güç Power		Pompa Pump Bore		Debi (m ³ / saat) Flow (m ³ / h)							Kat-Daire Floor-Flat	Fiyat Price USD	
		HP	V	Giriş Suction	Çıkış Delivery	0	2.4	4.8	7.2	9.6	12	13.2			
WS371	2YMPV6-60	2	220	2"	2"	Hm	62	59	55	47	37	23	19	6K-24D	1.340
WS372	2YMPV6-80	2.5	220	2"	2"		80	77	70	60	47	32	27	8K-32D	1.410
WS399	2YMPV6-90T	2.7	380	2"	2"		90	86	79	68	51	36	30	10K-32D	1.440
							0	3.6	7.2	9.6	12	14.8	16.8		
WS374	2YMPV9-80T	3	380	2"	2"	Hm	83	78	70	58	40	24	16	8K-48D	1.700
WS375	2YMPV9-90T	4	380	2"	2"		94	88	77	67	52	36	22	9K-48K	1.760

- Noril fanlı
- Sessiz çalışır
- Mili SS304 paslanmaz çeliktir
- 220 Volt pompalar termik korumalıdır

- Noryl impeller
- Works quietly
- SS304 Stainless steel shaft
- 220 Volt pumps have thermal protection

ÇOK KADEMELİ DİKEY ÇİFT POMPALI PAKET HİDROFORLAR

Package Hydrophores with Multi-Stage Vertical Double Pump

Sessiz Çalışır



Stok Kodu Stock Code	Model Pump Model	Güç Power		Pompa Pump Bore		Debi (m ³ / saat) Flow (m ³ / h)									Kat-Daire Floor-Flat	Fiyat Price USD	
		HP	V	Giriş Suction	Çıkış Delivery	0	2	3	4	5	6	7	8	9			
WS3711	2VM2-9X9	2	220	2"	2"	Hm	100	92	86	77	67	55	44	30	16	12K-20D	1.450
WS3850	2VM2-9X11	2.4	220	2"	2"		118	104	96	84	72	57	45	22	12	14K-20D	1.520
WS3851	2VM2-9X11T	2.4	380	2"	2"		118	104	96	84	72	57	45	22	12	14K-20D	1.510
							0	3.2	4.8	6.4	8	10	12	14	15.2		
WS3852	2VM4-9X8	3	220	2"	2"	Hm	95	89	84	78	71	60	46	30	18	12K-40D	1.470
WS3712	2VM4-9X8T	3	380	2"	2"		95	89	84	78	71	60	46	30	18	12K-40D	1.460
							0	12	16	20	24	28	32				
WS3713	2VM6-8.5X8T	4	380	2"	2"	Hm	70	65	60	54	46	35	23	10K-80D	1.650		

- Noril fanlı
- Sessiz çalışır

- Noryl impeller
- Works quietly

ÇOK KADEMELİ DİKEY ÇİFT POMPALI PAKET HİDROFORLAR

Package Hydrophores with Multi-Stage Vertical Double Pump

Kaplinli

Sessiz Çalışır



Stok Kodu Stock Code	Model Pump Model	Güç Power		Pompa Pump Bore		Debi (m ³ / saat) Flow (m ³ / h)						Kat-Daire Floor-Flat	Fiyat Price USD		
		HP	V	Giriş Suction	Çıkış Delivery	0	8	12	16	20	24			28	
WS3714	2VM6-8.5X10T	5.5	380	2"	2"	Hm	99	95	91	83	72	59	42	14K-80D	2.590
WS3715	2VM6-8.5X12T	7.5	380	2"	2"		121	114	108	99	85	67	48	18K-80D	2.670
							0	16	20	24	28	32	36		
WS3716	2VM12-8.5X7T	5.5	380	2"	2"	Hm	96	76	70	64	55	47	47	10K-108D	2.550
WS3717	2VM12-8.5X8T	6.5	380	2"	2"		110	88	81	73	64	53	41	12K-108D	2.590

- Noril fanlı
- Sessiz çalışır

- Noryl impeller
- Works quietly

- Hidrofor Seti içerisinde: Sehpa, Küresel Vana, Çek-Valf, Manometre, Basınç Şalteri, Hidrofor Kumanda Panosu, 5 metre Flatör ve bağlantı ekipmanları fiyata dahildir
- Hidrofor Basınç Tankı ve Flex Hortum fiyata dahil değildir

- Hydrophore Set includes: Table, Ball Valve, Check-Valve, Manometer, Pressure Switch, Hydrophore Control Panel, 5-meter Float Switch and connection equipment are included in the price
- Hydrophore Pressure Tank and Flex Hose are not included in the price

KOMPLE PASLANMAZ ÇELİK ÇOK KADEMELİ DİK MİLLİ IN-LINE POMPALAR

Completely Stainless Steel Multi-Stage Vertical In-Line Pumps



Stok Kodu Stock Code	Model Pump Model	Güç Power			Pompa Pump Bore		Debi (m ³ / saat) Flow (m ³ / h)							Fiyat Price USD
		HP	Kw	V	Giriş Suction	Çıkış Delivery	1.2	2	2.4	3	3.2	3.8	4	
WS1040	CVL3-10	1	0.75	220	1 1/4" DN32	1 1/4" DN32	59	55	51	43	41	34	28	618
WS1041	CVL3-10T	1	0.75	380	1 1/4" DN32	1 1/4" DN32	59	55	51	43	41	34	28	624
WS1042	CVL3-12	1.5	1.1	220	1 1/4" DN32	1 1/4" DN32	71	66	61	52	49	42	34	710
WS1043	CVL3-12T	1.5	1.1	380	1 1/4" DN32	1 1/4" DN32	71	66	61	52	49	42	34	690
WS1044	CVL3-15T	1.5	1.1	380	1 1/4" DN32	1 1/4" DN32	88	82	77	69	64	55	44	724
WS1045	CVL3-19T	2	1.5	380	1 1/4" DN32	1 1/4" DN32	112	104	98	88	83	71	58	800
WS1046	CVL3-21T	3	2.2	380	1 1/4" DN32	1 1/4" DN32	123	115	108	97	92	79	65	940
WS1047	CVL3-25T	3	2.2	380	1 1/4" DN32	1 1/4" DN32	146	135	128	113	108	94	79	990
WS1048	CVL3-27T (Flanşlı)	3	2.2	380	1 1/4" DN32	1 1/4" DN32	158	146	138	123	117	103	86	1.080
CVL2-26T Modelleri Giriş - Çıkış Flanşlı (DN32)							1	1.2	1.6	2	2.4	2.8	3.2	
WS1039	CVL2-26T	4	3	380	1 1/4" DN32	1 1/4" DN32	206	201	191	180	170	155	133	1.109
WS1049	CVL2-26T SUS316	4	3	380	1 1/4" DN32	1 1/4" DN32	206	201	191	180	170	155	133	1.350
							0	2	4	5	6	7	8	
WS1050	CVL5-10	2	1.5	220	1 1/4" DN32	1 1/4" DN32	66	62	55	50	44	37	30	800
WS1051	CVL5-10T	2	1.5	380	1 1/4" DN32	1 1/4" DN32	66	62	55	50	44	37	30	717
WS1052	CVL5-14T	3	2.2	380	1 1/4" DN32	1 1/4" DN32	94	89	81	74	65	54	42	870
WS1053	CVL5-16T	3	2.2	380	1 1/4" DN32	1 1/4" DN32	108	103	94	85	75	63	48	900
WS1054	CVL5-20T	4	3	380	1 1/4" DN32	1 1/4" DN32	132	129	115	105	94	78	60	1.060
							0	4	6	8	10	12	14	
WS1055	CVL10-6T	3	2.2	380	2" DN50	2" DN50	64	61	58	53	46	38	28	960
WS1056	CVL10-9T	4	3	380	2" DN50	2" DN50	96	91	87	81	71	59	42	1.110
WS1057	CVL10-12T	5.5	4	380	2" DN50	2" DN50	126	121	117	108	95	78	55	1.364
WS1058	CVL10-14T	7.5	5.5	380	2" DN50	2" DN50	146	141	136	124	110	90	63	1.625
							8	12	14	16	18	20	24	
WS1062	CVL15-5	5.5	4	380	2" DN50	2" DN50	66	61	58	54	50	45	33	1.210
WS1063	CVL15-6	7.5	5.5	380	2" DN50	2" DN50	80	75	70	65	60	54	41	1.440
WS1059	CVL15-7	7.5	5.5	380	2" DN50	2" DN50	94	88	83	78	71	64	50	1.490
WS1060	CVL15-9	10	7.5	380	2" DN50	2" DN50	122	115	109	103	95	87	66	1.700
WS1064	CVL15-12	15	11	380	2" DN50	2" DN50	158	150	144	135	126	116	89	2.380
CVL32 Modelleri Giriş - Çıkış Flanşlı (DN65)							12	20	24	28	30	32	40	
WS1070	CVL32-4T	10	7.5	380	2 1/2" DN65	2 1/2" DN65	72	66	62	56	53	50	34	2.460
WS1071	CVL32-6T	15	11	380	2 1/2" DN65	2 1/2" DN65	109	101	95	87	83	77	52	3.250

- Maksimum su sıcaklığı +80°C
- Fanlar ve difüzörler paslanmaz çeliktir
- Su ile temas eden tüm yüzeyler paslanmaz çeliktir
- Pompa ağırlığı/Pump weight: CVL3-10: 25 kg - CVL3-10T: 25 kg - CVL3-12: 27 kg - CVL3-12T: 27 kg - CVL3-15T: 29 kg - CVL3-19T: 35 kg - CVL3-21T: 38 kg - CVL3-25T: 40 kg - CVL3-27T: 41 kg - CVL2-26T: 45 kg - CVL2-26T SUS316: 45 kg - CVL5-10: 36 kg - CVL5-10T: 36 kg - CVL5-14T: 40 kg - CVL5-16T: 42 kg - CVL5-20T: 46 kg - CVL10-6T: 50 kg - CVL10-9T: 57 kg - CVL10-12T: 63 kg - CVL10-14T: 93 kg - CVL15-5: 58 kg - CVL15-6: 90 kg - CVL15-7: 93 kg - CVL15-9: 98 kg - CVL15-12: 144 kg - CVL32-4T: 117 kg - CVL32-6T: 176 kg
- Maximum liquid temperature up to +80°C
- Impellers and diffusers are made of stainless steel
- All surfaces in contact with water are made of stainless steel

KOMPLE PASLANMAZ ÇELİK ÇOK KADEMELİ DİK MİLLİ IN-LINE TEK POMPALI HİDROFORLAR

Package Hydrophores with Completely Stainless Steel Multi-Stage Vertical In-Line Single Pump



Stok Kodu Stock Code	Model Pump Model	Güç Power		Pompa Pump Bore		Debi (m ³ / saat) Flow (m ³ / h)							Kat-Daire Floor-Flat	Fiyat Price USD
		HP	V	Giriş Suction	Çıkış Delivery	1.2	2	2.4	3	3.2	3.8	4		
WS1140	1CVL3-10	1	220	1 1/4" DN32	1 1/4" DN32	59	55	51	43	41	34	28	4K-15D	970
WS1141	1CVL3-10T	1	380	1 1/4" DN32	1 1/4" DN32	59	55	51	43	41	34	28	4K-15D	990
WS1142	1CVL3-12	1.5	220	1 1/4" DN32	1 1/4" DN32	71	66	61	52	49	42	34	6K-15D	1.070
WS1143	1CVL3-12T	1.5	380	1 1/4" DN32	1 1/4" DN32	71	66	61	52	49	42	34	6K-15D	1.068
WS1144	1CVL3-15T	1.5	380	1 1/4" DN32	1 1/4" DN32	88	82	77	69	64	55	44	10K-15D	1.100
WS1145	1CVL3-19T	2	380	1 1/4" DN32	1 1/4" DN32	112	104	98	88	83	71	58	15K-15D	1.180
WS1146	1CVL3-21T	3	380	1 1/4" DN32	1 1/4" DN32	123	115	108	97	92	79	65	15K-15D	1.330
WS1147	1CVL3-25T	3	380	1 1/4" DN32	1 1/4" DN32	146	135	128	113	108	94	79	22K-15D	1.380
WS1148	1CVL3-27T	3	380	1 1/4" DN32	1 1/4" DN32	158	146	138	123	117	103	86	24K-15D	1.530
CVL2-26T Modelleri Giriş - Çıkış Flanşlı (DN32)						1	1.2	1.6	2	2.4	2.8	3.2		
WS1139	1CVL2-26T	4	380	1 1/4" DN32	1 1/4" DN32	206	201	191	180	170	155	133	28K-13D	1.560
WS1149	1CVL2-26T SUS316	4	380	1 1/4" DN32	1 1/4" DN32	206	201	191	180	170	155	133	28K-13D	1.810
						0	2	4	5	6	7	8		
WS1150	1CVL5-10	2	220	1 1/4" DN32	1 1/4" DN32	66	62	55	50	44	37	30	5K-25D	1.160
WS1151	1CVL5-10T	2	380	1 1/4" DN32	1 1/4" DN32	66	62	55	50	44	37	30	5K-25D	1.090
WS1152	1CVL5-14T	3	380	1 1/4" DN32	1 1/4" DN32	94	89	81	74	65	54	42	10K-25D	1.255
WS1153	1CVL5-16T	3	380	1 1/4" DN32	1 1/4" DN32	108	103	94	85	75	63	48	12K-25D	1.290
WS1154	1CVL5-20T	4	380	1 1/4" DN32	1 1/4" DN32	132	129	115	105	94	78	60	23K-25D	1.460
						0	4	6	8	10	12	14		
WS1155	1CVL10-6T	3	380	2" DN50	2" DN50	64	61	58	53	46	38	28	6K-50D	1.400
WS1156	1CVL10-9T	4	380	2" DN50	2" DN50	96	91	87	81	71	59	42	13K-50D	1.570
WS1157	1CVL10-12T	5.5	380	2" DN50	2" DN50	126	121	117	108	95	78	55	19K-50D	1.840
WS1158	1CVL10-14T	7.5	380	2" DN50	2" DN50	146	141	136	124	110	90	63	23K-50D	2.120
						8	12	14	16	18	20	24		
WS1162	1CVL15-5	5.5	380	2" DN50	2" DN50	66	61	58	54	50	45	33	6K-100D	1.680
WS1163	1CVL15-6	7.5	380	2" DN50	2" DN50	80	75	70	65	60	54	41	9K-100D	1.920
WS1159	1CVL15-7	7.5	380	2" DN50	2" DN50	94	88	83	78	71	64	50	12K-100D	1.980
WS1160	1CVL15-9	10	380	2" DN50	2" DN50	122	115	109	103	95	87	66	19K-100D	2.200
WS1164	1CVL15-12	15	380	2" DN50	2" DN50	158	150	144	135	126	116	89	27K-100D	3.320
						12	20	24	28	30	32	40		
WS1170	1CVL32-4T	10	380	2 1/2" DN65	2 1/2" DN65	72	66	62	56	53	50	34	7K-170D	3.530
WS1171	1CVL32-6T	15	380	2 1/2" DN65	2 1/2" DN65	109	101	95	87	83	77	52	15K-170D	4.370

YILDIZ - ÜÇGEN bağlantılı
Manuel Pano kullanılarak
hazırlanmaktadır.

- Fanlar ve difüzörler paslanmaz çeliktir
- Su ile temas eden tüm yüzeyler paslanmaz çeliktir
- Hidrofor Seti içerisinde: Sehpa, 5 Yollu Çek-Valf, Manometre, Basınç Şalteri, Hidrofor Kumanda Panosu, 5 metre Flatör ve bağlantı ekipmanları fiyata dahildir
- Hidrofor Basınç Tankı, Flex Hortum ve Küresel Vana fiyata dahil değildir

- Impellers and diffusers are made of stainless steel
- All surfaces in contact with water are made of stainless steel
- Hydrophore Set includes: Table, 5-Way Check-Valve, Manometer, Pressure Switch, Hydrophore Control Panel, 5-meter Float Switch and connection equipment are included in the price
- Hydrophore Pressure Tank, Flex Hose and Ball Valve are not included in the price

KOMPLE PASLANMAZ ÇELİK ÇOK KADEMELİ DİK MİLLİ IN-LINE ÇİFT POMPALI HİDROFORLAR

Package Hydrophores with Completely Stainless Steel Multi-Stage Vertical In-Line Double Pump



YILDIZ - ÜÇGEN bağlantılı
Manuel Pano kullanılarak
hazırlanmaktadır.

Stok Kodu Stock Code	Model Pump Model	Güç Power		Pompa Pump Bore		Debi (m ³ / saat) Flow (m ³ / h)								Kat-Daire Floor-Flat	Fiyat Price USD
		HP	V	Giriş Suction	Çıkış Delivery	2.4	4	4.8	6	6.4	7.2	8			
WS1240	2CVL3-10	1	220	2"	2"	59	55	51	43	41	34	28	4K-30D	2.020	
WS1241	2CVL3-10T	1	380	2"	2"	59	55	51	43	41	34	28	4K-30D	2.040	
WS1242	2CVL3-12	1.5	220	2"	2"	71	66	61	52	49	42	34	6K-30D	2.210	
WS1243	2CVL3-12T	1.5	380	2"	2"	71	66	61	52	49	42	34	6K-30D	2.180	
WS1244	2CVL3-15T	1.5	380	2"	2"	88	82	77	69	64	55	44	10K-30D	2.250	
WS1245	2CVL3-19T	2	380	2"	2"	112	104	98	88	83	71	58	15K-30D	2.410	
WS1246	2CVL3-21T	3	380	2"	2"	123	115	108	97	92	79	65	15K-30D	2.710	
WS1247	2CVL3-25T	3	380	2"	2"	146	135	128	113	108	94	79	22K-30D	2.820	
WS1248	2CVL3-27T	3	380	2"	2"	158	146	138	123	117	103	86	24K-30D	3.050	
CVL2-26T Modelleri Giriş - Çıkış Flanşlı (DN32)						2	2.4	3.2	4	4.8	5.6	6.4			
WS1239	2CVL2-26T	4	380	2"	2"	206	201	191	180	170	155	133	28K-26D	3.110	
WS1249	2CVL2-26T SUS316	4	380	2"	2"	206	201	191	180	170	155	133	28K-26D	3.620	
						0	4	8	10	12	14	16			
WS1250	2CVL5-10	2	220	2"	2"	66	62	55	50	44	37	30	5K-50D	2.400	
WS1251	2CVL5-10T	2	380	2"	2"	66	62	55	50	44	37	30	5K-50D	2.240	
WS1252	2CVL5-14T	3	380	2"	2"	94	89	81	74	65	54	42	10K-50D	2.560	
WS1253	2CVL5-16T	3	380	2"	2"	108	103	94	85	75	63	48	12K-50D	2.620	
WS1254	2CVL5-20T	4	380	2"	2"	132	129	115	105	94	78	60	23K-50D	2.960	
						0	8	12	16	20	24	28			
WS1255	2CVL10-6T	3	380	2"	2"	64	61	58	53	46	38	28	6K-100D	2.860	
WS1256	2CVL10-9T	4	380	2"	2"	96	91	87	81	71	59	42	13K-100D	3.170	
WS1257	2CVL10-12T	5.5	380	2½"	2½"	126	121	117	108	95	78	55	19K-100D	3.850	
WS1258	2CVL10-14T	7.5	380	2½"	2½"	146	141	136	124	110	90	63	23K-100D	4.400	
						16	24	28	32	36	40	48			
WS1262	2CVL15-5	5.5	380	2½"	2½"	66	61	58	54	50	45	33	6K-200D	3.530	
WS1263	2CVL15-6	7.5	380	2½"	2½"	80	75	70	65	60	54	41	9K-200D	4.020	
WS1259	2CVL15-7	7.5	380	2½"	2½"	94	88	83	78	71	64	50	12K-200D	4.120	
WS1260	2CVL15-9	10	380	3"	3"	122	115	109	103	95	87	66	19K-200D	4.600	
WS1264	2CVL15-12	15	380	3"	3"	158	150	144	135	126	116	89	27K-200D	6.630	
						24	40	48	56	60	64	80			
WS1270	2CVL32-4T	10	380	4"	4"	72	66	62	56	53	50	34	7K-340D	7.000	
WS1271	2CVL32-6T	15	380	4"	4"	109	101	95	87	83	77	52	15K-340D	8.680	

- Fanlar ve difüzörler paslanmaz çeliktir
- Su ile temas eden tüm yüzeyler paslanmaz çeliktir

- Impellers and diffusers are made of stainless steel
- All surfaces in contact with water are made of stainless steel

- Hidrofor Seti içerisinde: Sehpa, Küresel Vana, Çek-Valf, Manometre, Basınç Şalteri, Hidrofor Kumanda Panosu, 5 metre Flatör ve bağlantı ekipmanları fiyata dahildir
- Hidrofor Basınç Tankı ve Flex Hortum fiyata dahil değildir

- Hydrophore Set includes: Table, Ball Valve, Check-Valve, Manometer, Pressure Switch, Hydrophore Control Panel, 5-meter Float Switch and connection equipment are included in the price
- Hydrophore Pressure Tank and Flex Hose are not included in the price

KOMPLE PASLANMAZ ÇELİK
ÇOK KADEMELİ DİK MİLLİ IN-LINE POMPALAR

Completely Stainless Steel Multi-Stage Vertical In-Line Pumps

Maksimum
Su Sıcaklığı 110°C



Yüksek Verimli
IE3 Motorlu

Stok Kodu Stock Code	Model Pump Model	Güç Power			Pompa Pump Bore		Debi (m ³ / saat) Flow (m ³ / h)								Fiyat Price USD	
		HP	Kw	V	Giriş Suction	Çıkış Delivery	0	16	20	24	28	30	32	36		40
WS6010	CV32-4T	10	7.5	380	2½" DN65	2½" DN65	76	69	66	62	56	53	50	42	34	2.390
WS6011	CV32-6T	15	11	380	2½" DN65	2½" DN65	116	115	110	105	96	90	84	71	57	3.150
WS6012	CV32-8T	20	15	380	2½" DN65	2½" DN65	149	139	134	126	117	111	104	88	70	3.560
							0	20	25	30	35	40	45	50	55	
WS6030	CV45-3T	15	11	380	3" DN80	3" DN80	76	74	72	70	67	63	58	53	45	3.180
WS6031	CV45-4T	20	15	380	3" DN80	3" DN80	104	100	98	94	87	84	77	70	61	3.760
WS6032	CV45-5T	25	18.5	380	3" DN80	3" DN80	128	125	123	118	112	105	97	88	77	4.420
WS6033	CV45-6T	30	22	380	3" DN80	3" DN80	154	150	147	141	135	127	118	107	94	5.440
							0	25	30	40	50	60	64	70	80	
WS6040	CV64-2T	15	11	380	4" DN100	4" DN100	61	58	55	51	47	42	40	37	30	3.190
WS6041	CV64-3-1T	20	15	380	4" DN100	4" DN100	79	75	73	69	63	56	53	48	39	3.600
WS6042	CV64-3T	25	18.5	380	4" DN100	4" DN100	89	83	81	76	70	64	60	55	46	4.200
WS6043	CV64-4-2T	25	18.5	380	4" DN100	4" DN100	99	95	92	87	70	71	66	60	49	4.320
WS6044	CV64-4T	30	22	380	4" DN100	4" DN100	118	112	107	101	94	85	80	74	61	5.230
WS6045	CV64-5T	40	30	380	4" DN100	4" DN100	148	138	136	129	119	109	103	94	78	6.340
							0	50	60	70	80	85	90	100	110	
WS6050	CV90-2-2T	15	11	380	4" DN100	4" DN100	48	41	39	36	32	30	28	22	15	3.660
WS6051	CV90-3T	30	22	380	4" DN100	4" DN100	96	83	79	73	67	64	81	54	47	5.440

- Maksimum su sıcaklığı +110°C
- Fanlar ve difüzörler paslanmaz çeliktir
- Yüksek verimli IE3 motorlu

- Maximum liquid temperature up to +110°C
- Impellers and diffusers are made of stainless steel
- High efficiency IE3 motor

- Pompa ağırlığı/Pump weight: CV32-4T: 120 kg - CV32-6T: 181 kg - CV32-8T: 214 kg
CV45-3T: 175 kg - CV45-4T: 187 kg - CV45-5T: 208 kg - CV45-6T: 251 kg
CV64-2T: 155 kg - CV64-3-1T: 195 kg - CV64-3T: 205 kg - CV64-4-2T: 208 kg - CV64-4T: 260 kg - CV64-5T: 345 kg
CV90-2-2T: 165 kg - CV90-3T: 265 kg

CV SERİSİ
TEKLİ - ÇİFTLİ - ÜÇLÜ
HİDROFOR SİSTEMLERİ İÇİN FİYAT ALINIZ

HİDROMAT KONTROLLÜ PERİFERİK POMPALI PAKET HİDROFORLAR

Package Hydrophores with Peripheral Pump Controlled by PressControl



Stok Kodu Stock Code	Model Pump Model	Güç Power		Pompa Pump Bore		Debi (m ³ / saat) Flow (m ³ / h)							Kat-Daire Floor-Flat	Fiyat Price USD
		HP	V	Giriş Suction	Çıkış Delivery	0	0.3	0.9	1.2	1.5	2	3		
WS414	PM45 AUTO/E	0.5	220	1"	1"	35	33	24	18	10	3	-	2K-1D	124
WS416	PM50 AUTO/E	1	220	1"	1"	60	55	47	43	40	29	5	5K-2D	163

- Maksimum emiş: 6 metre
- Piriç fanlıdır
- PM45 modeli piriç yatak kullanır
- PC-13A (WS420) Elektronik hidromatlı, 2 metre kablolu ve fişlidir
- Maximum suction lift up to: 6 meters
- Brass impeller
- PM45 model uses brass channel
- with PC-13A Electronic PressControl (WS420), 2 meters cable and plug

HİDROMAT KONTROLLÜ JET POMPALI PAKET HİDROFORLAR

Package Hydrophores with "JET" Pump Controlled by PressControl



Stok Kodu Stock Code	Model Pump Model	Güç Power		Pompa Pump Bore		Debi (m ³ / saat) Flow (m ³ / h)							Kat-Daire Floor-Flat	Fiyat Price USD
		HP	V	Giriş Suction	Çıkış Delivery	0	0.6	1	1.5	2	2.6	3.2		
WS403	M/80 AUTO/E	1	220	1"	1"	49	39	33	28	25	21	18	2K-4D	179

- Maksimum emiş: 9 metre
- M/80 Plastik Fanlıdır
- PC-13A (WS420) Elektronik hidromatlı, 2 metre kablolu ve fişlidir
- Maximum suction lift up to: 9 meters
- M/80 impeller made of plastic
- with PC-13A Electronic PressControl (WS420), 2 meters cable and plug

HİDROMAT KONTROLLÜ JET POMPALI PAKET HİDROFORLAR

Package Hydrophores with "JET" Pump Controlled by PressControl



Ekonomik

Stok Kodu Stock Code	Model Pump Model	Güç Power		Pompa Pump Bore		Debi (m ³ / saat) Flow (m ³ / h)							Kat-Daire Floor-Flat	Fiyat Price USD
		HP	V	Giriş Suction	Çıkış Delivery	0	0.6	1.2	1.8	2.4	2.7	3		
WS4490	JET100L AUTO/E	1	220	1"	1"	47	41	36	30	24	22	21	2K-3D	170

- Maksimum emiş: 9 metre
- Paslanmaz Fanlı
- PC-13A (WS420) Elektronik hidromatlı, 2 metre kablolu ve fişlidir
- Maximum suction lift up to: 9 meters
- Stainless Steel impeller
- with PC-13A Electronic PressControl (WS420), 2 meters cable and plug

HİDROMAT KONTROLLÜ JET POMPALI PAKET HİDROFORLAR

Package Hydrophores with "JET" Pumps Controlled by PressControl



Stok Kodu Stock Code	Model Pump Model	Güç Power		Pompa Pump Bore		Debi (m ³ / saat) Flow (m ³ / h)							Kat-Daire Floor-Flat	Fiyat Price USD
		HP	V	Giriş Suction	Çıkış Delivery	0	0.6	1.2	1.8	2.4	3	3.6		
WS4491	YD-JET100 AUTO/E	1	220	1"	1"	48	44	36	28	23	18	10	3K-4D	189

- Maksimum emiş: 9 metre
- PPO Fanlı
- Mili Paslanmaz Çeliklidir
- Isınmaya karşı dayanıklıdır - Termik korumalıdır
- PC-13A (WS420) Elektronik hidromatlı, 2 metre kablolu ve fişlidir
- Maximum suction lift up to: 9 meters
- PPO impeller
- Stainless steel shaft
- It is resistant to heat - Thermal Protected
- with PC-13A Electronic PressControl (WS420), 2 meters cable and plug

HİDROMAT KONTROLLÜ JET POMPALI PAKET HİDROFORLAR

Package Hydrophores with Self-Priming "JET" Pumps Controlled by PressControl



Uzun Ömürlü

Stok Kodu Stock Code	Model Pump Model	Güç Power		Pompa Pump Bore		Debi (m ³ / saat) Flow (m ³ / h)							Kat-Daire Floor-Flat	Fiyat Price USD
		HP	V	Giriş Suction	Çıkış Delivery	0	0.6	1.2	1.8	2.4	3	3.6		
WS4492	JET100N AUTO/E	1	220	1"	1"	52	47	43	39	33	20	14	3K-4D	205

- Maksimum emiş: 9 metre
- Piriç Fanlı
- Mili Paslanmaz Çeliklidir
- Isınmaya karşı dayanıklıdır - Termik korumalıdır
- PC-13A (WS420) Elektronik hidromatlı, 2 metre kablolu ve fişlidir
- Maximum suction lift up to: 9 meters
- Brass impeller
- Stainless steel shaft
- It is resistant to heat - Thermal Protected
- with PC-13A Electronic PressControl (WS420), 2 meters cable and plug

TÜM PAKET HİDROFORLARIMIZDA ÇEK-VALFLİ 5 YOLLU KULLANILMAKTADIR MONTAJ YAPILIRKEN HARİCİ OLARAK ÇEK-VALF KULLANILMASINA GEREK YOKTUR



24 LT KÜRE BASINÇ TANKLI PERİFERİK POMPALI PAKET HİDROFORLAR

Package Hydrophores with 24lt Spherical Pressure Tank and Peripheral Pump

Stok Kodu Stock Code	Model Pump Model	Güç Power		Pompa Pump Bore		Debi (m ³ / saat) Flow (m ³ / h)							Kat-Daire Floor-Flat	Fiyat Price USD
		HP	V	Giriş Suction	Çıkış Delivery	0	0.3	0.9	1.2	1.5	2	3		
WS401	PM45 AUTO/24V	0.5	220	1"	1"	35	33	24	18	10	3	-	2K-1D	165

- Maksimum emiş: 6 metre
- Pirinç fanlıdır
- PM45 modeli pirinç yatak kullanır
- 24lt. Küre Basınç Tankı, 11cm 5 yollu Çek-Valf, Manometre, PC-2 Basınç Şalteri (WS421), 2 metre kablolu ve fişlidir
- Maximum suction lift up to: 6 meters
- Brass impeller
- PM45 model uses brass channel
- 24 lt. Spherical Pressure Tank, 11 cm 5-way Check Valve, Manometer, PC-2 Pressure Switch (WS421), 2 meters cable and plug



24 LT KÜRE BASINÇ TANKLI JET POMPALI PAKET HİDROFORLAR

Package Hydrophores with 24lt Spherical Pressure Tank and "JET" Pump

Stok Kodu Stock Code	Model Pump Model	Güç Power		Pompa Pump Bore		Debi (m ³ / saat) Flow (m ³ / h)							Kat-Daire Floor-Flat	Fiyat Price USD
		HP	V	Giriş Suction	Çıkış Delivery	0	0.6	1	1.5	2	2.6	3.2		
WS402	M/80 AUTO/24V	1	220	1"	1"	49	39	33	28	25	21	18	4K-4D	212
WS402-1	JET100LA AUTO/24V	1	220	1"	1"	47	41	36	30	24	22	21	4K-4D	199

- Maksimum emiş: 9 metre
- M/80 Plastik Fanlıdır
- JET100LA Paslanmaz Fanlıdır
- 24lt. Küre Basınç Tankı, 11cm 5 yollu Çek-Valf, Manometre, PC-2 Basınç Şalteri (WS421), 2 metre kablolu ve fişlidir
- Maximum suction lift up to: 9 meters
- M/80 impeller made of plastic
- JET100LA impeller made of Stainless steel
- 24 lt. Spherical Pressure Tank, 11 cm 5-way Check Valve, Manometer, PC-2 Pressure Switch (WS421), 2 meters cable and plug



24 LT YATIK TANKLI PASLANMAZ GÖVDELİ JET POMPALI PAKET HİDROFORLAR

Package Hydrophores with 24lt Horizontal Pressure Tank and Stainless Steel Casing Self-Priming "Jet" Pump

Stok Kodu Stock Code	Model Pump Model	Güç Power		Pompa Pump Bore		Debi (m ³ / saat) Flow (m ³ / h)							Kat-Daire Floor-Flat	Fiyat Price USD
		HP	V	Giriş Suction	Çıkış Delivery	0	0.6	1.2	1.8	2.4	2.8	3		
WS417	STP50 AUTO/24H	1	220	1"	1"	49	41	35	28	18	10	8	4K-4D	275

- Maksimum emiş: 9 metre
- Paslanmaz fanlıdır
- Mili paslanmaz çeliktir
- 24lt. Yatık Basınç Tankı, 11cm 5 yollu Çek-Valf, Manometre, PC-2 Basınç Şalteri (WS421), 60cm Flex Boru, 2 metre kablolu ve fişlidir
- Maximum suction lift up to: 9 meters
- Impeller made of Stainless steel
- Shaft made of Stainless Steel
- 24 lt. Horizontal Pressure Tank, 11 cm 5-way Check Valve, Manometer, PC-2 Pressure Switch (WS421), 60cm Flex Hose, 2 meters cable and plug



24 LT YATIK TANKLI JET POMPALI PAKET HİDROFORLAR

Package Hydrophores with 24lt Horizontal Tank and "JET" Pump

Stok Kodu Stock Code	Model Pump Model	Güç Power		Pompa Pump Bore		Debi (m ³ / saat) Flow (m ³ / h)							Kat-Daire Floor-Flat	Fiyat Price USD
		HP	V	Giriş Suction	Çıkış Delivery	0	0.6	1	1.5	2	2.6	3.2		
WS404	M/80 AUTO/24H	1	220	1"	1"	49	39	33	28	25	21	18	4K-4D	248

- Maksimum emiş: 9 metre
- M/80 Plastik Fanlıdır
- 24lt. Yatık Basınç Tankı, 11cm 5 yollu Çek-Valf, Manometre, PC-2 Basınç Şalteri (WS421), 60cm Flex Hose, 2 metre kablolu ve fişlidir
- Maximum suction lift up to: 9 meters
- M/80 impeller made of plastic
- 24 lt. Horizontal Pressure Tank, 11 cm 5-way Check Valve, Manometer, PC-2 Pressure Switch (WS421), 60cm Flex Hose, 2 meters cable and plug

TÜM PAKET HİDROFORLARIMIZDA ÇEK-VALFLİ 5 YOLLU KULLANILMAKTADIR MONTAJ YAPILIRKEN HARİCİ OLARAK ÇEK-VALF KULLANILMASINA GEREK YOKTUR

24 LT YATIK TANKLI PLASTİK GÖVDELİ JET POMPALI PAKET HİDROFORLAR

Package Hydrophores with 24lt Horizontal Tank and Plastic Casing Self-Priming "JET" Pumps

Stok Kodu Stock Code	Model Pump Model	Güç Power		Pompa Pump Bore		Debi (m ³ / saat) Flow (m ³ / h)						Kat-Daire Floor-Flat	Fiyat Price USD	
		HP	V	Giriş Suction	Çıkış Delivery	0	0.6	1	1.6	2	2.5			3
WS413	JGP-JH-9007 AUTO/24H	1.2	220	1"	1"	43	40	36	30	28	21	10	3K-3D	275

- Maksimum emiş: 9 metre
- Plastik Fanlı
- Mili Paslanmaz Çeliktir
- Aç-Kapa anahtarlı
- 24lt. Yatık Basınç Tankı, 11cm 5 yollu Çek-Valf, Manometre, PC-2 Basınç Şalteri (WS421), 60cm Flex Boru, 2 metre kablolu ve fişlidir
- Maximum suction lift up to: 9 meters
- Plastic impeller
- Stainless steel shaft
- On/Off switch
- 24 lt. Horizontal Pressure Tank, 11 cm 5-way Check Valve, Manometer, PC-2 Pressure Switch (WS421), 60cm Flex Hose, 2 meters cable and plug

24 LT YATIK BASINÇ TANKLI PASLANMAZ GÖVDELİ JET POMPALI PAKET HİDROFORLAR

Package Hydrophores with 24lt Horizontal Pressure Tank and Stainless Steel Casting Self-priming "JET" Pump

Stok Kodu Stock Code	Model Pump Model	Güç Power		Pompa Pump Bore		Debi (m ³ / saat) Flow (m ³ / h)						Kat-Daire Floor-Flat	Fiyat Price USD	
		HP	V	Giriş Suction	Çıkış Delivery	0	0.6	1.2	1.8	2	2.2			2.4
WS4417	BJZ060 AUTO/24H	0.75	220	1"	1"	44	34	28	23	21	19	17	2K-2D	322

- Sessiz çalışır
- BJZ060 Plastik fanlıdır
- Maksimum emiş: 9 metre
- Motor izolasyon sınıfı: F
- 24lt. Yatık Basınç Tankı, 11cm 5 yollu Çek-Valf, Manometre, PC-4B (1-6) Basınç Şalteri (WS423), 60cm Flex Boru, 2 metre kablolu ve fişlidir
- Works quietly
- BJZ060 impeller made of plastic
- Maximum suction lift up to: 9 meters
- Insulation class: F
- 24 lt. Horizontal Pressure Tank, 11 cm 5-way Check Valve, Manometer, PC-4B (1-6) Pressure Switch (WS423), 60cm Flex Hose, 2 meters cable and plug

24 LT YATIK BASINÇ TANKLI YATIK MİLLİ ÇOK KADEMELİ 304 KOMPLE PASLANMAZ ÇELİK SANTRİFÜJ POMPALI PAKET HİDROFORLAR

Package Hydrophores with 24lt Horizontal Pressure Tank and Completely SS304 Stainless Steel Multi-Stage Centrifugal Horizontal Pump

Stok Kodu Stock Code	Model Pump Model	Güç Power		Pompa Pump Bore		Debi (m ³ / saat) Flow (m ³ / h)						Kat-Daire Floor-Flat	Fiyat Price USD	
		HP	V	Giriş Suction	Çıkış Delivery	0	1	1.5	2	2.5	3			3.5
WS4410	CMH2-60 AUTO/24H	1	220	1"	1"	56	50	48	42	38	32	25	4K-5D	440

- Maksimum emiş: 4 metre
- Paslanmaz çelik fan ve difüzör
- Motor izolasyon sınıfı: F
- Su ile temas eden tüm yüzeyler paslanmaz çelikdir
- 24lt. Yatık Basınç Tankı, 11cm 5 yollu Çek-Valf, Manometre, PC-4B (1-6) Basınç Şalteri (WS423), 60cm Flex Boru, 2 metre kablolu ve fişlidir
- Maximum suction lift up to: 4 meters
- Stainless Steel impeller and diffuser
- Insulation class: F
- All surfaces in contact with water are made of stainless steel.
- 24 lt. Horizontal Pressure Tank, 11 cm 5-way Check Valve, Manometer, PC-4B (1-6) Pressure Switch (WS423), 60cm Flex Hose, 2 meters cable and plug

24 LT YATIK BASINÇ TANKLI YATIK MİLLİ ÇOK KADEMELİ 304 KOMPLE PASLANMAZ ÇELİK SANTRİFÜJ POMPALI PAKET HİDROFORLAR

Package Hydrophores with 24lt Horizontal Pressure Tank and Completely SS304 Stainless Steel Multi-Stage Centrifugal Horizontal Pump

Stok Kodu Stock Code	Model Pump Model	Güç Power		Pompa Pump Bore		Debi (m ³ / saat) Flow (m ³ / h)						Kat-Daire Floor-Flat	Fiyat Price USD		
		HP	V	Giriş Suction	Çıkış Delivery	0	1	1.5	2	2.5	3			3.5	4
WS4405	DW2-60/075D-P AUTO/24H	1	220	1"	1"	58	54	52	49	47	42	36	29	4K-5D	435

- Pompanın su ile temas eden tüm yüzeyler paslanmaz çelikdir
- 24lt. Yatık Basınç Tankı, 11cm 5 yollu Çek-Valf, Manometre, PC-4B (1-6) Basınç Şalteri (WS423), 60cm Flex Boru, 2 metre kablolu ve fişlidir
- Pump's all surfaces in contact with water are made of stainless steel
- 24 lt. Horizontal Pressure Tank, 11 cm 5-way Check Valve, Manometer, PC-4B (1-6) Pressure Switch (WS423), 60cm Flex Hose, 2 meters cable and plug

**50 LT YATIK BASINÇ TANKLI
PASLANMAZ GÖVDELİ JET POMPALI PAKET HİDROFORLAR**

Package Hydrophores with 50lt Horizontal Pressure Tank and
Stainless Steel Casing Self-Priming "Jet" Pump

Yüksek Debili
Sessiz Çalışır



Stok Kodu Stock Code	Model Pump Model	Güç Power		Pompa Pump Bore		Debi (m ³ / saat) Flow (m ³ / h)							Kat-Daire Floor-Flat	Fiyat Price USD
		HP	V	Giriş Suction	Çıkış Delivery	0	0.6	1.2	1.8	2.4	3	4		
WS4418	BJZ900-B AUTO/50H	1	220	1"	1"	50	44	37	29	25	22	12	4K-6D	385
						0	0.6	1.2	2.4	3	4	4.8		
WS4419	CJEXM150 AUTO/50H	1.8	220	1¼"	1"	59	58	50	42	38	28	20	6K-8D	503

- Sessiz çalışır, Maksimum emiş: 9 metre
- BJZ900-B Plastik fanlıdır, CJEXM150 Paslanmaz fanlıdır
- 50lt. Yatık Basınç Tankı, 11cm 5 yollu Çek-Valf, Manometre, PC-4B (1-6) Basınç Şalteri (WS423), 70cm Flex Boru, 2 metre kablolu ve fişlidir
- Works quietly, Maximum suction lift up to: 9 meters
- BJZ900-B has Plastic impeller, CJEXM150 has Stainless Steel impeller
- 50 lt. Horizontal Pressure Tank, 11 cm 5-way Check Valve, Manometer, PC-4B (1-6) Pressure Switch (WS423), 70cm Flex Hose, 2 meters cable and plug

**50 LT YATIK BASINÇ TANKLI YATIK MİLLİ ÇOK KADEMELİ
304 KOMPLE PASLANMAZ ÇELİK SANTRİFÜJ POMPALI PAKET HİDROFORLAR**

Package Hydrophores with 50lt Horizontal Pressure Tank and
Completely SS304 Stainless Steel Multi-Stage Centrifugal Horizontal Pump



Stok Kodu Stock Code	Model Pump Model	Güç Power		Pompa Pump Bore		Debi (m ³ / saat) Flow (m ³ / h)							Kat-Daire Floor-Flat	Fiyat Price USD
		HP	V	Giriş Suction	Çıkış Delivery	0	2	3	4	5	6	7		
WS4413	CMH4-60 AUTO/50H	1.5	220	1¼"	1"	60	55	53	50	45	38	30	6K-16D	510

- Maksimum emiş: 4 metre
- Paslanmaz çelik fan ve difüzör
- Pompanın su ile temas eden tüm yüzeyler paslanmaz çeliktir
- 50lt. Yatık Basınç Tankı, 11cm 5 yollu Çek-Valf, Manometre, PC-4B (1-6) Basınç Şalteri (WS423), 70cm Flex Boru, 2 metre kablolu ve fişlidir
- Maximum suction lift up to: 4 meters
- Stainless Steel impeller and diffuser
- Pump's all surfaces in contact with water are made of stainless steel
- 50 lt. Horizontal Pressure Tank, 11 cm 5-way Check Valve, Manometer, PC-4B (1-6) Pressure Switch (WS423), 70cm Flex Hose, 2 meters cable and plug

**50 LT YATIK BASINÇ TANKLI TEK ve ÇİFT KADEMELİ SS304 KOMPLE PASLANMAZ ÇELİK
SANTRİFÜJ POMPALI PAKET HİDROFORLAR**

Package Hydrophores with 50lt Horizontal Pressure Tank and
Single and Double Stage SS304 Completely Stainless Steel Centrifugal Pump

380V Hidroforlarda
Kontrol Panosu kullanılır



Stok Kodu Stock Code	Model Pump Model	Güç Power		Pompa Pump Bore		Debi (m ³ / saat) Flow (m ³ / h)							Kat-Daire Floor-Flat	Fiyat Price USD
		HP	V	Giriş Suction	Çıkış Delivery	0	1.2	2.4	3.6	4.2	4.8	6		
WS4401	WB2-70/150D AUTO/50H	1.5	220	1¼"	1"	55	52	50	47	45	44	41	5K-16D	628
WS4402	WB2-70/185 AUTO/50H	2.5	380	1¼"	1"	64	61	58	56	54	52	48	6K-18D	780

- Pompanın su ile temas eden tüm yüzeyler paslanmaz çeliktir
- 50lt. Yatık Basınç Tankı, 11cm 5 yollu Çek-Valf, Manometre, PC-4B (1-6) Basınç Şalteri (WS423), 70cm Flex Boru, 2 metre kablolu ve fişlidir (220V)
- 380V pompalı paketlerde BPL-UT Hidrofor Kontrol Panosu (WS4941) kullanılmaktadır
- Pump's all surfaces in contact with water are made of stainless steel
- 50 lt. Horizontal Pressure Tank, 11 cm 5-way Check Valve, Manometer, PC-4B (1-6) Pressure Switch (WS423), 70cm Flex Hose, 2 meters cable and plug (220V)
- BPL-UT Hydrophore Control Panel (WS4941) is used in packages with 380V pump

**50 LT YATIK BASINÇ TANKLI YATIK MİLLİ ÇOK KADEMELİ
304 KOMPLE PASLANMAZ ÇELİK SANTRİFÜJ POMPALI PAKET HİDROFORLAR**

Package Hydrophores with 50lt Horizontal Pressure Tank and
Completely SS304 Stainless Steel Multi-Stage Centrifugal Horizontal Pump



Stok Kodu Stock Code	Model Pump Model	Güç Power		Pompa Pump Bore		Debi (m ³ / saat) Flow (m ³ / h)							Kat-Daire Floor-Flat	Fiyat Price USD	
		HP	V	Giriş Suction	Çıkış Delivery	0	1	1.5	2	2.5	3	3.5			4
WS4406	DW2-60/075D-P AUTO/50H	1	220	1"	1"	58	54	52	49	47	42	36	29	4K-5D	463

- Pompanın su ile temas eden tüm yüzeyler paslanmaz çeliktir
- 50lt. Yatık Basınç Tankı, 11cm 5 yollu Çek-Valf, Manometre, PC-4B (1-6) Basınç Şalteri (WS423), 70cm Flex Boru, 2 metre kablolu ve fişlidir
- Pump's all surfaces in contact with water are made of stainless steel
- 50 lt. Horizontal Pressure Tank, 11 cm 5-way Check Valve, Manometer, PC-4B (1-6) Pressure Switch (WS423), 70cm Flex Hose, 2 meters cable and plug

TÜM PAKET HİDROFORLARIMIZDA ÇEK-VALFLİ 5 YOLLU KULLANILMAKTADIR MONTAJ YAPILIRKEN HARİCİ OLARAK ÇEK-VALF KULLANILMASINA GEREK YOKTUR



50 LT YATIK BASINÇ TANKLI SS304 KROM MİLLİ ÇİFT KADEMELİ BASINÇLI POMPALI PAKET HİDROFORLAR

Package Hydrophores with 50lt Horizontal Pressure Tank and
SS304 Shaft Double Stage-Two Brass Impellers Centrifugal Pump

Stok Kodu Stock Code	Model Pump Model	Güç Power		Pompa Pump Bore		Debi (m ³ / saat) Flow (m ³ / h)							Kat-Daire Floor-Flat	Fiyat Price USD
		HP	V	Giriş Suction	Çıkış Delivery	0	1.2	2.4	3.6	4.8	6	7.6		
WS406	SCM2-52 AUTO/50H	1.5	220	1 1/4"	1"	51	48	45	42	37	30	19	5K-8D	417
WS410	SCM2-55 AUTO/50H	2	220	1 1/4"	1"	57	53	50	45	39	32	20	6K-10D	436

- Maksimum emiş: 6 metre
- İki kademeli ve Pirinç fanlıdır
- Mili SS304 paslanmaz çeliklidir
- Termik korumalıdır
- 50lt. Yatık Basınç Tankı, 11cm 5 yollu Çek-Valf, Manometre, PC-4B (1-6) Basınç Şalteri (WS423), 70cm Flex Boru, 2 metre kablolu ve fişlidir

- Maximum suction lift up to: 6 meters
- Double Stage nad Two Brass Impellers
- SS304 stainless steel shaft
- Thermal protection
- 50 lt. Horizontal Pressure Tank, 11 cm 5-way Check Valve, Manometer, PC-4B (1-6) Pressure Switch (WS423), 70cm Flex Hose, 2 meters cable and plug

50 LT YATIK BASINÇ TANKLI JET POMPALI PAKET HİDROFORLAR

Package Hydrophores with 50lt Horizontal Pressure Tank and Self-Priming "Jet" Pump



Stok Kodu Stock Code	Model Pump Model	Güç Power		Pompa Pump Bore		Debi (m ³ / saat) Flow (m ³ / h)							Kat-Daire Floor-Flat	Fiyat Price USD
		HP	V	Giriş Suction	Çıkış Delivery	0	0.6	1	1.5	2	2.6	3.2		
WS415	JCP50 AUTO/50H	1	220	1"	1"	49	39	33	28	25	21	18	4K-4D	282
						0	0.6	1.2	1.8	2.4	3	3.6		
WS4493	JET100N AUTO/50H	1	220	1"	1"	52	47	43	39	33	20	14	4K-4D	302
						0	1.2	1.8	2.4	3	3.6	4.2	5	
WS405	JET150 AUTO/50H	1.5	220	1 1/4"	1"	59	48	45	38	32	29	20	5K-6D	389
WS412	JET200 AUTO/50H	2	220	1 1/4"	1"	63	49	47	39	34	31	22	6K-8D	399

- Maksimum emiş: 9 metre
- JCP50 Pirinç Fanlı
- JET150-JET200 Mili Paslanmaz Çelik ve Paslanmaz Fanlıdır
- JET100N Pirinç Fanlı ve Mili Paslanmaz Çeliklidir
- 50lt. Yatık Basınç Tankı, 11cm 5 yollu Çek-Valf, Manometre, PC-2 Basınç Şalteri (WS421), 70cm Flex Boru, 2 metre kablolu ve fişlidir

- Maximum suction lift up to: 9 meters
- JCP50 impeller made of brass
- JET150-JET200 impeller and shaft are made of Stainless Steel
- Jet100N has Brass impeller and Stainless steel shaft
- 50 lt. Horizontal Pressure Tank, 11 cm 5-way Check Valve, Manometer, PC-2 Pressure Switch (WS421), 70cm Flex Hose, 2 meters cable and plug

50 LT YATIK BASINÇ TANKLI YATIK SS304 KROM MİLLİ ÇOK KADEMELİ POMPALI PAKET HİDROFORLAR

Package Hydrophores with 50lt Horizontal Pressure Tank and
SS304 Shaft Multi-Stage Centrifugal Horizontal Pump

Sessiz Çalışır



Stok Kodu Stock Code	Model Pump Model	Güç Power		Pompa Pump Bore		Debi (m ³ / saat) Flow (m ³ / h)							Kat-Daire Floor-Flat	Fiyat Price USD
		HP	V	Giriş Suction	Çıkış Delivery	0	1.2	2.4	3.6	4.8	6	6.6		
WS407	YMP6-60 AUTO/50H	2	220	1 1/4"	1"	64	63	60	55	47	33	19	6K-12D	445

- Noril fanlı
- Sessiz çalışır
- Mili SS304 paslanmaz çeliklidir
- Termik korumalıdır
- 50lt. Yatık Basınç Tankı, 11cm 5 yollu Çek-Valf, Manometre, PC-4B (1-6) Basınç Şalteri (WS423), 70cm Flex Boru, 2 metre kablolu ve fişlidir

- Noryl impeller
- Works quietly
- SS304 Stainless steel shaft
- Thermal protection
- 50 lt. Horizontal Pressure Tank, 11 cm 5-way Check Valve, Manometer, PC-4B (1-6) Pressure Switch (WS423), 70cm Flex Hose, 2 meters cable and plug

**100 LT YATIK BASINÇ TANKLI SS304 KROM MİLLİ
ÇİFT KADEMELİ BASINÇLI POMPALI PAKET HİDROFORLAR**

Package Hydrophores with 100lt Horizontal Pressure Tank and
SS304 Shaft Double Stage-Two Brass Impellers Centrifugal Pump

380V Hidroforlarda
Kontrol Panosu kullanılır



Stok Kodu Stock Code	Model Pump Model	Güç Power		Pompa Pump Bore		Debi (m ³ / saat) Flow (m ³ / h)							Kat-Daire Floor-Flat	Fiyat Price USD	
		HP	V	Giriş Suction	Çıkış Delivery	0	1.2	2.4	3.6	4.8	6	7.2			
WS411	SCM2-60 AUTO/100H	3	220	1¼"	1"	H	63	60	56	53	48	43	32	7K-12D	522
WS411	SCM2-60T AUTO/100H	3	380	1¼"	1"		63	60	56	53	48	43	32	7K-12D	649

- Maksimum emiş: 6 metre
- İki kademeli ve Piriç fanlıdır
- Mili SS304 paslanmaz çeliktir
- Termik korumalıdır
- 100lt. Yatık Basınç Tankı, 11cm 5 yollu Çek-Valf, Manometre, PC-4B (1-6) Basınç Şalteri (WS423), 80cm Flex Boru, 2 metre kablolu ve fişlidir (220V)
- 380V pompalı paketlerde BPL-UT Hidrofor Kontrol Panosu (WS4941) kullanılmaktadır
- Maximum suction lift up to: 6 meters
- Double Stage nad Two Brass Impellers
- SS304 stainless steel shaft
- Thermal protection
- 100 lt. Horizontal Pressure Tank, 11 cm 5-way Check Valve, Manometer, PC-4B (1-6) Pressure Switch (WS423), 80cm Flex Hose, 2 meters cable and plug (220V)
- BPL-UT Hydrophore Control Panel (WS4941) is used in packages with 380V pump

**100 LT YATIK BASINÇ TANKLI YATIK MİLLİ ÇOK KADEMELİ 304 KOMPLE PASLANMAZ
ÇELİK SANTRİFÜJ POMPALI PAKET HİDROFORLAR**

Package Hydrophores with 100lt Horizontal Pressure Tank and
Completely SS304 Stainless Steel Multi-Stage Centrifugal Horizontal Pump

380V Hidroforlarda
Kontrol Panosu kullanılır



Stok Kodu Stock Code	Model Pump Model	Güç Power		Pompa Pump Bore		Debi (m ³ / saat) Flow (m ³ / h)								Kat-Daire Floor-Flat	Fiyat Price USD
		HP	V	Giriş Suction	Çıkış Delivery	0	4	6	7	8	9	10			
WS4414	CMH8-40 AUTO/100H	3	380	1½"	1½"	H	73	65	57	50	45	42	34	8K-32D	860

- Maksimum emiş: 4 metre
- Paslanmaz çelik fan ve difüzör
- Motor izolasyon sınıfı: F
- Pompanın su ile temas eden tüm yüzeyler paslanmaz çeliktir
- 100lt. Yatık Basınç Tankı, 11cm 5 yollu Çek-Valf, Manometre, PC-4B (1-6) Basınç Şalteri (WS423), 80cm Flex Boru
- 380V pompalı paketlerde BPL-UT Hidrofor Kontrol Panosu (WS4941) kullanılmaktadır
- Maximum suction lift up to: 4 meters
- Stainless Steel impeller and diffuser
- Insulation class: F
- Pump's all surfaces in contact with water are made of stainless steel
- 100 lt. Horizontal Pressure Tank, 11 cm 5-way Check Valve, Manometer, PC-4B (1-6) Pressure Switch (WS423), 80cm Flex Hose
- BPL-UT Hydrophore Control Panel (WS4941) is used in packages with 380V pump

**100 LT YATIK BASINÇ TANKLI YATIK SS304 KROM MİLLİ
ÇOK KADEMELİ POMPALI PAKET HİDROFORLAR**

Package Hydrophores with 100lt Horizontal Pressure Tank and
SS304 Shaft Multi-Stage Centrifugal Horizontal Pump

380V Hidroforlarda
Kontrol Panosu kullanılır



Stok Kodu Stock Code	Model Pump Model	Güç Power		Pompa Pump Bore		Debi (m ³ / saat) Flow (m ³ / h)							Kat-Daire Floor-Flat	Fiyat Price USD	
		HP	V	Giriş Suction	Çıkış Delivery	0	1.2	2.4	3.6	4.8	6	6.6			
WS408	YMP6-80 AUTO/100H	2.5	220	1¼"	1"	H	80	77	70	60	47	32	27	8K-16D	534
							0	1.8	3.6	4.8	6	7.2	8.4		
WS409	YMP9-70 AUTO/100H	3	220	1½"	1¼"	H	75	69	60	54	43	33	22	8K-20D	633
WS409	YMP9-70T AUTO/100H	3	380	1½"	1¼"		75	69	60	54	43	33	22	8K-20D	767

- Noril fanlı
- Sessiz çalışır
- Mili SS304 paslanmaz çeliktir
- Termik korumalıdır
- 100lt. Yatık Basınç Tankı, 11cm 5 yollu Çek-Valf, Manometre, PC-4B (2-11) Basınç Şalteri (WS424), 80cm Flex Boru, 2 metre kablolu ve fişlidir (220V)
- 380V pompalı paketlerde BPL-UT Hidrofor Kontrol Panosu (WS4941) kullanılmaktadır
- Noryl impeller
- Works quietly
- SS304 Stainless steel shaft
- Thermal protection
- 100 lt. Horizontal Pressure Tank, 11 cm 5-way Check Valve, Manometer, PC-4B (2-11) Pressure Switch (WS424), 80cm Flex Hose, 2 meters cable and plug (220V)
- BPL-UT Hydrophore Control Panel (WS4941) is used in packages with 380V pump

TÜM PAKET HİDROFORLARIMIZDA ÇEK-VALFLİ 5 YOLLU KULLANILMAKTADIR MONTAJ YAPILIRKEN HARİCİ OLARAK ÇEK-VALF KULLANILMASINA GEREK YOKTUR

100 LT YATIK BASINÇ TANKLI TEK ve ÇİFT KADEMELİ SS304 KOMPLE PASLANMAZ ÇELİK SANTRİFÜJ POMPALI PAKET HİDROFORLAR

Package Hydrophores with 100lt Horizontal Pressure Tank and Single and Double Stage SS304 Completely Stainless Steel Centrifugal Pump

380V Hidroforlarda Kontrol Panosu kullanılır



Stok Kodu Stock Code	Model Pump Model	Güç Power		Pompa Pump Bore		Debi (m ³ / saat) Flow (m ³ / h)								Kat-Daire Floor-Flat	Fiyat Price USD	
		HP	V	Giriş Suction	Çıkış Delivery	0	2.4	3.6	4.8	6	7.2	8.4	9.6			
WS4403	WB2-120/260 AUTO/100H	3.5	380	1 1/4"	1"	Hm	62	59	56	53	50	47	45	42	6K-32D	940
WS4404	WB2-120/300 AUTO/100H	4	380	1 1/4"	1"		70	63	62	60	58	55	52	48	8K-22D	985

- Pompanın su ile temas eden tüm yüzeyler paslanmaz çeliktir
- 100lt. Yatık Basınç Tankı, 11cm 5 yollu Çek-Valf, Manometre, PC-4B (1-6) Basınç Şalteri (WS423), 80cm Flex Boru
- 380V pompalı paketlerde BPL-UT Hidrofor Kontrol Panosu (WS4941) kullanılmaktadır
- Pump's all surfaces in contact with water are made of stainless steel
- 100 lt. Horizontal Pressure Tank, 11 cm 5-way Check Valve, Manometer, PC-4B (1-6) Pressure Switch (WS423), 80cm Flex Hose
- BPL-UT Hydrophore Control Panel (WS4941) is used in packages with 380V pump

SS304 PASLANMAZ 24 LT YATIK BASINÇ TANKLI YATIK MİLLİ ÇOK KADEMELİ 304 KOMPLE PASLANMAZ ÇELİK SANTRİFÜJ POMPALI PAKET HİDROFORLAR

Package Hydrophores with SS304 Stainless Steel 24lt Horizontal Pressure Tank and Completely SS304 Stainless Steel Multi-Stage Centrifugal Horizontal Pump



Stok Kodu Stock Code	Model Pump Model	Güç Power		Pompa Pump Bore		Debi (m ³ / saat) Flow (m ³ / h)								Kat-Daire Floor-Flat	Fiyat Price USD	
		HP	V	Giriş Suction	Çıkış Delivery	0	1	1.5	2	2.5	3	3.5	4			
WS4415	DW2-60/075D-P AUTO/P24H	1	220	1"	1"	Hm	58	54	52	49	47	42	36	29	4K-5D	512

- Basınç tankı SS304 paslanmaz çeliktir
- Pompanın su ile temas eden tüm yüzeyler paslanmaz çeliktir
- 24lt. Yatık Basınç Tankı, 11cm 5 yollu Çek-Valf, Manometre, PC-4B (1-6) Basınç Şalteri (WS423), 60cm Flex Boru, 2 metre kablolu ve fişlidir
- Pressure tank made of SS304 stainless steel
- Pump's all surfaces in contact with water are made of stainless steel
- 24 lt. Horizontal Pressure Tank, 11 cm 5-way Check Valve, Manometer, PC-4B (1-6) Pressure Switch (WS423), 60cm Flex Hose, 2 meters cable and plug

SS304 PASLANMAZ 50 LT YATIK BASINÇ TANKLI YATIK MİLLİ ÇOK KADEMELİ 304 KOMPLE PASLANMAZ ÇELİK SANTRİFÜJ POMPALI PAKET HİDROFORLAR

Package Hydrophores with SS304 Stainless Steel 50lt Horizontal Pressure Tank and Completely SS304 Stainless Steel Multi-Stage Centrifugal Horizontal Pump

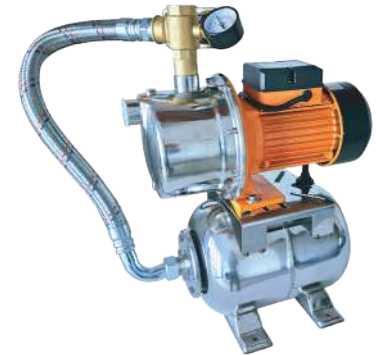


Stok Kodu Stock Code	Model Pump Model	Güç Power		Pompa Pump Bore		Debi (m ³ / saat) Flow (m ³ / h)								Kat-Daire Floor-Flat	Fiyat Price USD	
		HP	V	Giriş Suction	Çıkış Delivery	0	1	1.5	2	2.5	3	3.5	4			
WS4416	DW2-60/075D-P AUTO/P50H	1	220	1"	1"	Hm	58	54	52	49	47	42	36	29	4K-5D	613

- Basınç tankı SS304 paslanmaz çeliktir
- Pompanın su ile temas eden tüm yüzeyler paslanmaz çeliktir
- 50lt. Yatık Basınç Tankı, 11cm 5 yollu Çek-Valf, Manometre, PC-4B (1-6) Basınç Şalteri (WS423), 70cm Flex Boru, 2 metre kablolu ve fişlidir
- Pressure tank made of SS304 stainless steel
- Pump's all surfaces in contact with water are made of stainless steel
- 50 lt. Horizontal Pressure Tank, 11 cm 5-way Check Valve, Manometer, PC-4B (1-6) Pressure Switch (WS423), 70cm Flex Hose, 2 meters cable and plug

SS304 PASLANMAZ 24 LT YATIK BASINÇ TANKLI 12V/24V JET HİDROFORLAR

Package Hydrophores with SS304 Stainless Steel 24lt Horizontal Pressure Tank and 12V/24V DC Jet Hydrophores



Stok Kodu Stock Code	Model Pump Model	Güç Power			Pompa Pump Bore		Debi (m ³ / saat) Flow (m ³ / h)								Fiyat Price USD
		W	V	A	Giriş Suction	Çıkış Delivery	0	0.4	0.6	0.9	1.2	1.5	2.5		
WS4604	TJET-300S/12V AUTO/P24H	300	12	26	1"	1"	Hm	29	22	18	16	14	12	7	498
								0	0.4	0.6	1.2	1.6	2	2.5	
WS4605	TJET-400S/24V AUTO/P24H	400	24	17	1"	1"	Hm	35	28	24	17	15	13	10	488

- 24lt. Paslanmaz Yatık Basınç Tankı, 11cm 5 yollu Çek-Valf, Manometre, Basınç Şalteri(1-6 bar), 60cm Flex Boru
- 24 lt. Stainless Steel Horizontal Pressure Tank, 11 cm 5-way Check Valve, Manometer, Pressure Switch (1-6 bar), 60cm Flex Hose,

SS304 PASLANMAZ 8 LT YATIK BASINÇ TANKLI PASLANMAZ GÖVDELİ JET POMPALI PAKET HİDROFORLAR

Package Hydrophores with SS304 Stainless Steel 8lt Horizontal Pressure Tank and Stainless Steel Casting Self-priming "JET" Pump



Stok Kodu Stock Code	Model Pump Model	Güç Power		Pompa Pump Bore		Debi (m ³ / saat) Flow (m ³ / h)						Kat-Daire Floor-Flat	Fiyat Price USD	
		HP	V	Giriş Suction	Çıkış Delivery	0	0.6	1.2	1.8	2	2.2			2.4
WS4421	BJZ060 AUTO/P8H	0.75	220	1"	1"	44	34	28	23	21	19	17	2K-2D	350

- Sessiz çalışır
- BJZ060 Plastik fanlıdır
- Maksimum emiş: 9 metre
- Motor izolasyon sınıfı: F
- 8lt. Paslanmaz Yatık Basınç Tankı, 11cm 5 yollu Çek-Valf, Manometre, PC-4B (1-6) Basınç Şalteri (WS423), 60cm Flex Boru, 2 metre kablolu ve fişlidir
- Works quietly
- BJZ060 impeller made of plastic
- Maximum suction lift up to: 9 meters
- Insulation class: F
- 8 Lt. Stainless Horizontal Pressure Tank, 11 cm 5-way Check Valve, Manometer, PC-4B (1-6) Pressure Switch (WS423), 60cm Flex Hose, 2 meters cable and plug

ÖZEL GALVANİZ ŞASELİ 8 LT SS304 PASLANMAZ YATIK TANKLI 12V/24V JET HİDROFOR

12V/24V DC Jet Hydrophore with 8 Lt SS304 Stainless Steel Horizontal Tank and Special Galvanized Chassis



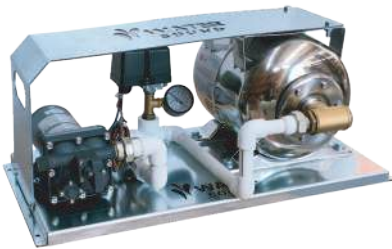
Özel Galvaniz Şase
8lt SS304 Paslanmaz Çelik
Yatık Tanklı
12V/24V JET Hidrofor
TJET-300S/12V AUTO/GP8H
TJET-400S/24V AUTO/GP8H

Stok Kodu Stock Code	Model Pump Model	Güç Power			Pompa Pump Bore		Debi (m ³ / saat) Flow (m ³ / h)						Fiyat Price USD	
		W	V	A	Giriş Suction	Çıkış Delivery	0	0.4	0.6	0.9	1.2	1.5		2.5
WS4434	TJET-300S/12V AUTO/GP8H	300	12	26	1"	1"	29	22	18	16	14	12	7	500
							0	0.4	0.6	1.2	1.6	2	2.5	
WS4438	TJET-400S/24V AUTO/GP8H	400	24	17	1"	1"	35	28	24	17	15	13	10	490

- Pompa gövdesi, mili ve fanı paslanmaz çeliktir
- LCD ekranlı voltaj, amper ve devir hızı göstergelidir
- WS4434: 1x400 Watt solar panel ile çalıştırılabilir
- WS4438: 1x550 Watt solar panel ile çalıştırılabilir
- 8lt. Paslanmaz Yatık Basınç Tankı, 11cm 5 yollu Çek-Valf, Manometre, Basınç Şalteri(1-6 bar), Flex Boru
- Pump casing, shaft and impeller are made of stainless steel
- LCD screen displays voltage, amperage and rotation speed
- WS4434: It can be operated with 1x400 Watt solar panel
- WS4438: It can be operated with 1x550 Watt solar panel
- 8 Lt. Stainless Steel Horizontal Pressure Tank, 11 cm 5-way Check Valve, Manometer, Pressure Switch (1-6 bar), Flex Hose,

SS304 PASLANMAZ 8 LT YATIK BASINÇ TANKLI ÖZEL GALVANİZ ŞASE ÜZERİNDE 12V/24V DC DİYAFRAMLİ OTOMATİK SU POMPALI PAKET HİDROFORLAR

Package Hydrophores with SS304 Stainless Steel 24lt Horizontal Pressure Tank and 12V/24V DC Diaphragm Water Pump on Special Galvanized Chassis



Stok Kodu Stock Code	Model Pump Model	Güç Power		Pompa Pump Bore		Debi (Litre/saat) Flow (liter/h)	Maks. Yükseklik (m) Max. Head (m)	Fiyat Price USD
		Amp	Volt	Giriş Suction	Çıkış Delivery			
WS4428	FL60-12 AUTO/GP8H	20	12	3/4"	3/4"	1134lt/saat	41	348
WS4428	FL60-24 AUTO/GP8H	12	24	3/4"	3/4"	1134lt/saat	41	348

- Basınç tankı SS304 paslanmaz çeliktir
- Özel Galvaniz Şase üzerinde montajlıdır
- Paket Hidrofor 12V yada 24V voltaj seçimine göre hazırlanır
- 8lt. Paslanmaz Yatık Basınç Tankı, Manometre, PC-4B (1-6) Basınç Şalteri (WS423), PPRC boru hattı
- Pressure tank made of SS304 stainless steel
- Mounted on Special Galvanized Chassis
- Package hydrophore is prepared according to 12V or 24V voltage selection
- 8 Lt. Stainless Horizontal Pressure Tank, Manometer, PC-4B (1-6) Pressure Switch (WS423), PPRC pipe line



TÜM PAKET HİDROFORLARIMIZDA ÇEK-VALFLİ 5 YOLLU KULLANILMAKTADIR MONTAJ YAPILIRKEN HARİCİ OLARAK ÇEK-VALF KULLANILMASINA GEREK YOKTUR



4 LT SABİT DİYAFRAM TANKLI 220V JET HİDROFORLAR

220V Jet Hydrophores with 4 Lt Fixed Diaphragm Tank

Sessiz Çalışır

Stok Kodu Stock Code	Model Pump Model	Güç Power		Pompa Pump Bore		Debi (m ³ / saat) Flow (m ³ / h)							Kat-Daire Floor-Flat	Fiyat Price USD
		HP	V	Giriş Suction	Çıkış Delivery	0	0.6	1.2	1.8	2	2.2	2.4		
WS4475	BJZ060 AUTO/S4V	0.75	220	1"	1"	44	34	28	23	21	19	17	2K-2D	294

- Sessiz çalışır
- BJZ060 Plastik fanlıdır
- Maksimum emiş: 9 metre
- Motor izolasyon sınıfı: F
- 4lt. Sabit Diyaframlı Silindirik Basınç Tankı, 11cm 5 yollu Çek-Valf, Manometre, PC-4B (1-6) Basınç Şalteri (WS423), 2 metre kablolu ve fişlidir
- Works quietly
- BJZ060 impeller made of plastic
- Maximum suction lift up to: 9 meters
- Insulation class: F
- 4 Lt. Fixed Diaphragm Cylindrical Pressure Tank, 11 cm 5-way Check Valve, Manometer, PC-4B (1-6) Pressure Switch (WS423), 2 meters cable and plug

8 LT SABİT DİYAFRAM TANKLI SICAK SUYA DAYANIKLI PAKET HİDROFOR

Hot Water Resistant Package Hydrophores with 8 Lt Fixed Diaphragm Tank

Stok Kodu Stock Code	Model Pump Model	Güç Power		Pompa Pump Bore		Debi (m ³ / saat) Flow (m ³ / h)							Kat-Daire Floor-Flat	Fiyat Price USD
		HP	V	Giriş Suction	Çıkış Delivery	0	0.6	1.2	1.8	2.4	3	3.6		
WS4477	PH70 AUTO/S8V	1	220	1"	1"	46	44	38	30	24	16	10	4K-2D	299

- Maksimum su sıcaklığı +90°C
- Maksimum emiş: 6 metre
- Piring fanlı
- 8 Lt. Sabit Diyaframlı Silindirik Basınç Tankı, 11cm 5 yollu Çek-Valf, Manometre, PC-4B (1-6) Basınç Şalteri (WS423), 2 metre kablolu ve fişlidir
- Maximum liquid temperature up to +90°C
- Maximum suction lift up to: 6 meters
- Brass impeller
- 8 Lt. Fixed Diaphragm Cylindrical Pressure Tank, 11 cm 5-way Check Valve, Manometer, PC-4B (1-6) Pressure Switch (WS423), 2 meters cable and plug

8 LT SABİT DİYAFRAM TANKLI 220V JET HİDROFORLAR

220V Jet Hydrophores with 8 Lt Fixed Diaphragm Tank

Stok Kodu Stock Code	Model Pump Model	Güç Power		Pompa Pump Bore		Debi (m ³ / saat) Flow (m ³ / h)							Kat-Daire Floor-Flat	Fiyat Price USD
		HP	V	Giriş Suction	Çıkış Delivery	0	0.6	1.2	1.8	2.4	3	4		
WS4476	BJZ900-B AUTO/S8V	1	220	1"	1"	50	44	37	29	25	22	12	4K-4D	342
						0	0.6	1.2	1.8	2.4	3	3.6		
WS4606	YD-JET100 AUTO/S8V	1	220	1"	1"	48	44	36	28	23	18	10	3K-4D	245

- Sessiz çalışır,
- Maksimum emiş: 9 metre
- BJZ900-B Plastik fanlıdır, YD-JET100 PPO Fanlıdır
- YD-JET100 modelinin mili Paslanmaz Çeliklidir
- 8lt. Sabit Diyaframlı Silindirik Basınç Tankı, 11cm 5 yollu Çek-Valf, Manometre, PC-4B (1-6) Basınç Şalteri (WS423), 2 metre kablolu ve fişlidir
- Works quietly,
- Maximum suction lift up to: 9 meters
- BJZ900-B impeller made of plastic, YD-JET100 impeller made of PPO
- YD-JET100 model's shaft made of Stainless steel
- 8 Lt. Fixed Diaphragm Cylindrical Pressure Tank, 11 cm 5-way Check Valve, Manometer, PC-4B (1-6) Pressure Switch (WS423), 2 meters cable and plug

8 LT SABİT DİYAFRAM TANKLI KOMPLETE PASLANMAZ ÇELİK POMPALI PAKET HİDROFOR

Completely Stainless Steel Pump Package Hydrophore with 8 Lt Fixed Diaphragm Tank

Sessiz Çalışır

Stok Kodu Stock Code	Model Pump Model	Güç Power		Pompa Pump Bore		Debi (m ³ / saat) Flow (m ³ / h)							Kat-Daire Floor-Flat	Fiyat Price USD	
		HP	V	Giriş Suction	Çıkış Delivery	0	0.5	1	1.5	2	2.5	3			3.5
WS4470	CHM2-5-0.55 AUTO/S8V	0.75	220	1"	1"	48	46	43	40	36	32	27	21	4K-4D	357
WS4471	CHM2-6-0.75 AUTO/S8V	1	220	1"	1"	54	53	51	48	44	39	32	24	4K-4D	383

- Maksimum su sıcaklığı +80°C
- Su ile temas eden tüm yüzeyler paslanmaz çeliklidir
- 8lt. Sabit Diyaframlı Silindirik Basınç Tankı, 11cm 5 yollu Çek-Valf, Manometre, PC-4B (1-6) Basınç Şalteri (WS423), 2 metre kablolu ve fişlidir
- Maximum liquid temperature up to +80°C
- All surfaces in contact with water are made of stainless steel
- 8 Lt. Fixed Diaphragm Cylindrical Pressure Tank, 11 cm 5-way Check Valve, Manometer, PC-4B (1-6) Pressure Switch (WS423), 2 meters cable and plug





19LT SABİT DİYAFRAM YATIK TANKLI JET POMPALI PAKET HİDROFORLAR

Package Hydrophores with 19 Lt Fixed Diaphragm Horizontal Tank and Stainless Steel Casting Self-priming "JET" Pump

Stok Kodu Stock Code	Model Pump Model	Güç Power		Pompa Pump Bore		Debi (m ³ / saat) Flow (m ³ / h)							Kat-Daire Floor-Flat	Fiyat Price USD
		HP	V	Giriş Suction	Çıkış Delivery	0	0.6	1.2	1.8	2	2.2	2.4		
WS4422	BJZ060 AUTO/S19H	0.75	220	1"	1"	44	34	28	23	21	19	17	2K-2D	353
						0	0.6	1.2	1.8	2.4	3	3.6		
WS4607	YD-JET100 AUTO/S19H	1	220	1"	1"	48	44	36	28	23	18	10	3K-4D	291

- Sessiz çalışır, Maksimum emiş: 9 metre
- BJZ060 Plastik fanlıdır, YD-JET100 PPO Fanlıdır
- YD-JET100 modelinin mili Paslanmaz Çelikdir
- 19 lt. Sabit Diyaframlı Yatık Basınç Tankı, 11cm 5 yollu Çek-Valf, Manometre, PC-4B (1-6) Basınç Şalteri (WS423), 60 cm Flex Boru, 2 metre kablolu ve fişlidir

- Works quietly, Maximum suction lift up to: 9 meters
- BJZ060 impeller made of plastic, YD-JET100 impeller made of PPO
- YD-JET100 model's shaft made of Stainless steel
- 19 lt. Fixed Diaphragm Horizontal Pressure Tank, 11 cm 5-way Check Valve, Manometer, PC-4B (1-6) Pressure Switch (WS423), 60 cm Flex Hose, 2 meters cable and plug



19LT SABİT DİYAFRAM YATIK TANKLI 12V/24V JET HİDROFORLAR

Package Hydrophores with 19 Lt Fixed Diaphragm Horizontal Tank and 12V/24V DC Jet Hydrophores

Stok Kodu Stock Code	Model Pump Model	Güç Power			Pompa Pump Bore		Debi (m ³ / saat) Flow (m ³ / h)							Fiyat Price USD
		W	V	A	Giriş Suction	Çıkış Delivery	0	0.4	0.6	0.9	1.2	1.5	2.5	
WS4602	TJET-300S/12V AUTO/S19H	300	12	26	1"	1"	29	22	18	16	14	12	7	452
							0	0.4	0.6	1.2	1.6	2	2.5	
WS4603	TJET-400S/24V AUTO/S19H	400	24	17	1"	1"	35	28	24	17	15	13	10	442

- 19 lt. Sabit Diyaframlı Yatık Basınç Tankı, 11cm 5 yollu Çek-Valf, Manometre, PC-4B (1-6) Basınç Şalteri (WS423), 60 cm Flex Boru

- 19 lt. Fixed Diaphragm Horizontal Pressure Tank, 11 cm 5-way Check Valve, Manometer, PC-4B (1-6) Pressure Switch (WS423), 60 cm Flex Hose



24 LT SABİT DİYAFRAM YATIK TANKLI KOMPLE PASLANMAZ ÇELİK POMPALI PAKET HİDROFOR

Completely Stainless Steel Pump Package Hydrophore with 24 Fixed Diaphragm Horizontal Tank

Sessiz Çalışır

Stok Kodu Stock Code	Model Pump Model	Güç Power		Pompa Pump Bore		Debi (m ³ / saat) Flow (m ³ / h)							Kat-Daire Floor-Flat	Fiyat Price USD	
		HP	V	Giriş Suction	Çıkış Delivery	0	1	2	3	4	5	6			7
WS4472	CHM4-6-1 AUTO/S24H	1.4	220	1¼"	1"	60	57	55	50	44	34	22	9	5K-5D	454

- Maksimum su sıcaklığı +80°C
- 24 lt. Sabit Diyaframlı Yatık Basınç Tankı, 11cm 5 yollu Çek-Valf, Manometre, PC-4B (1-6) Basınç Şalteri (WS423), 60 cm Flex Boru, 2 metre kablolu ve fişlidir

- Maximum liquid temperature up to +80°C
- 24 lt. Fixed Diaphragm Horizontal Pressure Tank, 11 cm 5-way Check Valve, Manometer, PC-4B (1-6) Pressure Switch (WS423), 60 cm Flex Hose, 2 meters cable and plug



50 LT SABİT DİYAFRAM YATIK TANKLI KOMPLE PASLANMAZ ÇELİK POMPALI PAKET HİDROFOR

Completely Stainless Steel Pump Package Hydrophore with 50 Lt Fixed Diaphragm Horizontal Tank

Sessiz Çalışır

Stok Kodu Stock Code	Model Pump Model	Güç Power		Pompa Pump Bore		Debi (m ³ / saat) Flow (m ³ / h)							Kat-Daire Floor-Flat	Fiyat Price USD	
		HP	V	Giriş Suction	Çıkış Delivery	0	1	2	3	4	5	6			7
WS4473	CHM4-7-1.1 AUTO/S50H	1.5	220	1¼"	1"	70	66	62	58	52	43	31	16	6K-6D	565
WS4474	CHM4-7-1.1T AUTO/S50H	1.5	380	1¼"	1"	70	66	62	58	52	43	31	16	6K-6D	692

- Maksimum emiş: 4 metre
- 50lt. Sabit Diyaframlı Yatık Basınç Tankı, 11cm 5 yollu Çek-Valf, Manometre, PC-4B (2-11) Basınç Şalteri (WS424), 70cm Flex Boru, 2 metre kablolu ve fişlidir (220V)
- 380V pompalı paketlerde BPL-UT Hidrofor Kontrol Panosu (WS4941) kullanılmaktadır

- Maximum suction lift up to: 4 meters
- 50 lt. Fixed Diaphragm Horizontal Pressure Tank, 11 cm 5-way Check Valve, Manometer, PC-4B (2-11) Pressure Switch (WS424), 70cm Flex Hose, 2 meters cable and plug (220V)
- BPL-UT Hydrophore Control Panel (WS4941) is used in packages with 380V pump

COVERCO 4" SONDAJ KUYUSU DALGIÇ MOTORLARI

Coverco 4" Borehole Submersible Motors



Stok Kodu Stock Code	Model Pump Model	Güç Power		Boy (mm) Height (mm)	Ağırlık (kg) Weight (kg)	Fiyat Price EURO
		HP	Kw			
Mono-Faze (220V)						
WS682	NBS4 055M	0.5	0.37	369	8.2	293
WS683	NBS4 075M	0.75	0.55	398	9.3	312
WS684	NBS4 100M	1	0.75	420	10.6	327
WS685	NBS4 150M	1.5	1.1	448	11.6	349
WS686	NBS4 200M	2	1.5	477	13.1	408
WS687	NBS4 300M	3	2.2	582	17.9	487
Tri-Faze (380V)						
WS688	NBS4 100T	1	0.75	398	9.3	318
WS689	NBS4 150T	1.5	1.1	420	10.6	338
WS690	NBS4 200T	2	1.5	448	11.6	365
WS691	NBS4 300T	3	2.2	477	13.1	447
WS692	NBS4 400T	4	3	544	16.3	620
WS693	NBS4 550T	5.5	4	620	21.1	785
WS694	NBS4 750T	7.5	5.5	734	26.3	957
WS695	NBS4 1000T	10	7.5	810	30.4	1.118

- Yağ Soğutmalı
- Sanılabilir motorlu
- Döküm kafalı ve Paslanmaz saclıdır

- Oil-Cooled
- Re-Windable motor
- Cast iron bracket and Stainless steel cover

WATER SOUND ECO 4" SONDAJ KUYUSU DALGIÇ MOTORLARI

Water Sound Eco 4" Borehole Submersible Motors



Stok Kodu Stock Code	Model Pump Model	Güç Power		Boy (mm) Height (mm)	Ağırlık (kg) Weight (kg)	Fiyat Price USD
		HP	Kw			
Mono-Faze (220V)						
WS4667	ECOWS-0.5M	0.5	0.37	340	7.8	100
WS4668	ECOWS-0.75M	0.75	0.55	365	9	111
WS4669	ECOWS-1.0M	1	0.75	380	9.8	117
WS4670	ECOWS-1.5M	1.5	1.1	450	12.1	135
WS4671	ECOWS-2.0M	2	1.5	500	14.6	165
WS4672	ECOWS-3.0M	3	2.2	540	16.8	196
Tri-Faze (380V)						
WS4673	ECOWS-0.75T	0.75	0.55	365	9	113
WS4674	ECOWS-1.0T	1	0.75	380	9.8	120
WS4675	ECOWS-1.5T	1.5	1.1	450	12.1	142
WS4676	ECOWS-2.0T	2	1.5	480	13.6	160
WS4677	ECOWS-3.0T	3	2.2	525	16.2	198
WS4678	ECOWS-4.0T	4	3	490	19	262
WS4679	ECOWS-5.5T	5.5	4	665	22.5	335
WS4680	ECOWS-7.5T	7.5	5.5	750	26.3	380

- Yağ Soğutmalı
- Sanılabilir motorlu
- Döküm kafalı

- Oil-Cooled
- Re-Windable motor
- Cast iron bracket

4" SARI EMİŞ-ÇIKIŞLI KADEME GRUPLARI

4" Borehole Submersible Pump Stages with Suction-Delivery Parts Made of Brass



Stok Kodu Stock Code	Model Pump Model	Güç Power		Pompa Pump Bore Çıkış Delivery	Debi (m ³ / saat) Flow (m ³ / h)										Fiyat Price USD
		HP	Kw		0	1.2	1.8	2.4	3	3.6	4.2	4.8	5.4	5.6	
WS629	WSE 6-6	0.5	0.37	1¼"	50	46	44	42	39	32	21	18	9	2	70
WS630	WSE 6-7	0.75	0.55	1¼"	64	59	57	54	50	41	27	20	12	3	76
WS631	WSE 6-9	1	0.75	1¼"	78	73	70	66	61	51	33	28	14	4	80
WS632	WSE 6-16	1.5	1.1	1¼"	100	93	88	84	76	65	42	34	14	5	90
WS633	WSE 6-19	2	1.5	1¼"	135	125	120	114	104	87	57	48	25	7	106
WS634	WSE 6-26	3	2.2	1¼"	185	171	165	156	143	119	78	65	34	9	130
WS635	WSE 6-35	4	3	1¼"	249	231	222	210	192	161	105	87	45	10	166
					0	3.6	4.8	5.4	6	7.2	8.4	9.6	10.8	12	
WS636	WSE 10-9	1.5	1.1	2"	56	47	44	42	41	38	32	25	16	5	79
WS637	WSE 10-10	2	1.5	2"	62	52	49	47	46	42	36	28	18	6	82
WS638	WSE 10-15	3	2.2	2"	93	78	74	72	69	63	54	42	27	9	101
WS639	WSE 10-19	4	3	2"	118	99	93	90	87	80	68	53	34	11	132
WS640	WSE 10-26	5.5	4	2"	161	135	127	124	120	109	94	73	47	16	168
WS641	WSE 10-35	7.5	5.5	2"	217	182	175	169	161	147	126	98	63	21	188

4" SONDAJ KUYUSU DALGIÇ POMPALARI

4" Borehole Submersible Pumps



+



Stok Kodu Stock Code	Model Pump Model	Güç Power		Pompa Pump Bore Çıkış Delivery	Debi (m ³ / saat) Flow (m ³ / h)										Fiyat Price MonoFaze 220V USD	Fiyat Price TriFaze 380V USD
		HP	Kw		0	1.2	1.8	2.4	3	3.6	4.2	4.8	5.4	5.6		
WS3629	WSE 6-6	0.5	0.37	1¼"	50	46	44	42	39	32	21	18	9	2	170	183
WS3630	WSE 6-7	0.75	0.55	1¼"	64	59	57	54	50	41	27	20	12	3	187	189
WS3631	WSE 6-9	1	0.75	1¼"	78	73	70	66	61	51	33	28	14	4	197	200
WS3632	WSE 6-16	1.5	1.1	1¼"	100	93	88	84	76	65	42	34	14	5	225	232
WS3633	WSE 6-19	2	1.5	1¼"	135	125	120	114	104	87	57	48	25	7	271	266
WS3634	WSE 6-26	3	2.2	1¼"	185	171	165	156	143	119	78	65	34	9	326	328
WS3635	WSE 6-35	4	3	1¼"	249	231	222	210	192	161	105	87	45	10	-	428
					0	3.6	4.8	5.4	6	7.2	8.4	9.6	10.8	12		
WS3636	WSE 10-9	1.5	1.1	2"	56	47	44	42	41	38	32	25	16	5	214	221
WS3637	WSE 10-10	2	1.5	2"	62	52	49	47	46	42	36	28	18	6	247	242
WS3638	WSE 10-15	3	2.2	2"	93	78	74	72	69	63	54	42	27	9	297	299
WS3639	WSE 10-19	4	3	2"	118	99	93	90	87	80	68	53	34	11	-	394
WS3640	WSE 10-26	5.5	4	2"	161	135	127	124	120	109	94	73	47	16	-	503
WS3641	WSE 10-35	7.5	5.5	2"	217	182	175	169	161	147	126	98	63	21	-	568

4" KROM POMPA GÖVDELİ ve EMİŞ-ÇIKIŞLI FLOAT TİP KADEME GRUPLARI - DIŞ BORU 1.5mm

4" Float Type Borehole Submersible Pump Stages
with Casing and Suction-Delivery Parts Made of Chrome - Shell Thickness 1.5mm



Stok Kodu Stock Code	Model Pump Model	Güç Power		Pompa Pump Bore Çıkış Delivery	Debi (m ³ / saat) Flow (m ³ / h)									Fiyat Price USD
		HP	Kw		0	0.9	1.2	1.5	1.8	2.1	2.4	2.7	3	
WS499	WS 3-7	0.5	0.37	1¼"	46	43	42	39	36	33	29	26	22	86
WS500	WS 3-10	0.75	0.55	1¼"	67	64	61	58	54	49	43	36	28	102
WS501	WS 3-14	1	0.75	1¼"	92	86	83	79	74	67	60	52	42	120
WS502	WS 3-20	1.5	1.1	1¼"	139	131	127	120	111	101	90	75	60	143
WS542	WS 3-28	2	1.5	1¼"	180	170	164	154	144	131	115	97	78	190
WS543	WS 3-40	3	2.2	1¼"	260	243	230	215	198	178	154	137	96	275
					0	1.8	2.4	3	3.6	4.8	5.4	6	-	
WS503	WS 5-7	0.75	0.55	1¼"	46	43	39	38	33	22	15	7	-	92
WS504	WS 5-9	1	0.75	1¼"	59	55	51	49	43	28	20	10	-	100
WS505	WS 5-14	1.5	1.1	1¼"	93	87	81	79	68	47	33	20	-	130
WS506	WS 5-18	2	1.5	1¼"	120	113	105	102	88	60	42	25	-	150
WS507	WS 5-27	3	2.2	1¼"	175	164	152	147	127	87	61	35	-	198
WS508	WS 5-35	4	3	1¼"	228	212	197	191	166	119	85	46	-	260
WS509	WS 5-48	5.5	4	1¼"	309	289	267	258	225	162	120	73	-	359
					0	3	3.6	4.2	4.8	5.4	6	7.2	8.4	
WS510	WS 8-7	1	0.75	2"	42	36	34	32	30	28	25	19	11	104
WS511	WS 8-10	1.5	1.1	2"	64	53	51	48	45	41	38	29	18	124
WS512	WS 8-14	2	1.5	2"	90	77	74	71	68	63	59	46	28	143
WS513	WS 8-20	3	2.2	2"	125	107	102	97	92	86	80	62	40	194
WS514	WS 8-27	4	3	2"	169	145	139	131	123	115	107	84	55	247
WS515	WS 8-36	5.5	4	2"	221	190	181	173	164	154	143	112	72	325
WS516	WS 8-49	7.5	5.5	2"	302	257	246	234	222	209	193	151	96	449
					0	4.8	5.4	6	7.2	8.4	9.6	10.8	12	
WS517	WS 12-6	1.5	1.1	2"	38	35	34	33	31	28	24	19	14	100
WS518	WS 12-8	2	1.5	2"	52	47	45	44	41	37	31	25	18	116
WS519	WS 12-13	3	2.2	2"	82	75	73	71	66	59	50	40	30	156
WS520	WS 12-17	4	3	2"	108	98	96	94	87	79	70	58	46	180
WS521	WS 12-23	5.5	4	2"	148	134	131	127	118	108	95	79	60	228
WS522	WS 12-32	7.5	5.5	2"	202	182	178	172	160	143	125	105	80	293
WS523	WS 12-43	10	7.5	2"	278	250	245	236	220	196	170	144	110	382
					0	4.8	6	7.2	8.4	10.8	12	12.2	14.4	
WS535	WS 13-7	1.5	1.1	2"	41	35	33	32	29	23	18	14	8	129
WS536	WS 13-10	2	1.5	2"	58	49	47	44	41	32	27	20	13	162
WS537	WS 13-14	3	2.2	2"	83	71	67	63	58	48	40	31	20	198
WS538	WS 13-18	4	3	2"	107	92	87	83	77	62	52	39	26	233
WS539	WS 13-24	5.5	4	2"	141	118	113	106	97	77	63	49	33	298
WS540	WS 13-32	7.5	5.5	2"	189	162	153	144	134	107	90	70	47	417
WS541	WS 13-44	10	7.5	2"	254	222	210	197	183	156	133	96	60	514
					0	6	8.4	9.6	10.8	12	13.2	14.4	15.6	
WS524	WS 15-7	2	1.5	2"	45	37	33	31	28	25	22	18	14	143
WS525	WS 15-10	3	2.2	2"	64	54	48	44	41	36	32	26	20	182
WS526	WS 15-14	4	3	2"	89	76	67	62	56	49	43	35	28	228
WS527	WS 15-18	5.5	4	2"	120	102	91	89	76	68	58	48	37	306
WS528	WS 15-26	7.5	5.5	2"	163	136	120	111	100	87	75	61	48	417
WS529	WS 15-35	10	7.5	2"	215	180	157	144	136	119	93	77	60	514
					0	9.66	12.2	14.4	15.6	18	19.2	21.6	24	
WS530	WS 21-8	3	2.2	2"	49	38	32	30	28	23	20	15	9	182
WS531	WS 21-11	4	3	2"	67	53	45	42	39	33	30	23	16	234
WS532	WS 21-15	5.5	4	2"	93	73	62	59	55	47	43	34	25	307
WS533	WS 21-20	7.5	5.5	2"	122	95	81	79	72	61	56	44	32	392
WS534	WS 21-28	10	7.5	2"	165	128	108	103	95	80	73	55	40	505

4" KROM POMPA GÖVDELİ ve EMİŞ-ÇIKIŞLI FLOAT TİP KADEME GRUPLARI - DIŞ BORU 1.5mm

4" Float Type Borehole Submersible Pump Stages
with Casing and Suction-Delivery Parts Made of Chrome - Shell Thickness 1.5mm



Stok Kodu Stock Code	Model Pump Model	Güç Power		Pompa Pump Bore Çıkış Delivery	Debi (m ³ / saat) Flow (m ³ / h)									Fiyat Price MonoFaze 220V USD	Fiyat Price TriFaze 380V USD
		HP	Kw		0	0.9	1.2	1.5	1.8	2.1	2.4	2.7	3		
WS544	WS 3-7	0.5	0.37	1¼"	46	43	42	39	36	33	29	26	22	186	199
WS545	WS 3-10	0.75	0.55	1¼"	67	64	61	58	54	49	43	36	28	213	215
WS546	WS 3-14	1	0.75	1¼"	92	86	83	79	74	67	60	52	42	237	240
WS547	WS 3-20	1.5	1.1	1¼"	139	131	127	120	111	101	90	75	60	278	285
WS587	WS 3-28	2	1.5	1¼"	180	170	164	154	144	131	115	97	78	355	350
WS588	WS 3-40	3	2.2	1¼"	260	243	230	215	198	178	154	137	96	471	473
					0	1.8	2.4	3	3.6	4.8	5.4	6	-		
WS548	WS 5-7	0.75	0.55	1¼"	46	43	39	38	33	22	15	7	-	203	205
WS549	WS 5-9	1	0.75	1¼"	59	55	51	49	43	28	20	10	-	217	220
WS550	WS 5-14	1.5	1.1	1¼"	93	87	81	79	68	47	33	20	-	265	272
WS551	WS 5-18	2	1.5	1¼"	120	113	105	102	88	60	42	25	-	315	310
WS552	WS 5-27	3	2.2	1¼"	175	164	152	147	127	87	61	35	-	394	396
WS553	WS 5-35	4	3	1¼"	228	212	197	191	166	119	85	46	-	-	522
WS554	WS 5-48	5.5	4	1¼"	309	289	267	258	225	162	120	73	-	-	694
					0	3	3.6	4.2	4.8	5.4	6	7.2	8.4		
WS555	WS 8-7	1	0.75	2"	42	36	34	32	30	28	25	19	11	221	224
WS556	WS 8-10	1.5	1.1	2"	64	53	51	48	45	41	38	29	18	259	266
WS557	WS 8-14	2	1.5	2"	90	77	74	71	68	63	59	46	28	308	303
WS558	WS 8-20	3	2.2	2"	125	107	102	97	92	86	80	62	40	390	392
WS559	WS 8-27	4	3	2"	169	145	139	131	123	115	107	84	55	-	509
WS560	WS 8-36	5.5	4	2"	221	190	181	173	164	154	143	112	72	-	660
WS561	WS 8-49	7.5	5.5	2"	302	257	246	234	222	209	193	151	96	-	829
					0	4.8	5.4	6	7.2	8.4	9.6	10.8	12		
WS562	WS 12-6	1.5	1.1	2"	38	35	34	33	31	28	24	19	14	235	242
WS563	WS 12-8	2	1.5	2"	52	47	45	44	41	37	31	25	18	281	276
WS564	WS 12-13	3	2.2	2"	82	75	73	71	66	59	50	40	30	352	354
WS565	WS 12-17	4	3	2"	108	98	96	94	87	79	70	58	46	-	442
WS566	WS 12-23	5.5	4	2"	148	134	131	127	118	108	95	79	60	-	563
WS567	WS 12-32	7.5	5.5	2"	202	182	178	172	160	143	125	105	80	-	673
WS568	WS 12-43	10	7.5	2"	278	250	245	236	220	196	170	144	110	-	948
					0	4.8	6	7.2	8.4	10.8	12	12.2	14.4		
WS580	WS 13-7	1.5	1.1	2"	41	35	33	32	29	23	18	14	8	264	271
WS581	WS 13-10	2	1.5	2"	58	49	47	44	41	32	27	20	13	327	322
WS582	WS 13-14	3	2.2	2"	83	71	67	63	58	48	40	31	20	394	396
WS583	WS 13-18	4	3	2"	107	92	87	83	77	62	52	39	26	-	495
WS584	WS 13-24	5.5	4	2"	141	118	113	106	97	77	63	49	33	-	633
WS585	WS 13-32	7.5	5.5	2"	189	162	153	144	134	107	90	70	47	-	797
WS586	WS 13-44	10	7.5	2"	254	222	210	197	183	156	133	96	60	-	1080
					0	6	8.4	9.6	10.8	12	13.2	14.4	15.6		
WS569	WS 15-7	2	1.5	2"	45	37	33	31	28	25	22	18	14	308	303
WS570	WS 15-10	3	2.2	2"	64	54	48	44	41	36	32	26	20	378	380
WS571	WS 15-14	4	3	2"	89	76	67	62	56	49	43	35	28	-	490
WS572	WS 15-18	5.5	4	2"	120	102	91	89	76	68	58	48	37	-	641
WS573	WS 15-26	7.5	5.5	2"	163	136	120	111	100	87	75	61	48	-	797
WS574	WS 15-35	10	7.5	2"	215	180	157	144	136	119	93	77	60	-	1080
					0	9.66	12.2	14.4	15.6	18	19.2	21.6	24		
WS575	WS 21-8	3	2.2	2"	49	38	32	30	28	23	20	15	9	378	380
WS576	WS 21-11	4	3	2"	67	53	45	42	39	33	30	23	16	-	496
WS577	WS 21-15	5.5	4	2"	93	73	62	59	55	47	43	34	25	-	642
WS578	WS 21-20	7.5	5.5	2"	122	95	81	79	72	61	56	44	32	-	772
WS579	WS 21-28	10	7.5	2"	165	128	108	103	95	80	73	55	40	-	1071

KBZ - KBS - WQ - WQX SERİSİ YEDEK PARÇA LİSTESİ

Spare Part List of KBZ - KBS - WQ - WQX Series

Pompa Modeli Pump Model	Yedek Parça - Fiyatı (USD) / Spare Part - Price (USD)							
	Fan Impeller	Mekanik Salmastra Mechanical Seal	Emiş Plakası Inlet Plate	Pompa Gövdesi Pump Body	Sargı Gövdesi Motor Body	Emiş Filtresi Strainer	Üst Rulman Kapağı Up-Bearing House	Soketli Kablo Socket Cable
KBZ21.5	148	97	123	168	366	54	116	99
KBZ22.2	172	97	123	168	366	54	116	99
KBZ23.7	211	146	181	215	473	65	159	271
KBZ31.5	163	97	123	168	366	54	116	99
KBZ32.2	181	97	123	168	366	54	116	99
KBZ33.7	230	146	181	215	473	65	159	271
KBZ35.5	247	146	189	224	559	65	198	271
KBZ43.7	240	146	181	215	473	65	159	271
KBZ45.5	258	146	189	224	559	65	198	271
KBZ47.5	312	202	312	443	688	133	198	409
KBZ411	409	202	312	497	882	133	284	512
KBZ415	527	202	312	570	925	133	430	529
KBZ67.5	340	202	312	443	688	133	198	409
KBZ611	398	202	312	497	882	133	284	512
KBZ615	527	202	312	570	925	133	430	529
80KBS44	624	202	301-151	452	753	280	206	307
100KBS46	710	228	495-183	688	882	376	413	473
150KBS49	796	228	516-194	688	882	378	413	581
200KBS415	1.247	770	538-194	1.376	1.828	430	602	753
200KBS422	1.354	770	566-344	1.591	2.258	454	731	1.161

Pompa Modeli Pump Model	Yedek Parça - Fiyatı (USD) / Spare Part - Price (USD)							
	Fan Impeller	Mekanik Salmastra Mechanical Seal	Emiş Plakası Inlet Plate	Pompa Gövdesi Pump Body	Sargı Gövdesi Motor Body	Emiş Filtresi Strainer	Alt Keçe Kapağı Seal Bracket	Soketli Kablo Socket Cable
VH100	52	24	-	73	-	-	-	65
WQ 1.5HP	52	24	52	73	-	-	-	65
80C21.5	62	45	54	86	-	-	-	99
WQX 3HP	69	54	-	133	-	-	92	120
WQX 4HP	75	54	-	133	-	-	92	120
WQX 5.5HP	95	86	-	189	-	-	114	125
WQ 7.5HP	125	86	86	280	-	-	114	163
WQX 7.5HP	125	105	-	280	-	-	191	163
WQ 10HP	148	105	108	323	-	-	206	176
WQ 15HP	366	237	-	645	-	-	-	-
WQ 20HP	441	237	-	645	-	-	-	-
WQ 30HP	656	299	-	817	-	-	-	-
WQ 40HP	849	417	-	1.290	-	-	-	-
200B445	914	417	-	1.290	-	-	-	-

CWQ - G - U SERİSİ DRENAJ POMPA YEDEK PARÇA LİSTESİ

Spare Part List of CWQ - G - U Series Drainage Pump

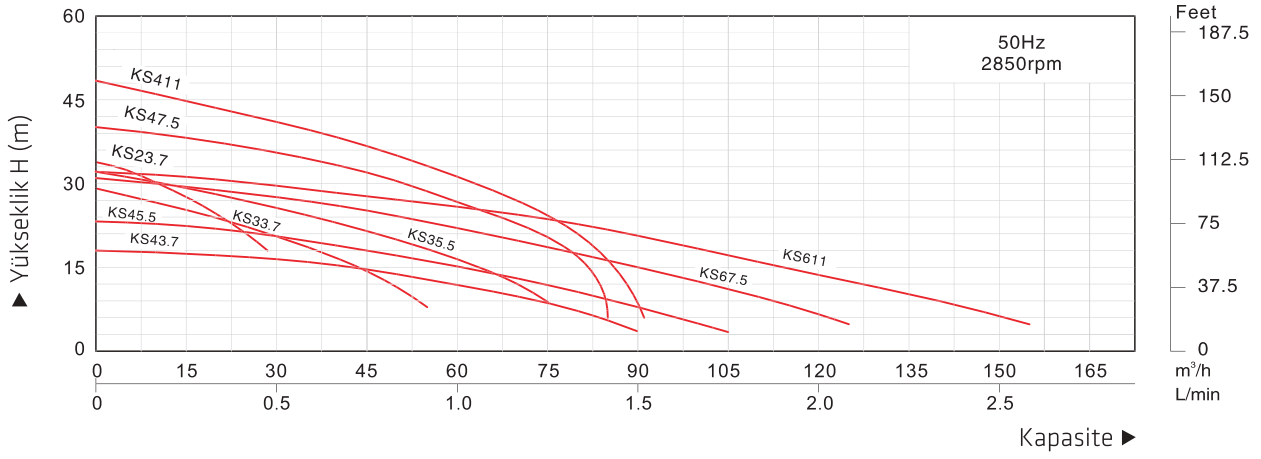
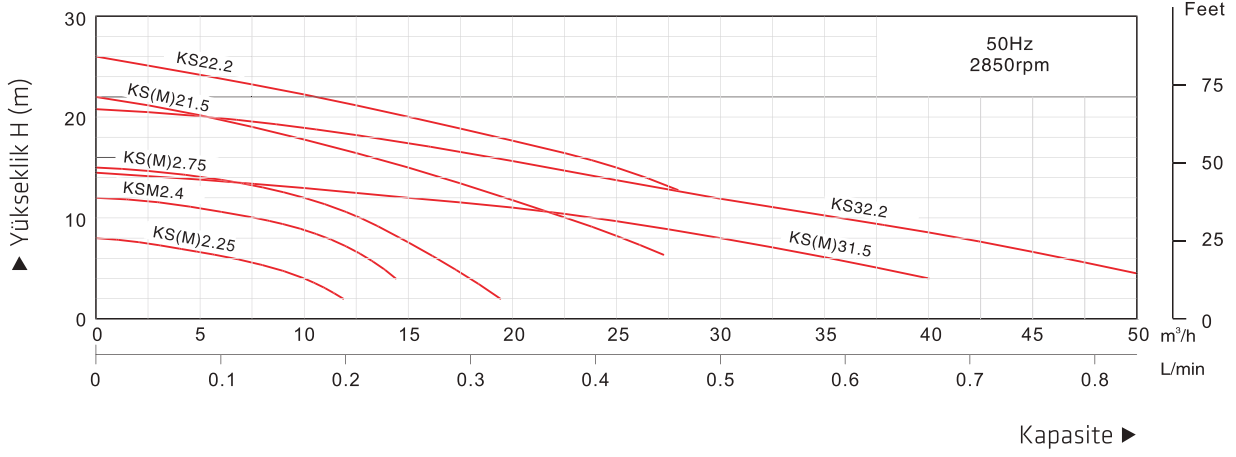
Pompa Modeli Pump Model	Yedek Parça - Fiyatı (USD) / Spare Part - Price (USD)							
	Fan Impeller	Mekanik Salmastra Mechanical Seal	Pompa Gövdesi Pump Body	İç Kesici Rotaionary Blade	Dış Kesici Stationary Blade	Emiş Filtresi Strainer	Üst Rulman Kapağı Up-Bearing House	Soketli Kablo Socket Cable
40G21.5	71	54	133	97	105	-	-	-
40G22.2	73	54	133	97	105	-	-	-
50G23.7	112	88	219	110	116	-	-	-
50G25.5	123	88	245	110	116	-	-	-
40G21.1	60	32	82	86	95	-	-	-
50B25.5	161	95	258	-	-	-	-	-
50B27.5	183	181	280	-	-	-	-	-
100U411	387	202	624	-	-	-	-	344
100U47.5	280	202	538	-	-	-	-	202
100U45.5	258	202	538	-	-	-	-	202
CWQ25-10-2.2	172	56	110	80	80	-	-	65
CWQ50-10-4	198	82	160	90	90	-	-	95
CWQ100-15-7.5	224	110	240	112	112	-	-	112

SANTRİFÜJ POMPA YEDEK PARÇA LİSTESİ

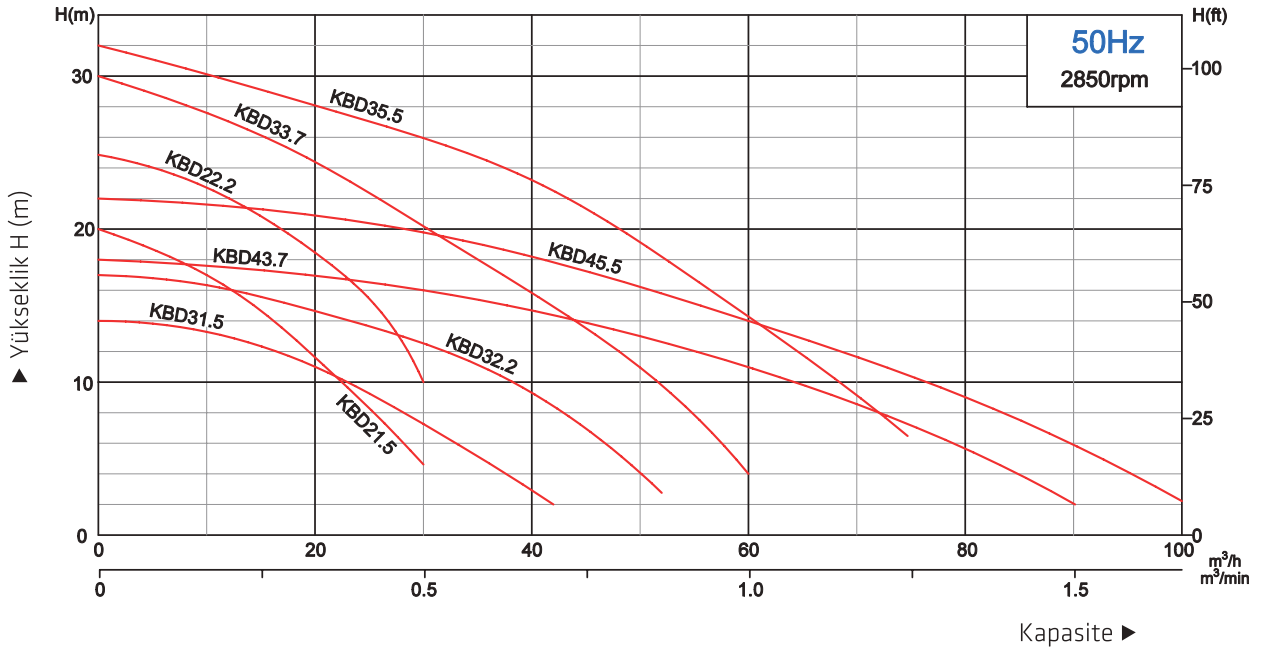
Spare Part List of Centrifugal Pump

Pompa Modeli Pump Model	Yedek Parça - Fiyatı (USD) / Spare Part - Price (USD)								
	Ön Gövde Pump Cover	Ara Parça Bracket	Fan Impeller	Difüzör Diffuser	Nozül Nozzle	Mekanik Salmastra Mechanical Seal	Klemens Kutusu Up-Bearing House	Soğutma Fanı Cooling Fan	Arka Tas Back Cover
PM45	24	24	17	-	-	6	6	6	6
PM50	32	34	26	-	-	9	8	6	8
JCP50 - M/80	49	45	33 / 20	17	11	9	10	6	8
JET100A - B	58	45	39	17	11	9	10	6	8
JET150 - 200	77	62	49	19	13	13	11	6	9
SCM60	47	45	32	-	-	9	10	6	8
SCM2-52	101	123	56	-	-	13	11	6	10
SCM2-55	101	123	58	-	-	13	11	6	10
SCM2-60	101	123	60	-	-	13	11	6	10
MHF5AM	47	54	47	-	-	11	11	6	9
CM70	60	54	52	-	-	11	11	6	9
STP50	62 / 54	37	39	24	34 / 24	9	10	6	8
CPM180 - 200A	71	69	58	-	-	11	11	6	9
IDB40	28	28	22	-	-	6	9	6	6
IDB70	37	37	28	-	-	9	9	6	9
JGP9007	45	45	17	30	30	9	11	6	9
YMP6 Serisi	80	77	8	12	-	15	15	6	12
YMP9 Serisi	86	77	9	16	-	18	15	6	12
YMPV6 Serisi	80	77	8	12	-	15	15	6	12
YMPV9 Serisi	86	77	9	16	-	18	15	6	12

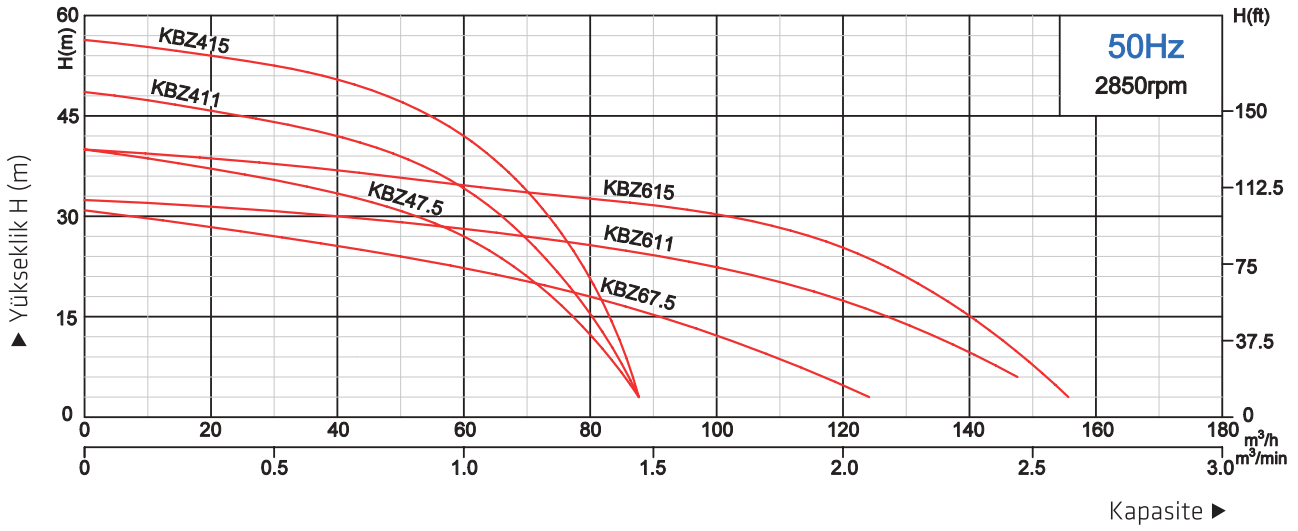
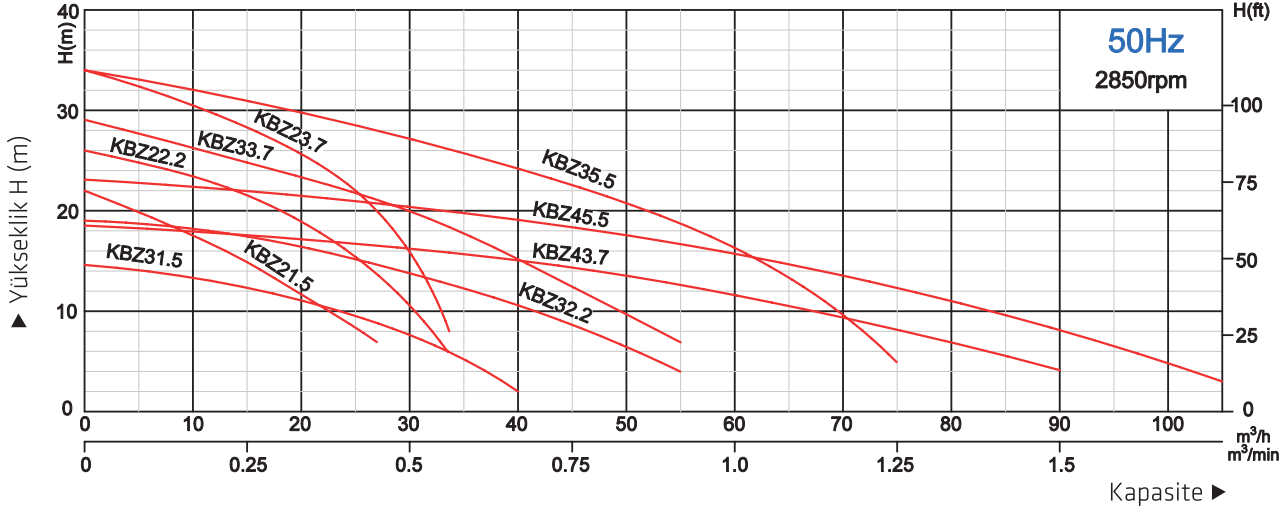
Performans Eğrisi - Performance Curves



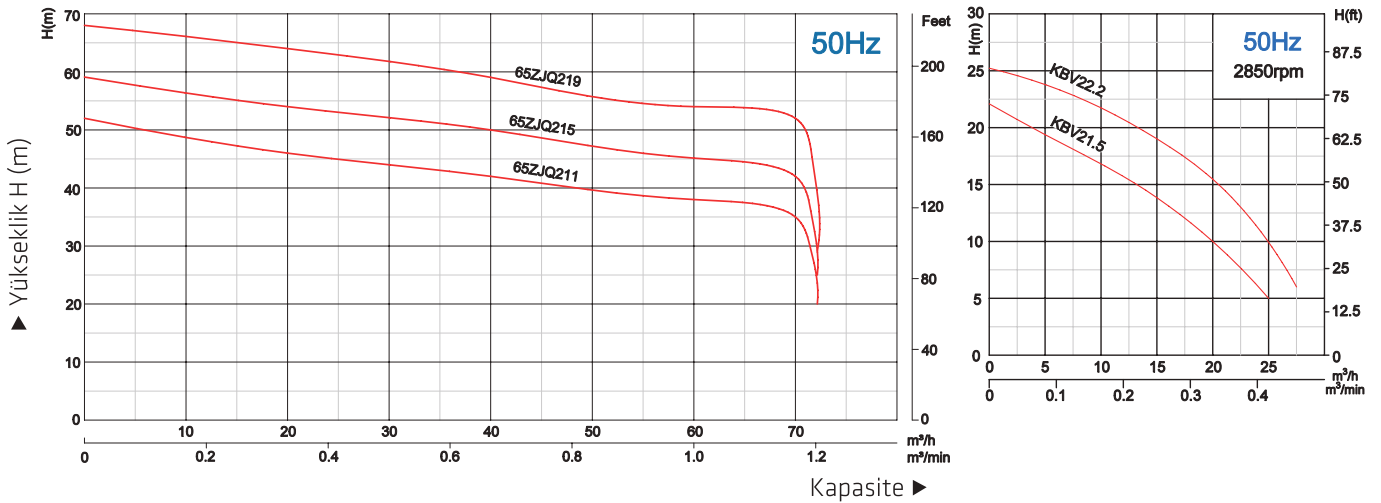
KBD Serisi Performans Eğrisi - KBD Series Performance Curves



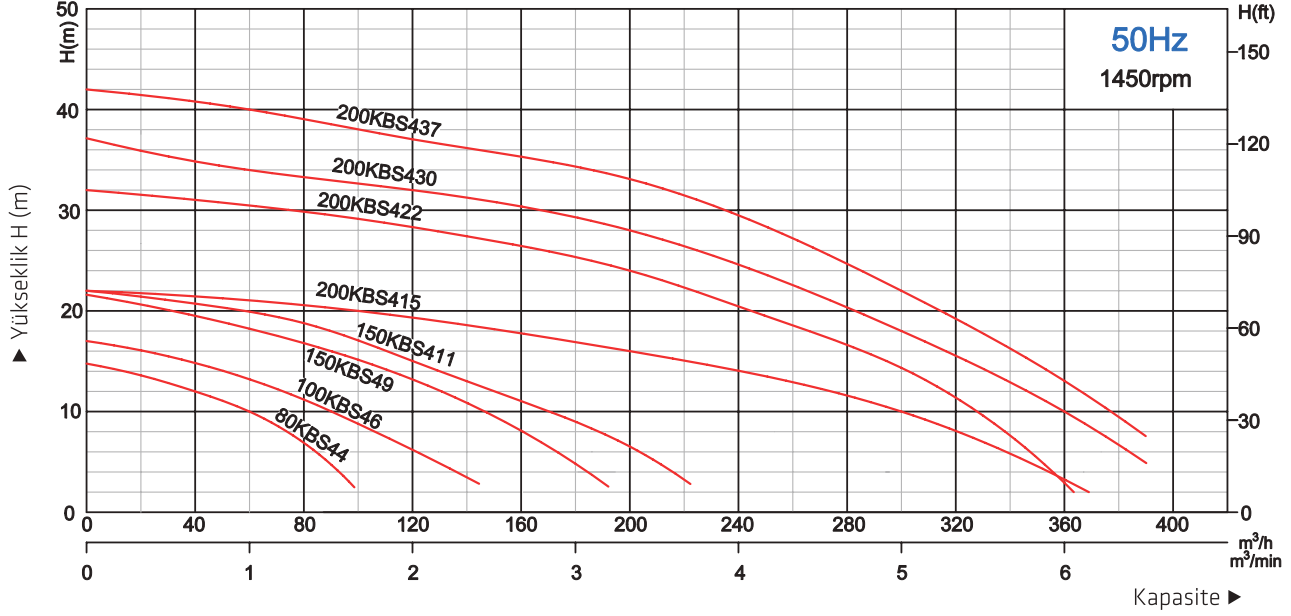
KBZ Serisi Performans Eğrisi - KBZ Series Performance Curves



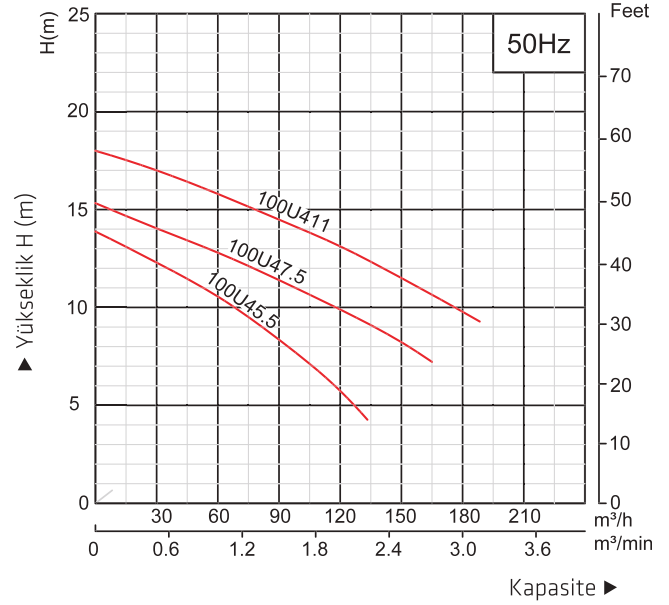
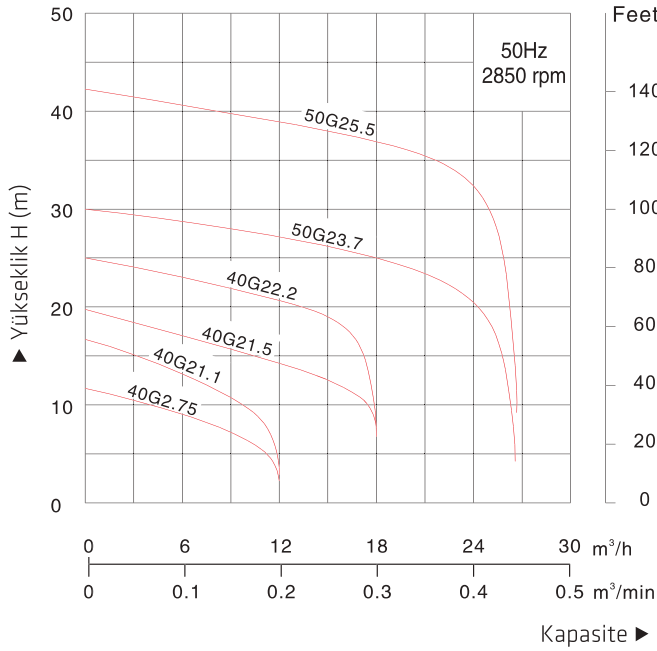
65ZJQ - KBV Serisi Performans Eğrisi - 65ZJQ - KBV Series Performance Curves



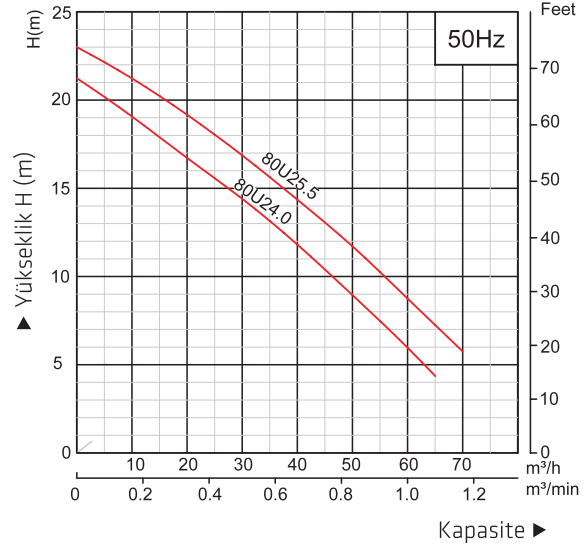
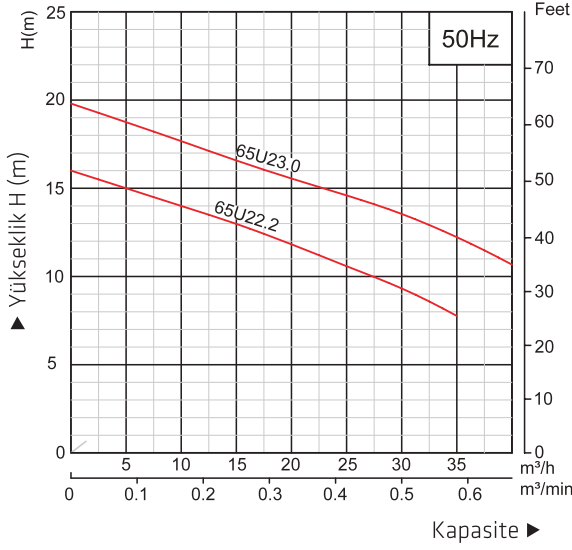
KBS Serisi Performans Eğrisi - KBS Series Performance Curves



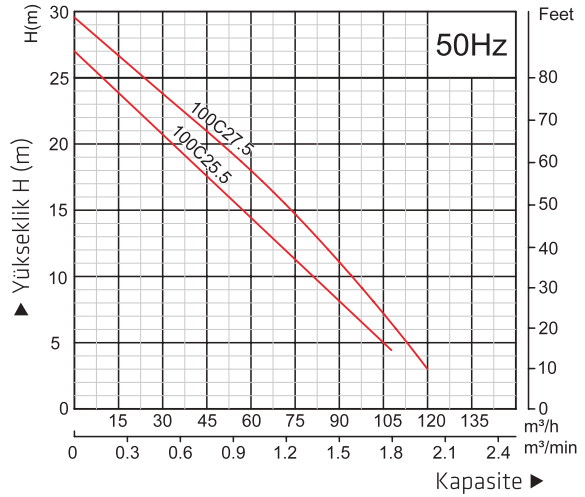
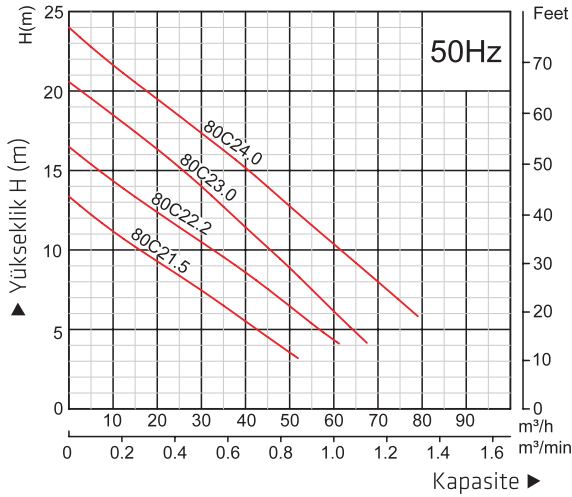
U ve G Serisi Performans Eğrisi - U and G Series Performance Curves



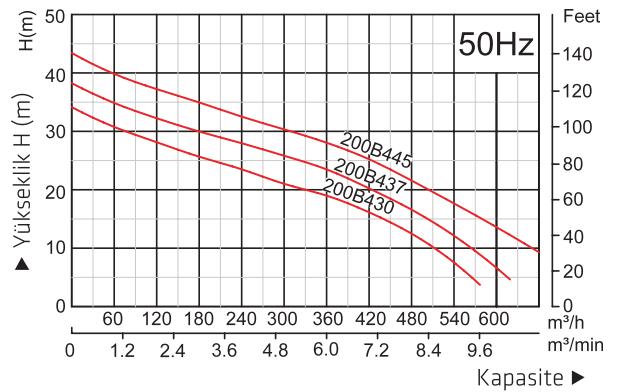
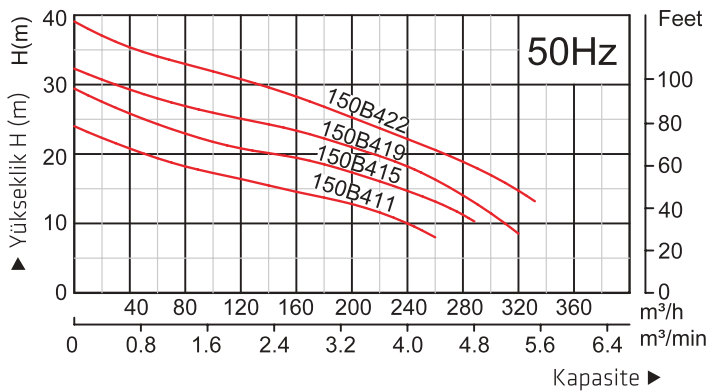
WQX Serisi Performans Eğrisi - WQX Series Performance Curves



C=WQ Serisi Performans Eğrisi - C=WQ Series Performance Curves

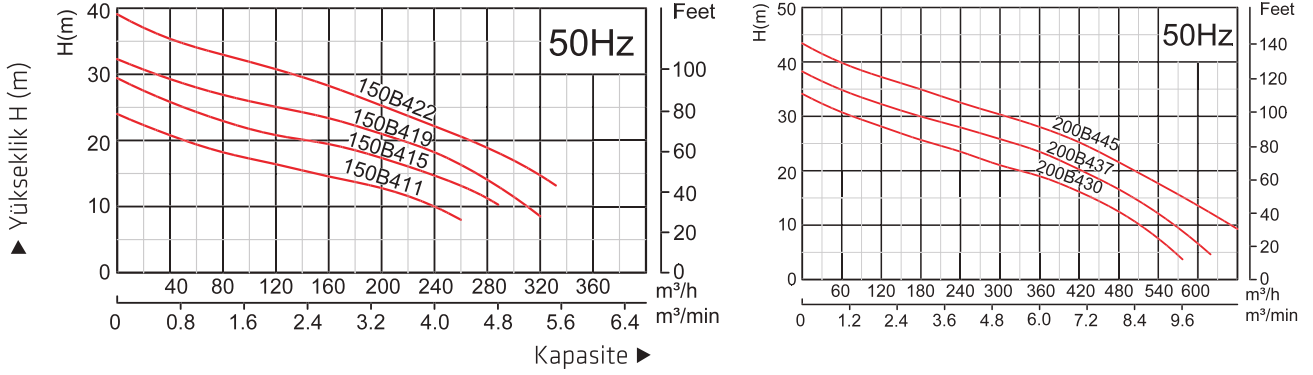


150-200 WQ Serisi Performans Eğrisi - 150-200 WQ Series Performance Curves

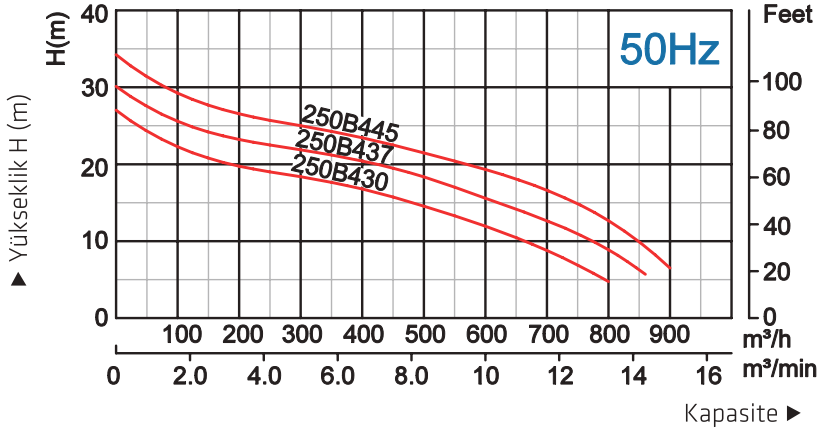


150B411=150WQ130-15-11
150B415=150WQ130-20-15
150B422=150WQ180-25-22
200B430=200WQ250-22-30

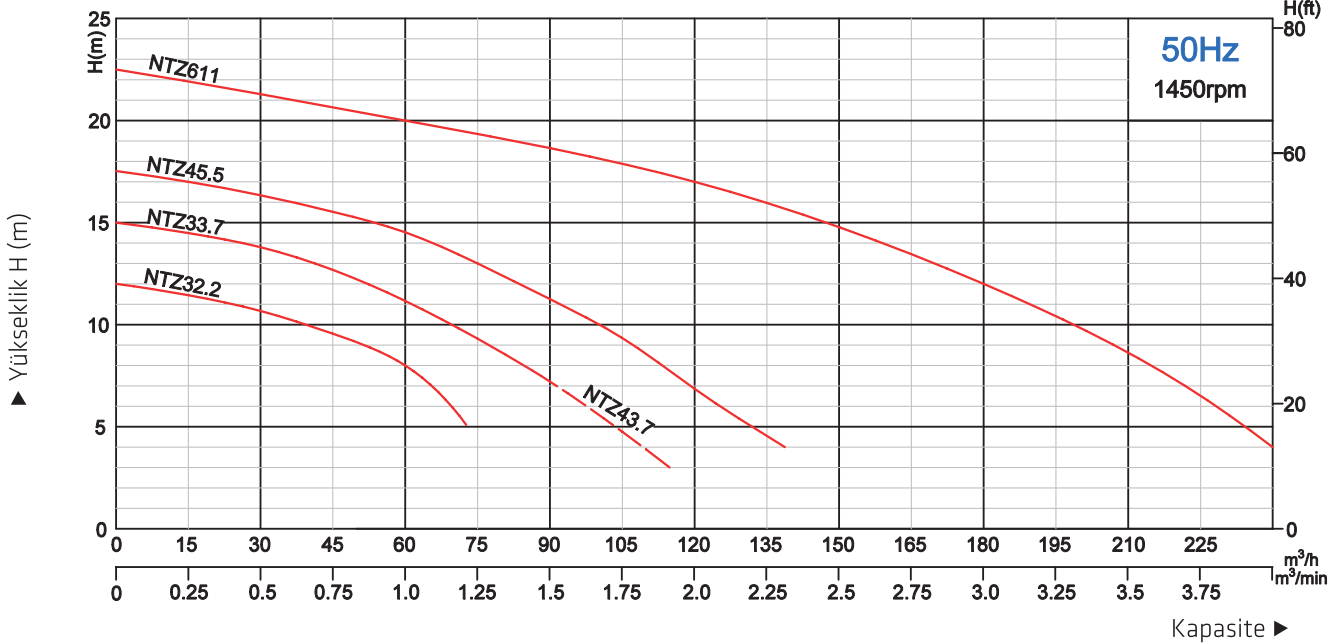
B Serisi Performans Eğrisi - B Series Performance Curve



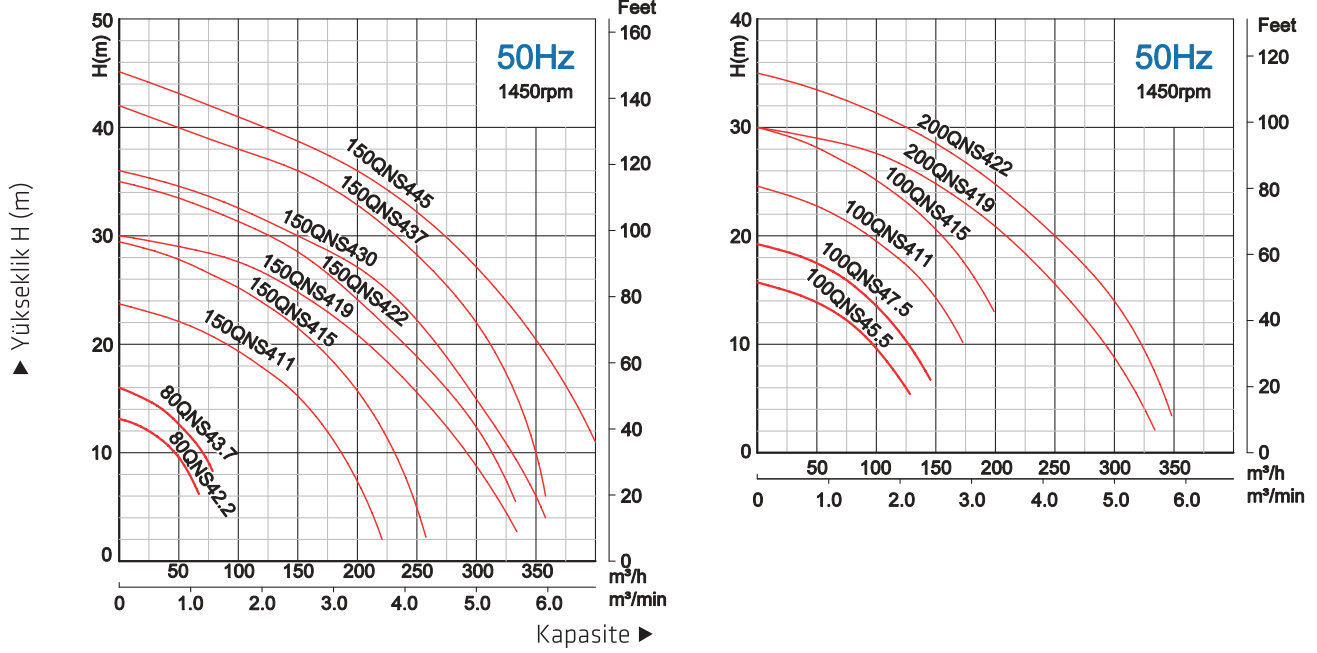
B Serisi Performans Eğrisi - B Series Performance Curve



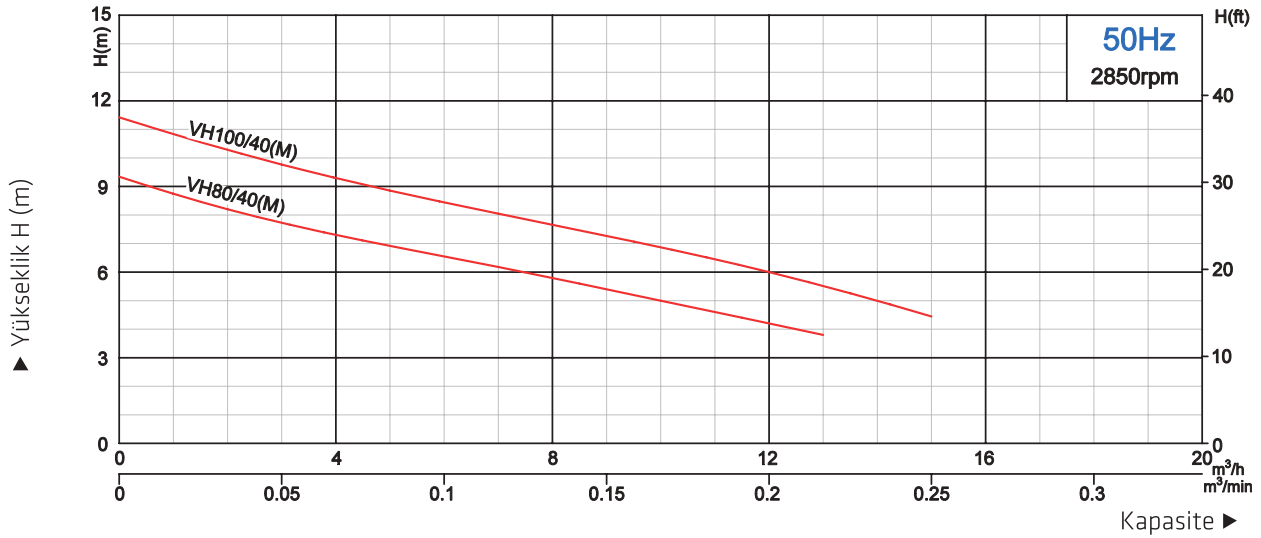
NTZ Serisi Performans Eğrisi - NTZ Series Performance Curve



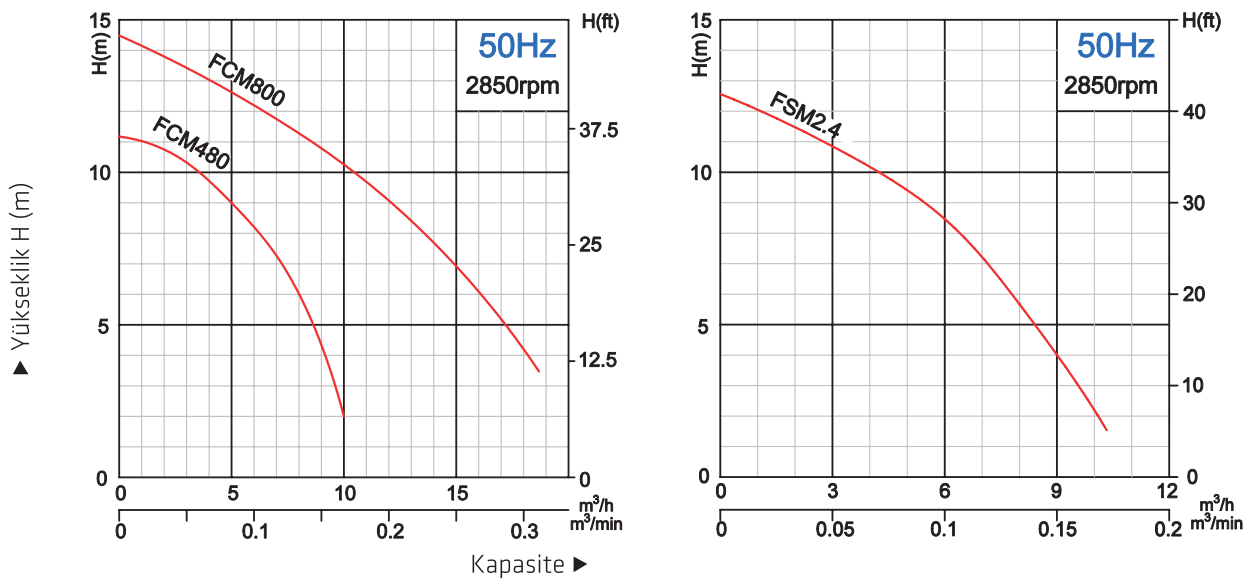
QNS Serisi Performans Eğrisi - QNS Series Performance Curve

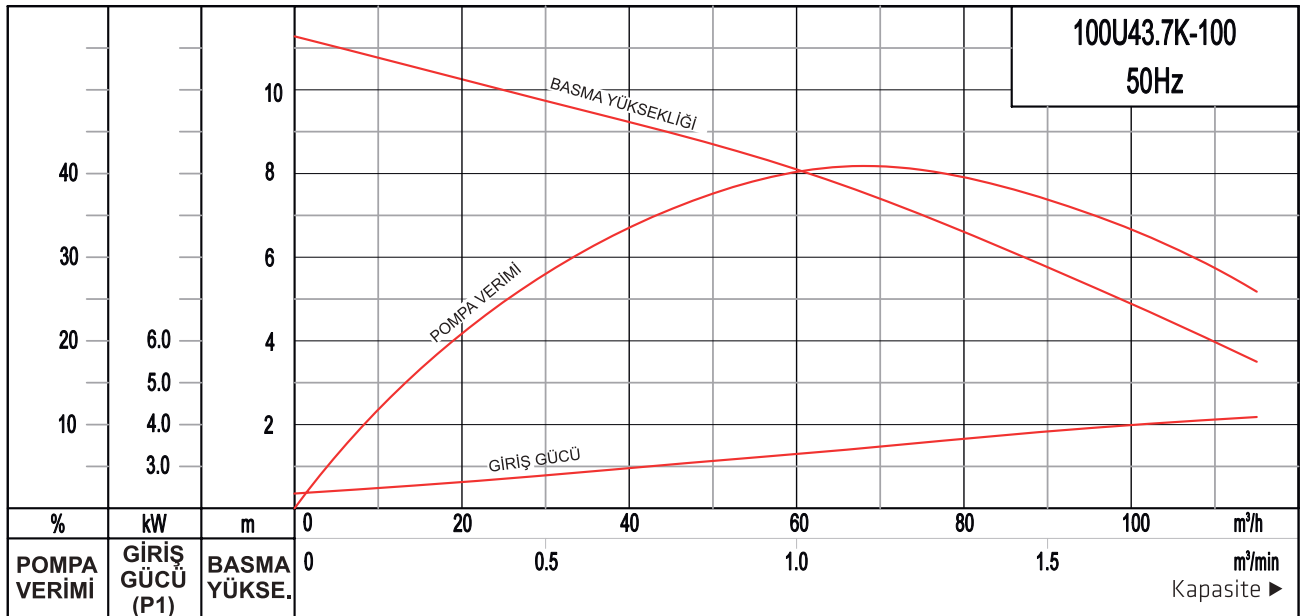
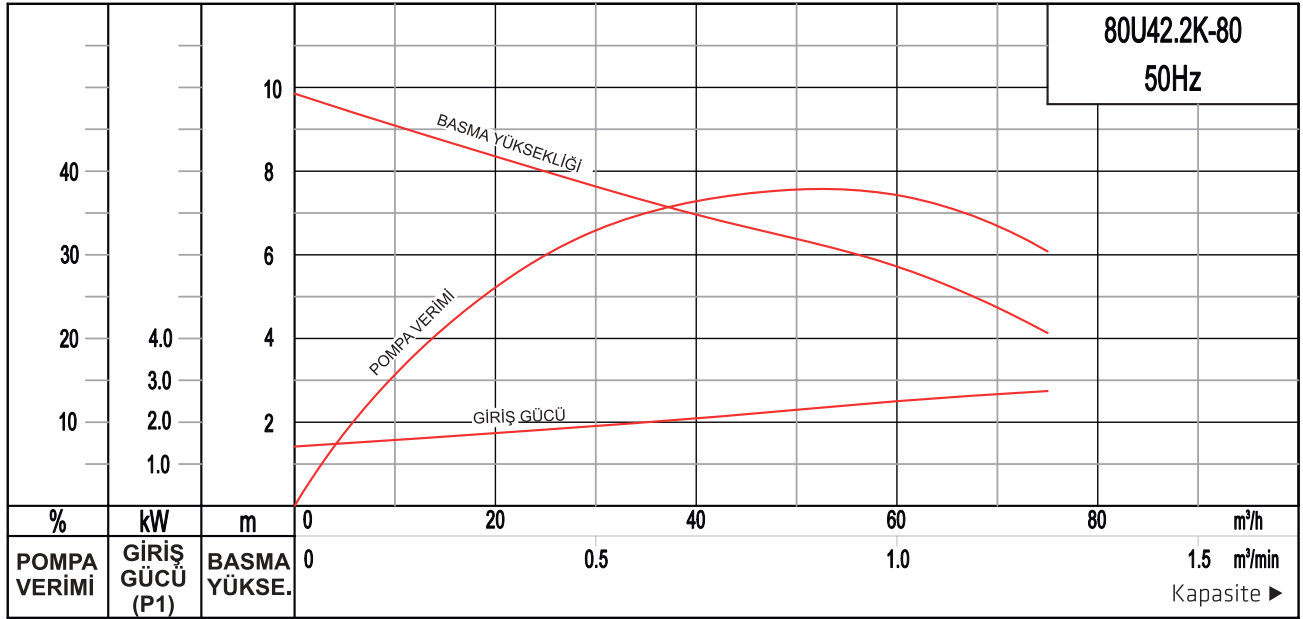
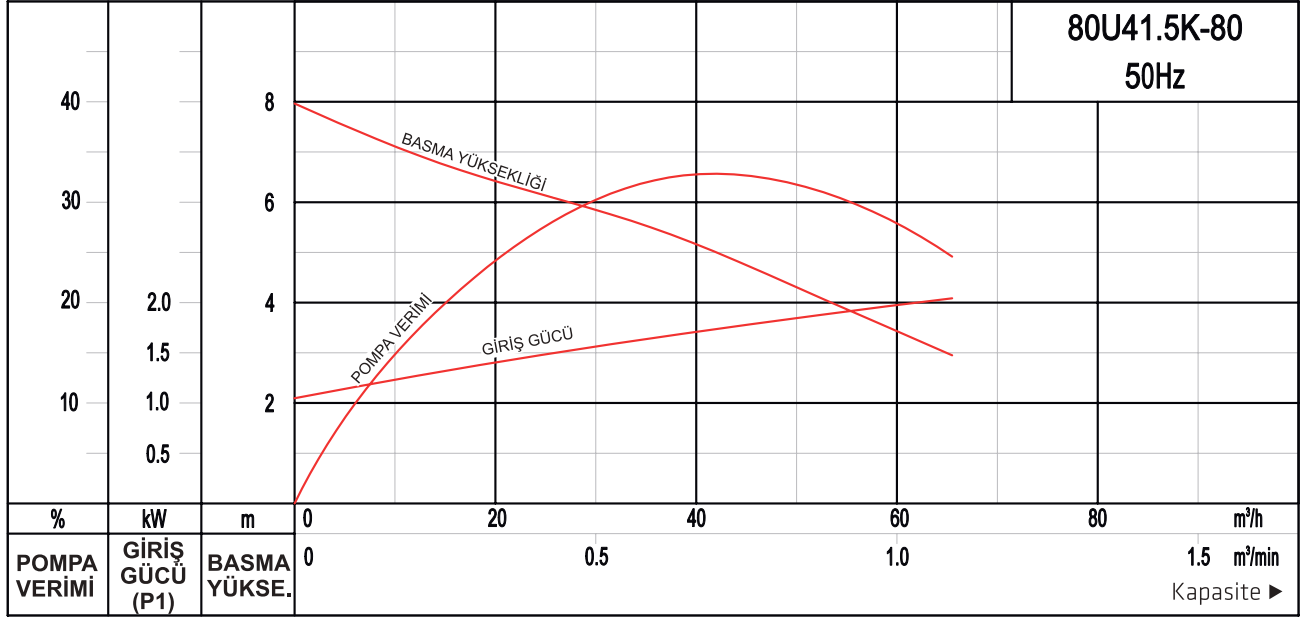


VH Serisi Performans Eğrisi - VH Series Performance Curve

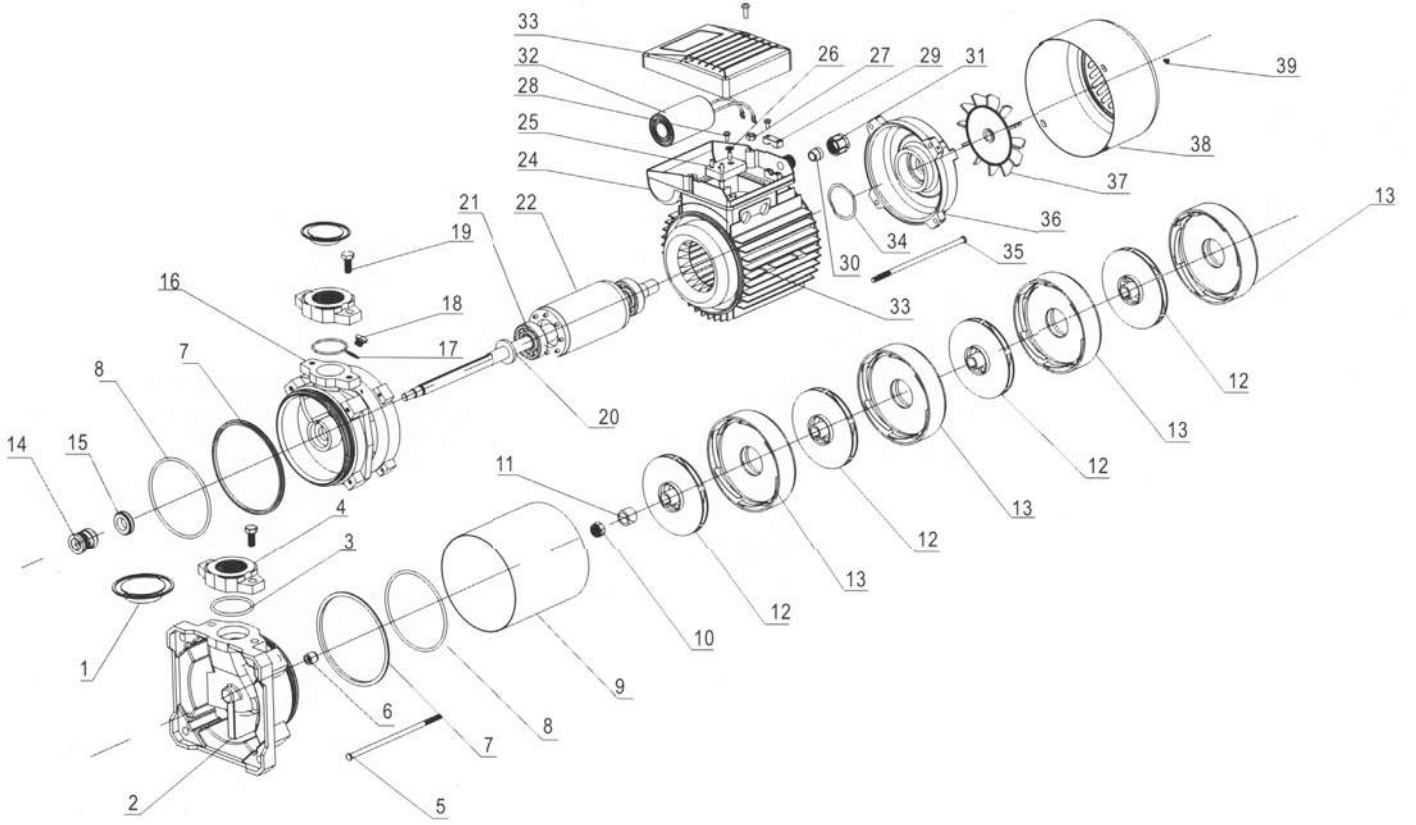


FC ve FS Serisi Performans Eğrileri - FC ve FS Series Performance Curves

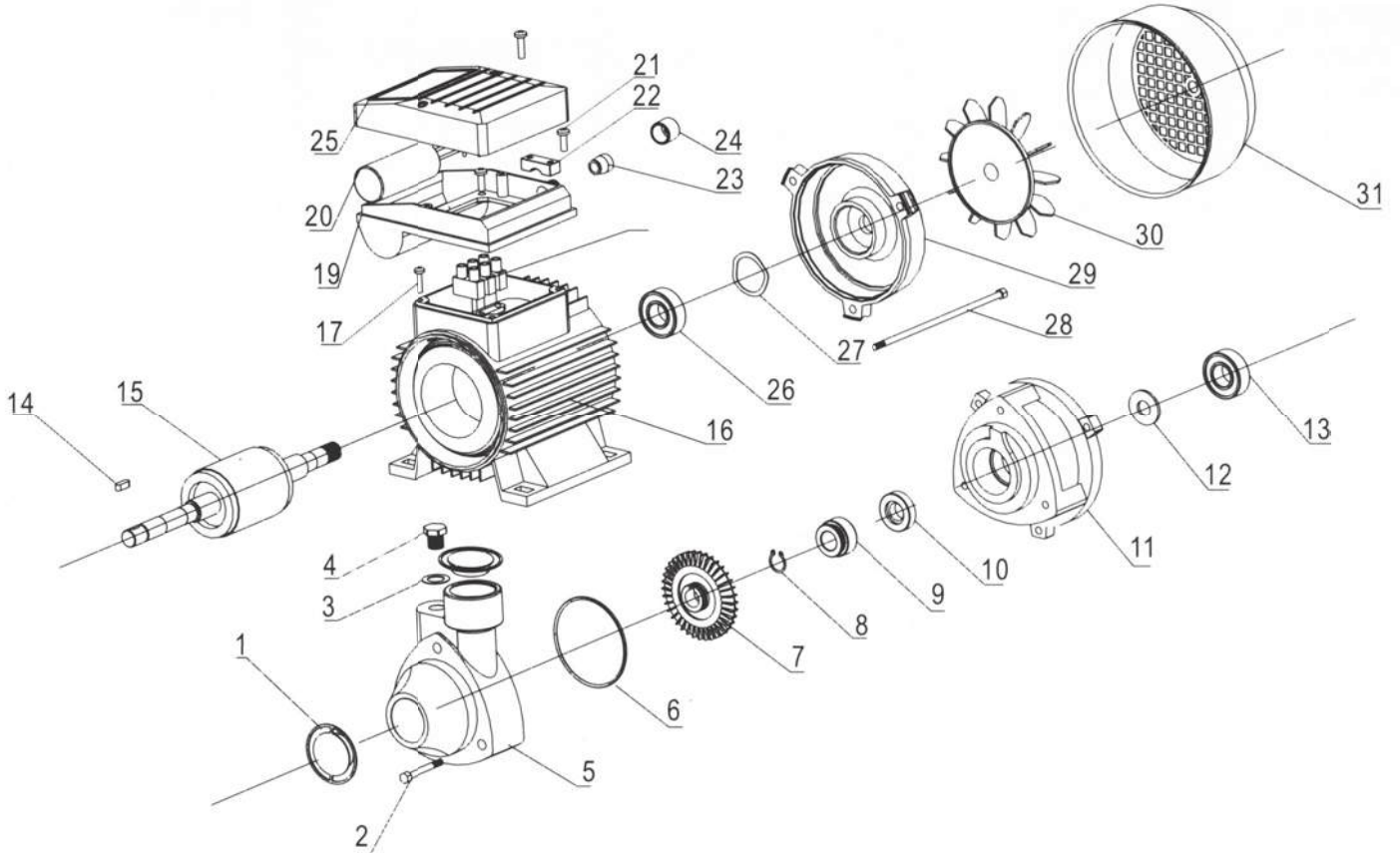




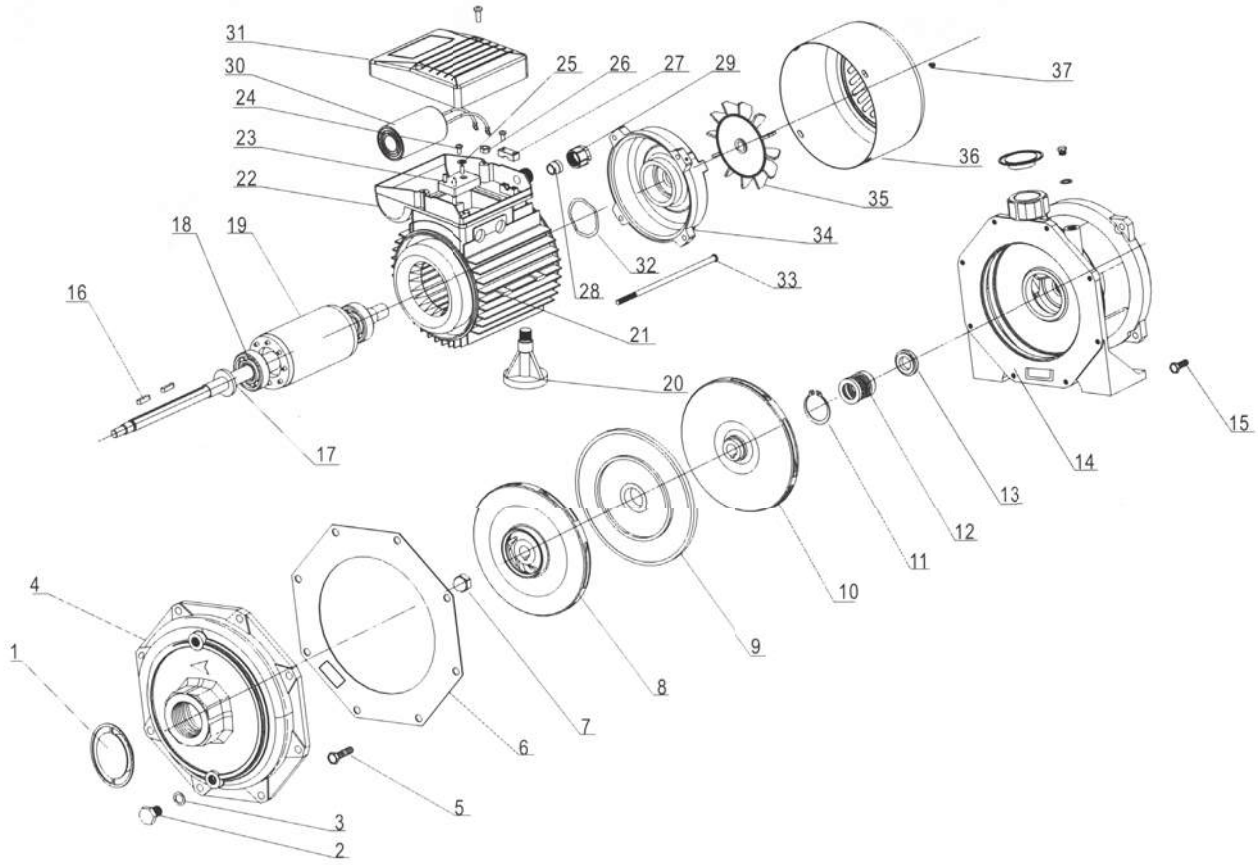
YMP - YMPV SERİSİ POMPA AÇILIMI



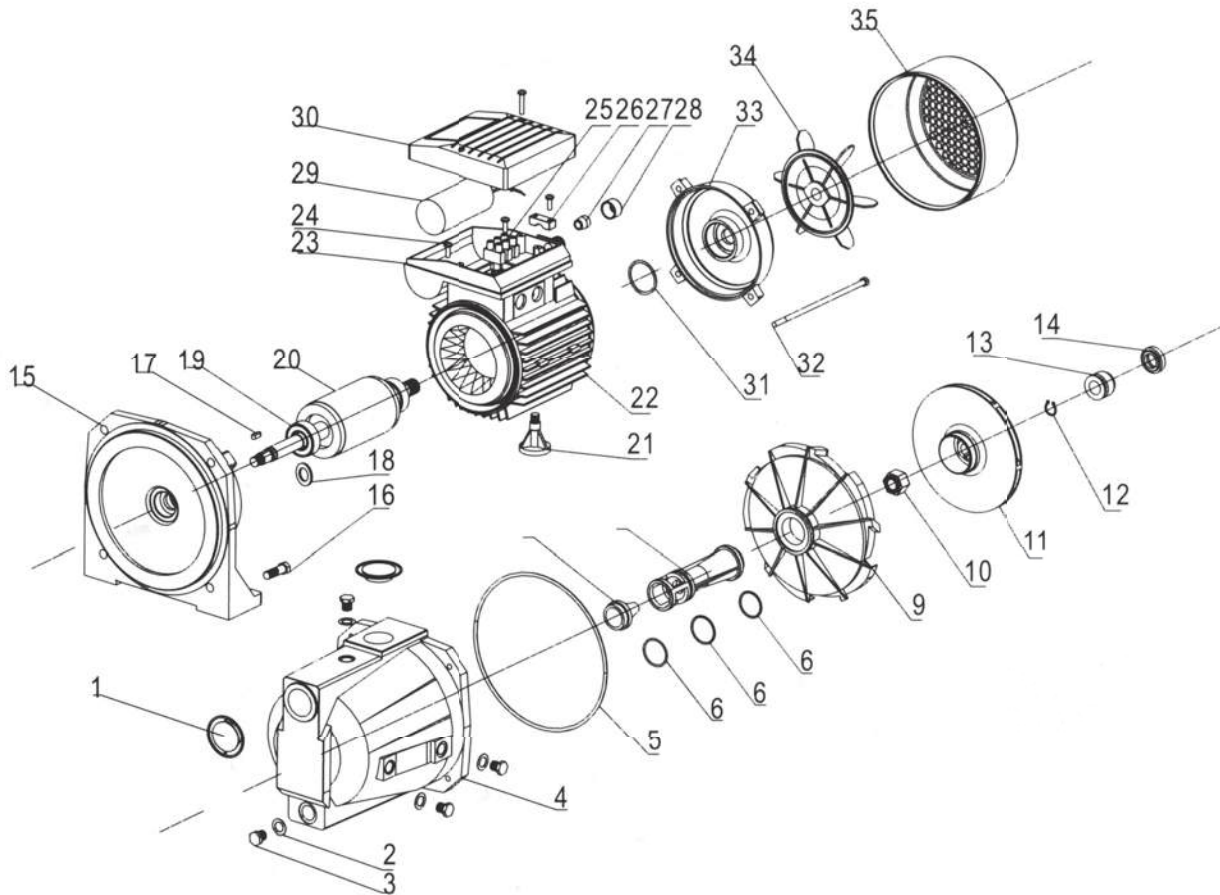
PM45 - IDB40 - PM50 - IDB70 SERİSİ POMPA AÇILIMI



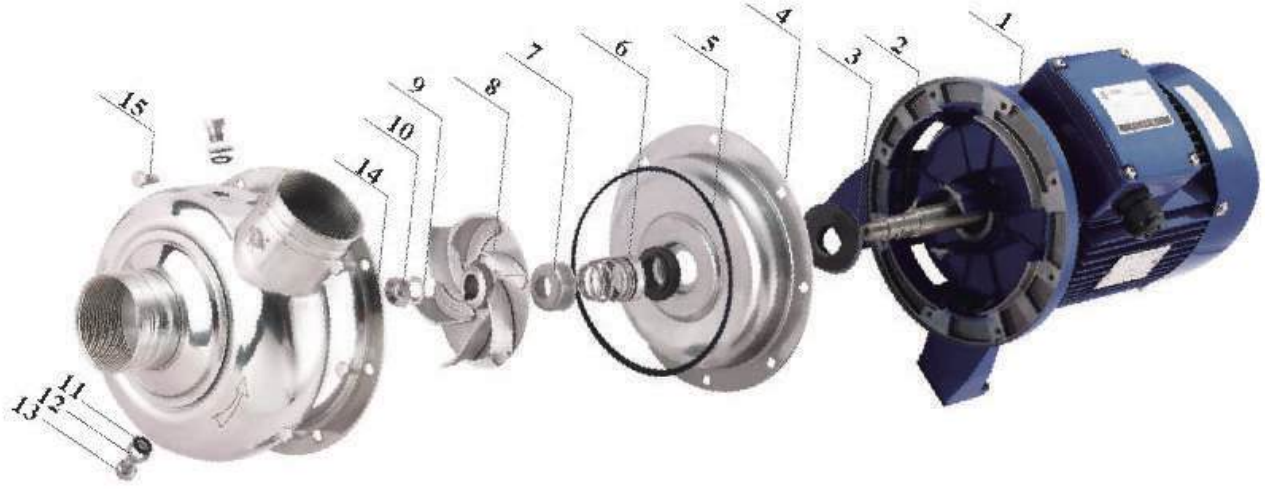
SCM2-52/55/60 - SERİSİ POMPA AÇILIMI



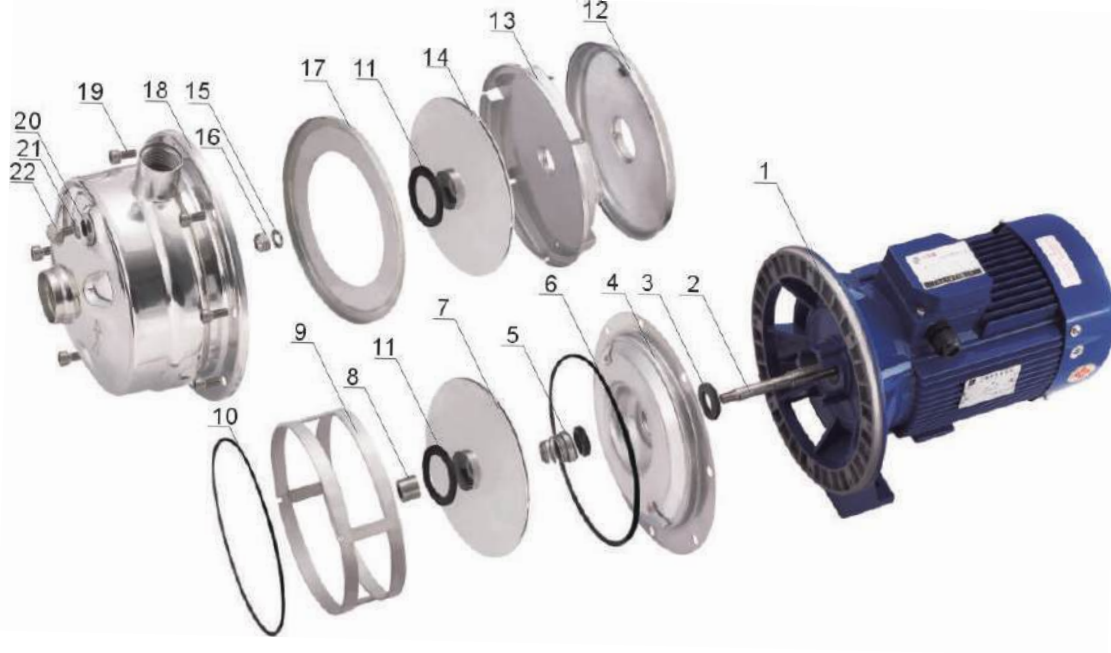
JCP50 - JET 150/200 - JET100B SERİSİ POMPA AÇILIMI



BK VE BB SERİSİ PASLANMAZ POMPA AÇILIMI



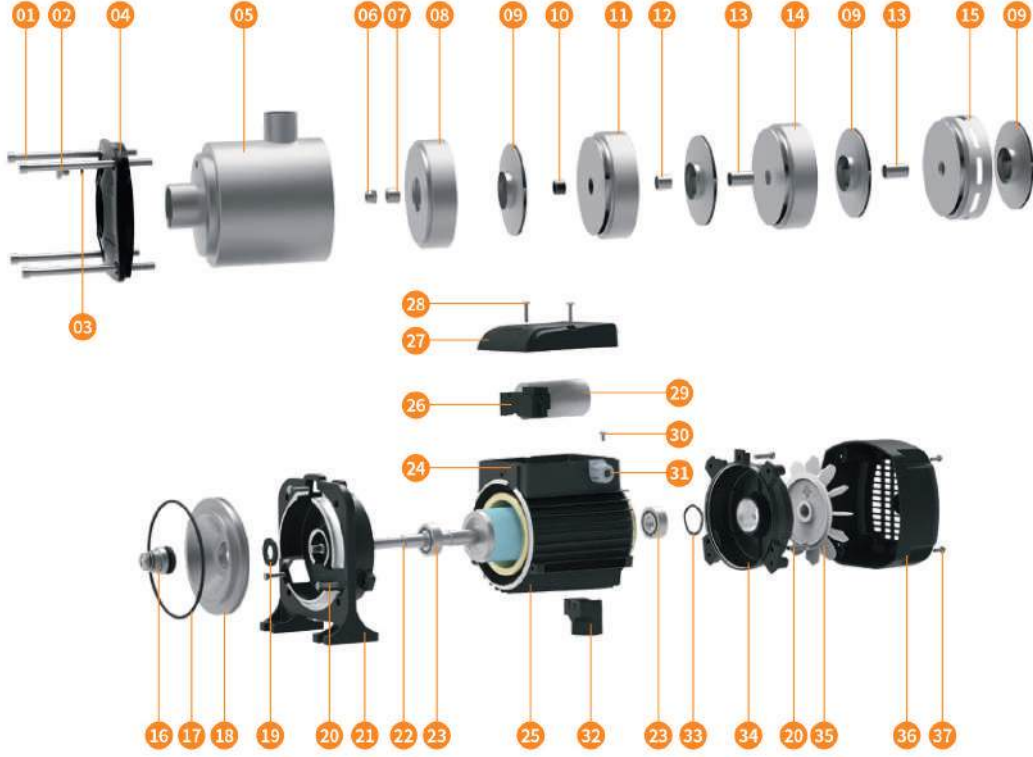
WB2 - SERİSİ PASLANMAZ POMPA AÇILIMI



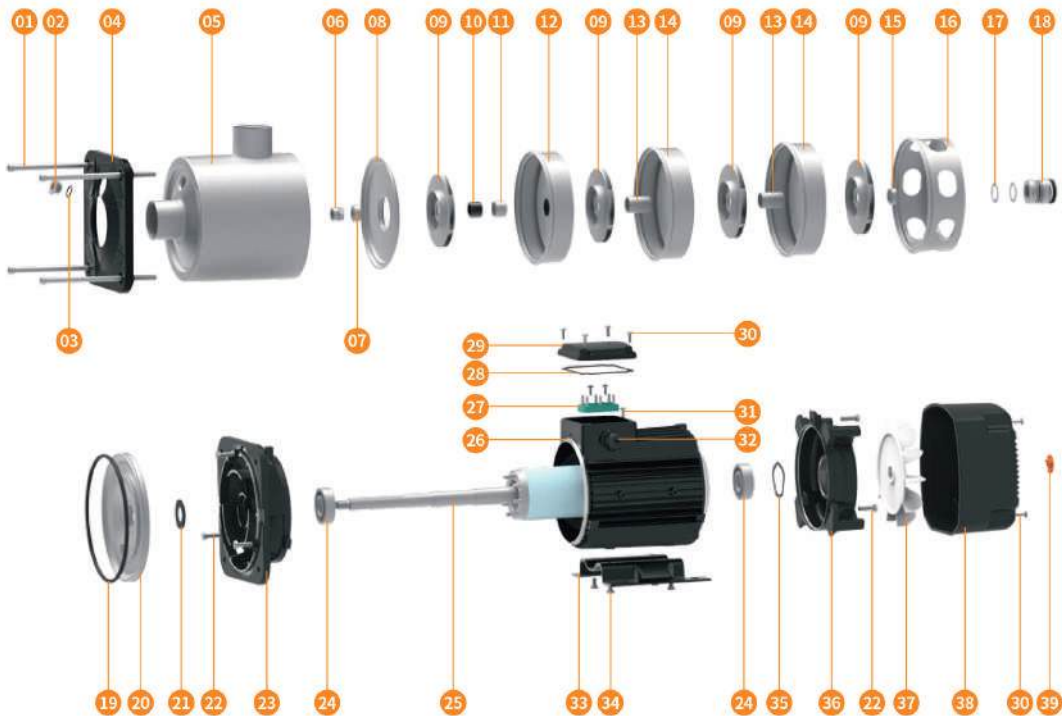
DW - SERİSİ PASLANMAZ POMPA AÇILIMI

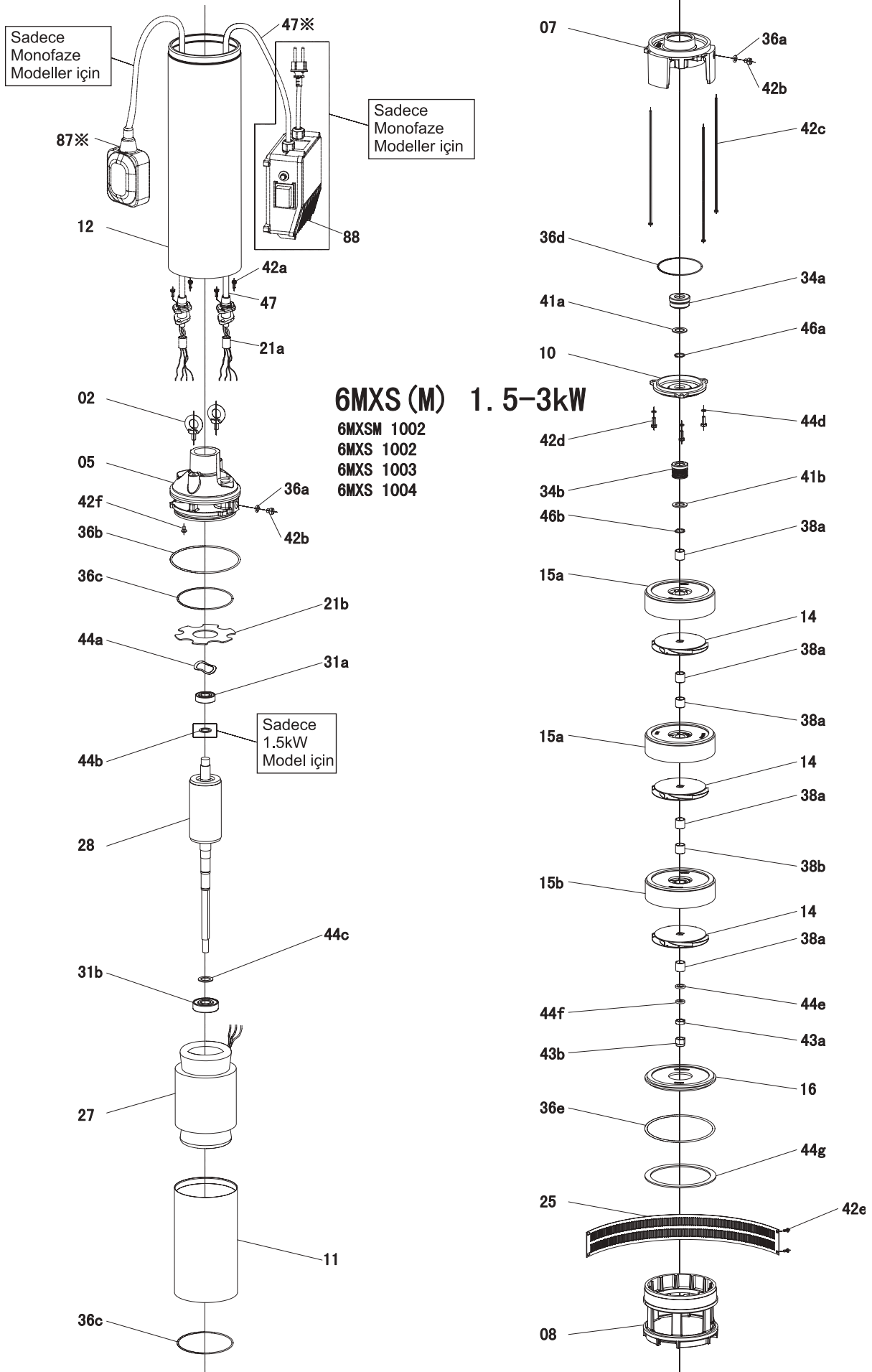


CHM2/4 Exploded View Of Main Component

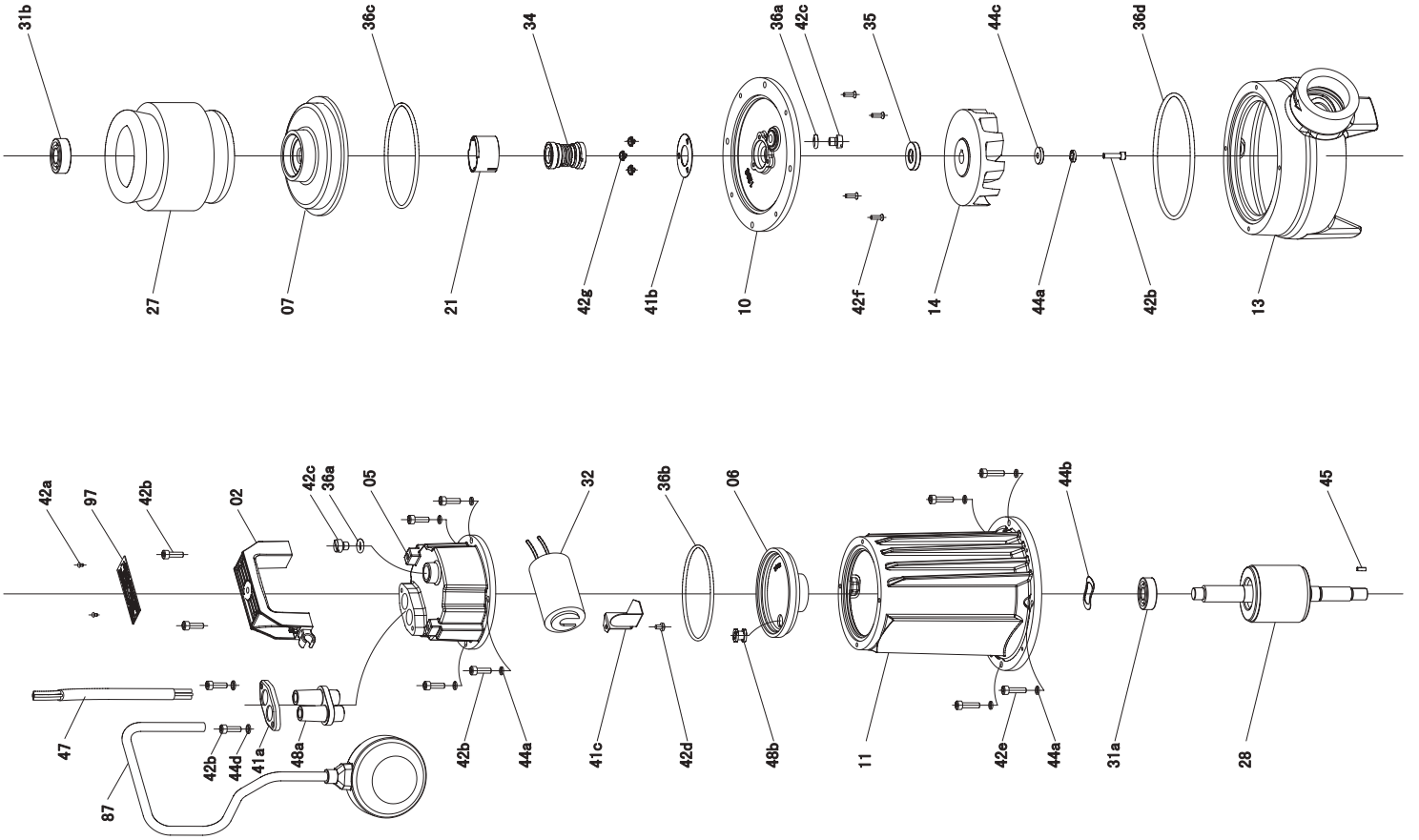


CHM8/12/16/20 Exploded View Of Main Component

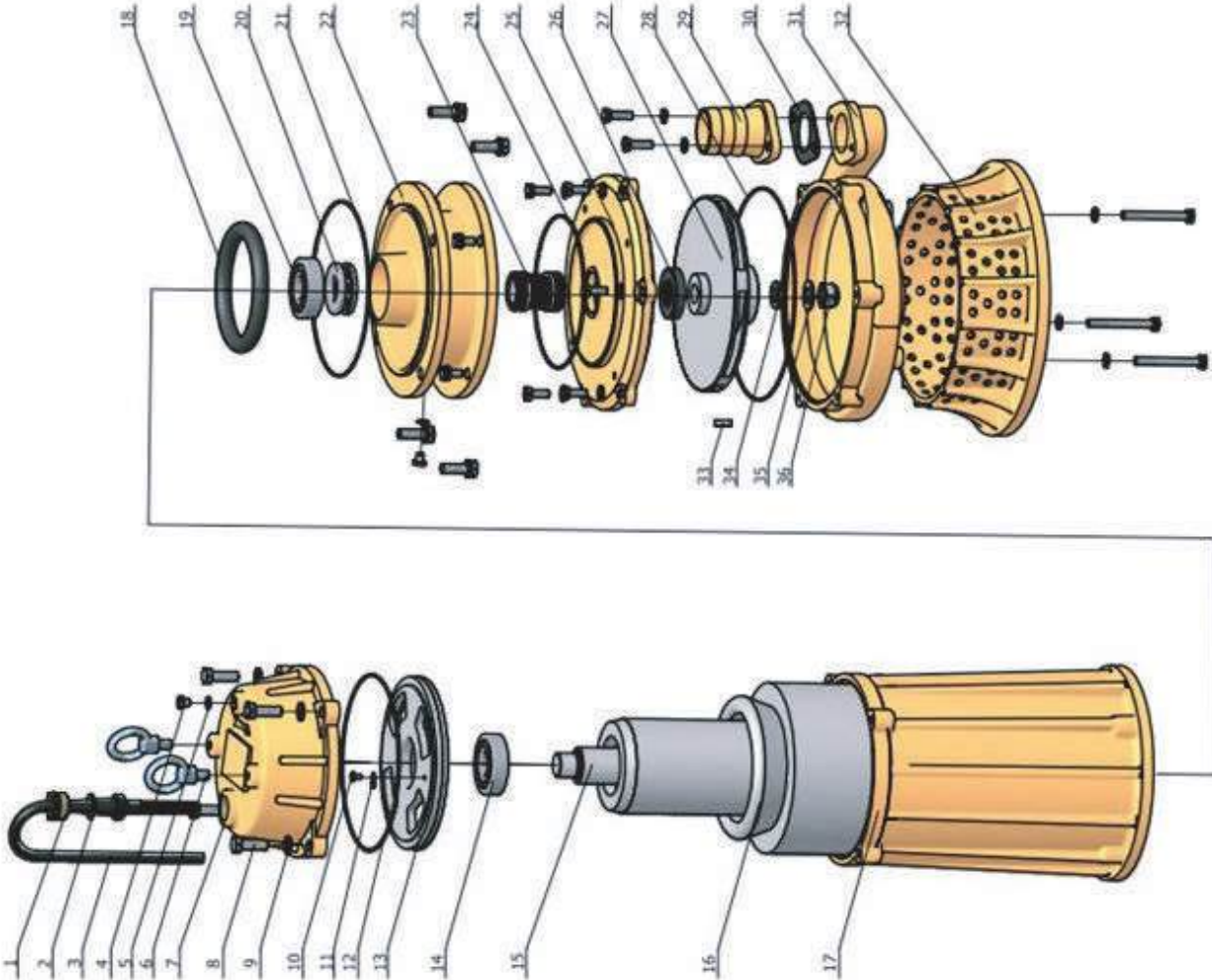


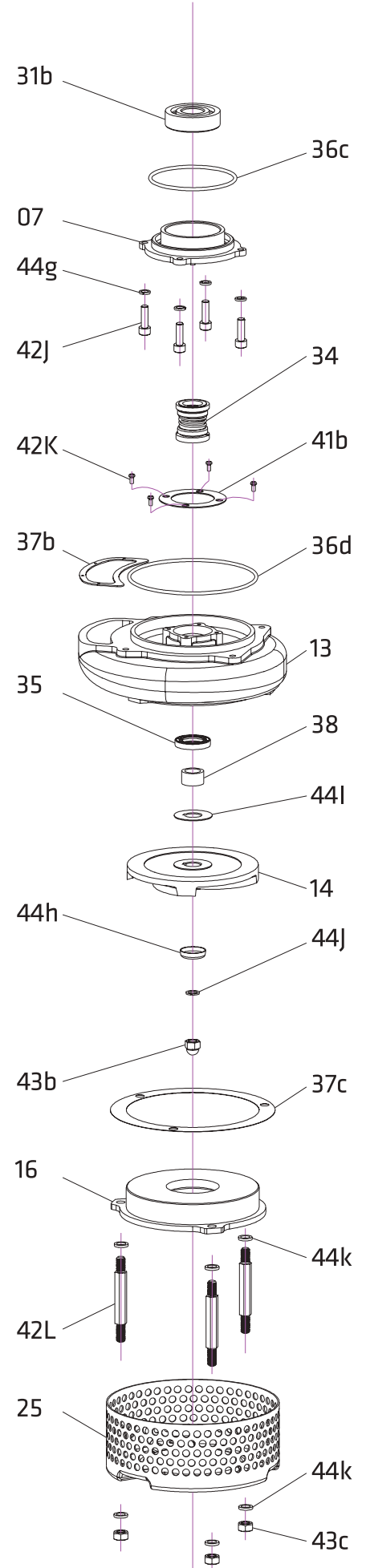
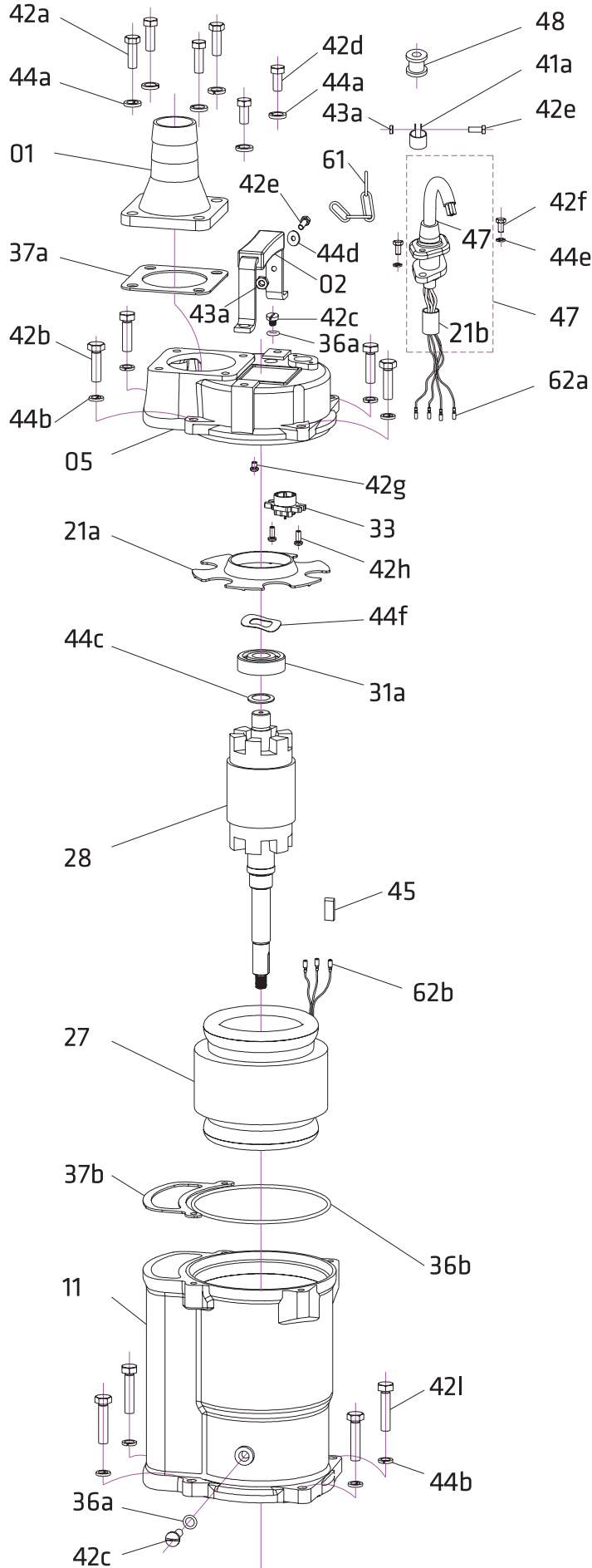


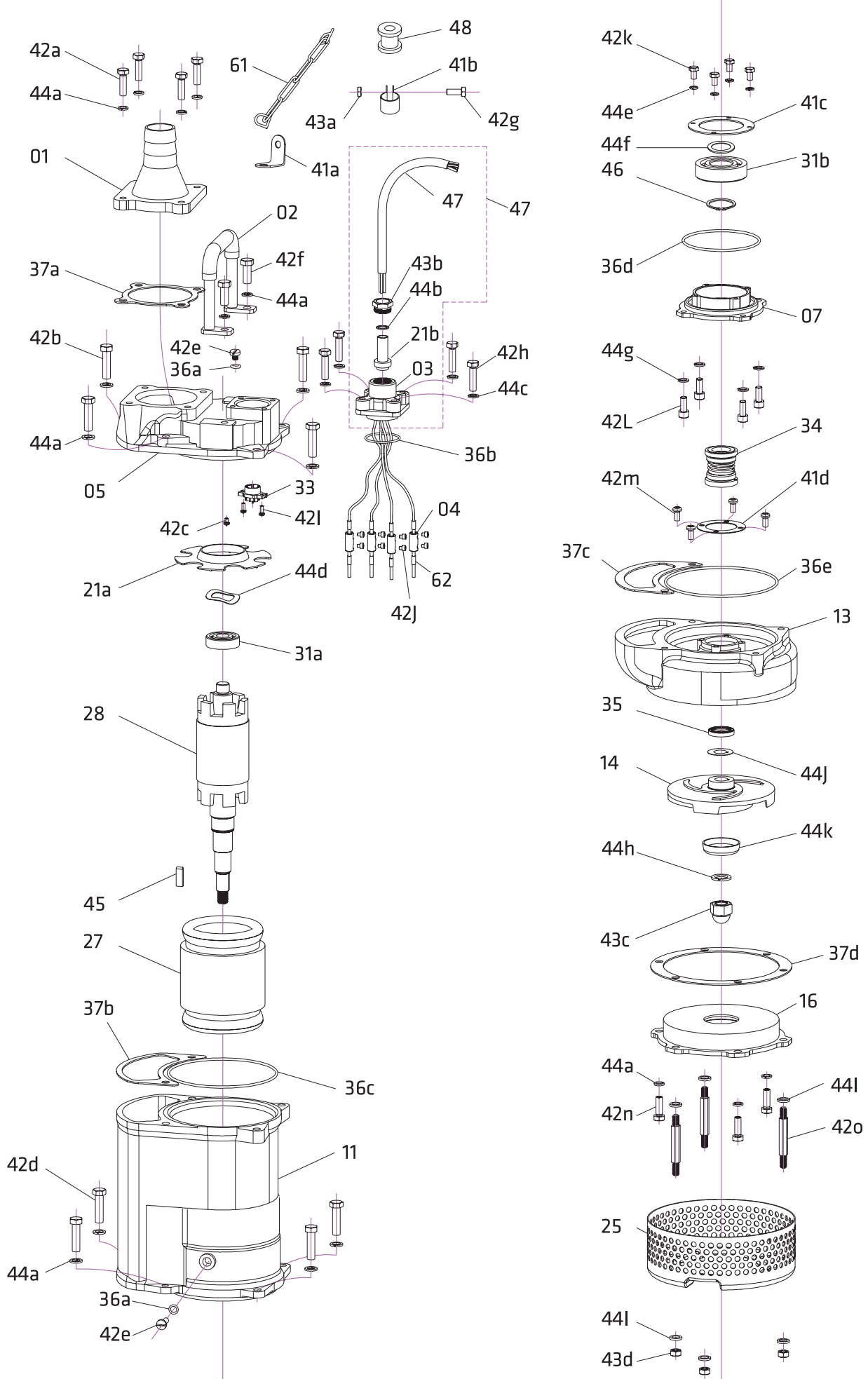
VH/M POMPA AÇILIMI

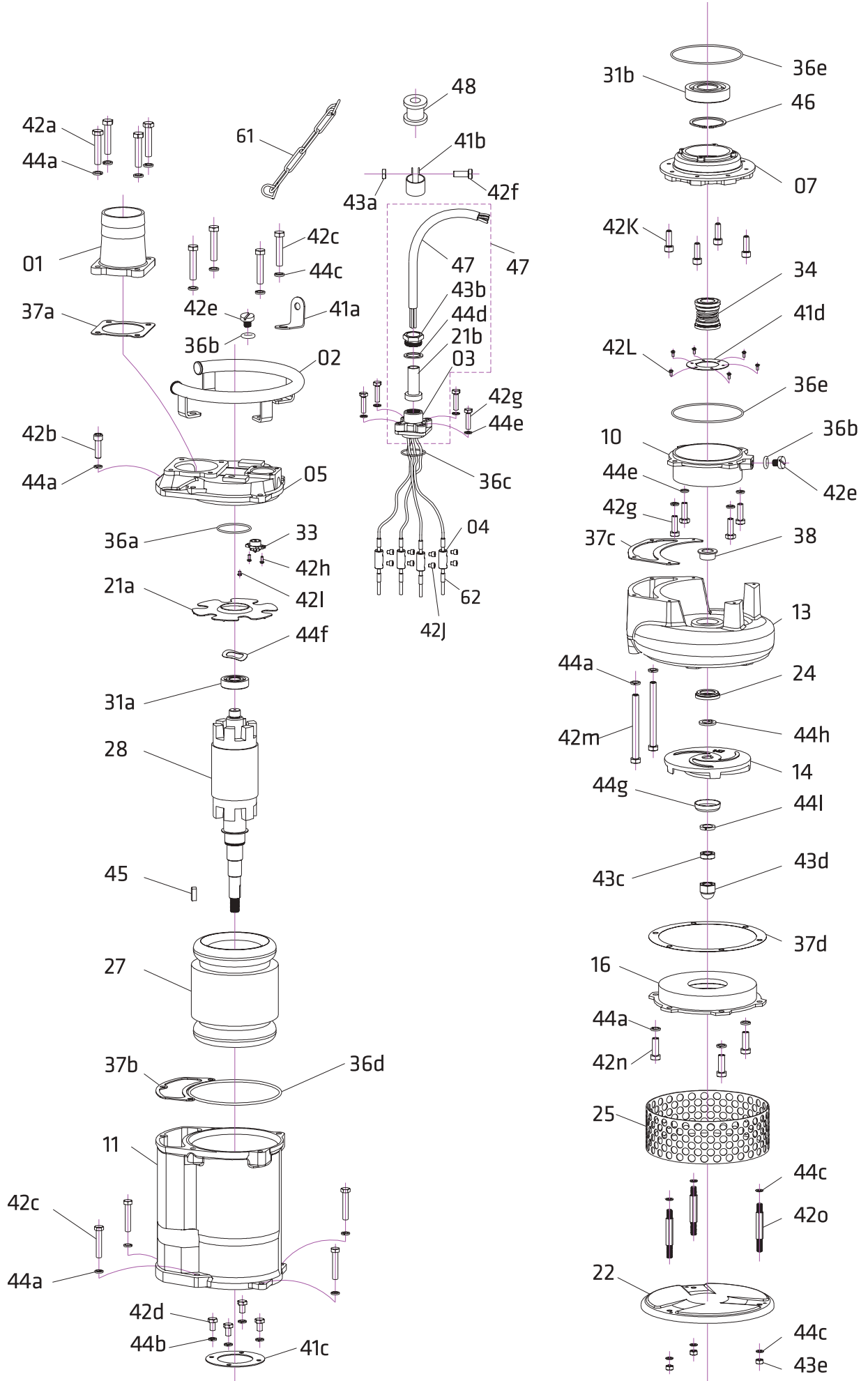


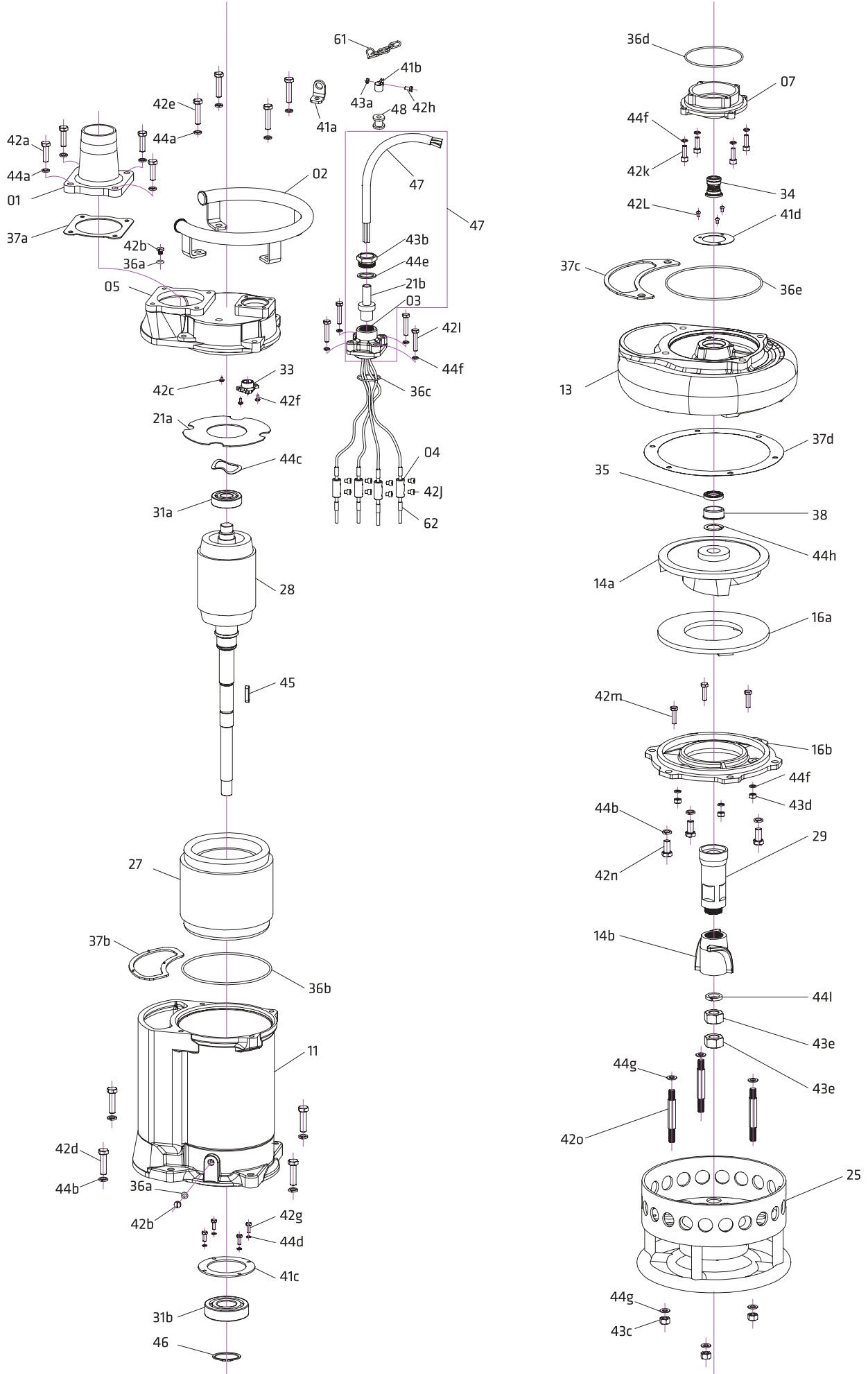
VQ/H POMPA AÇILIMI

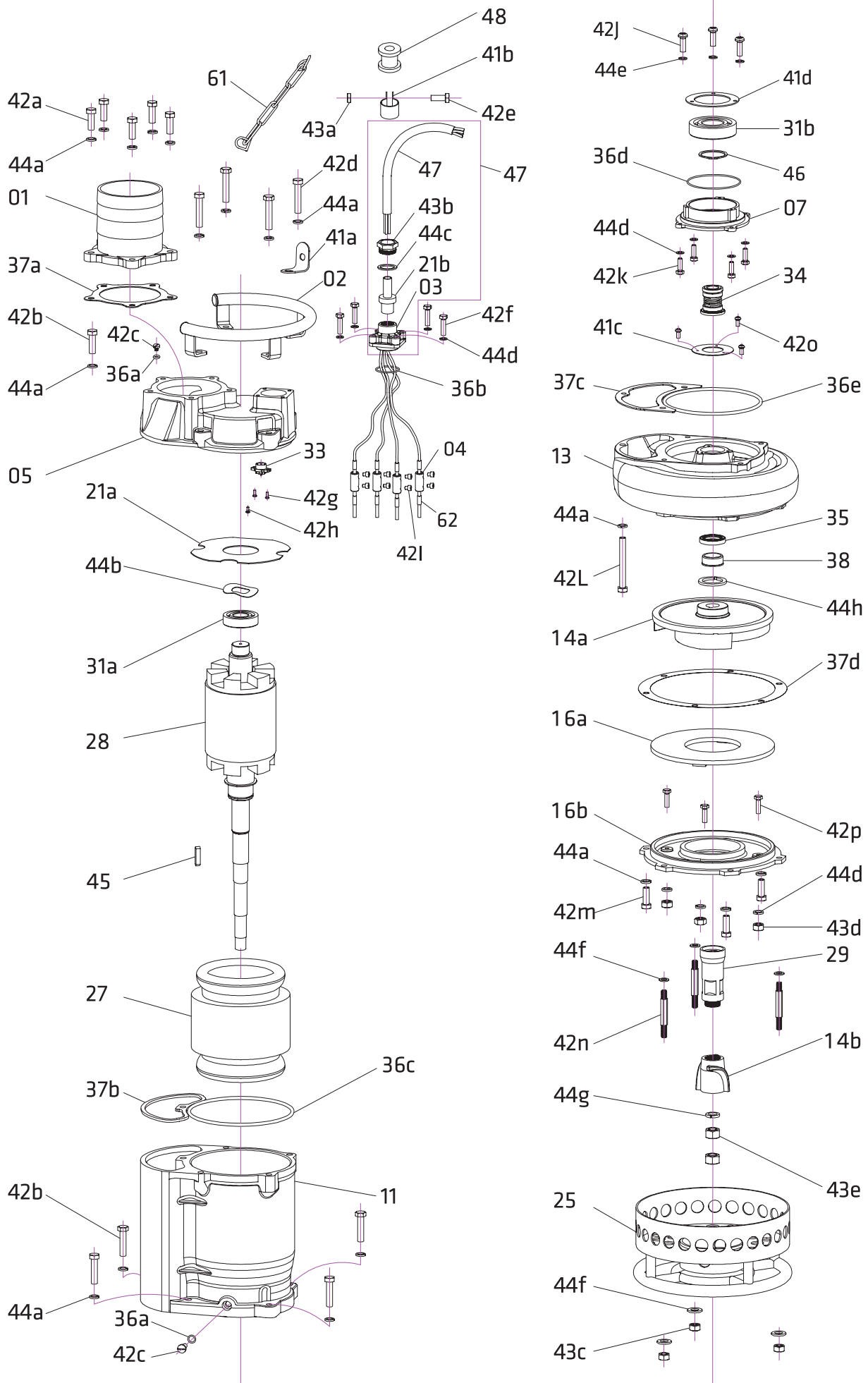


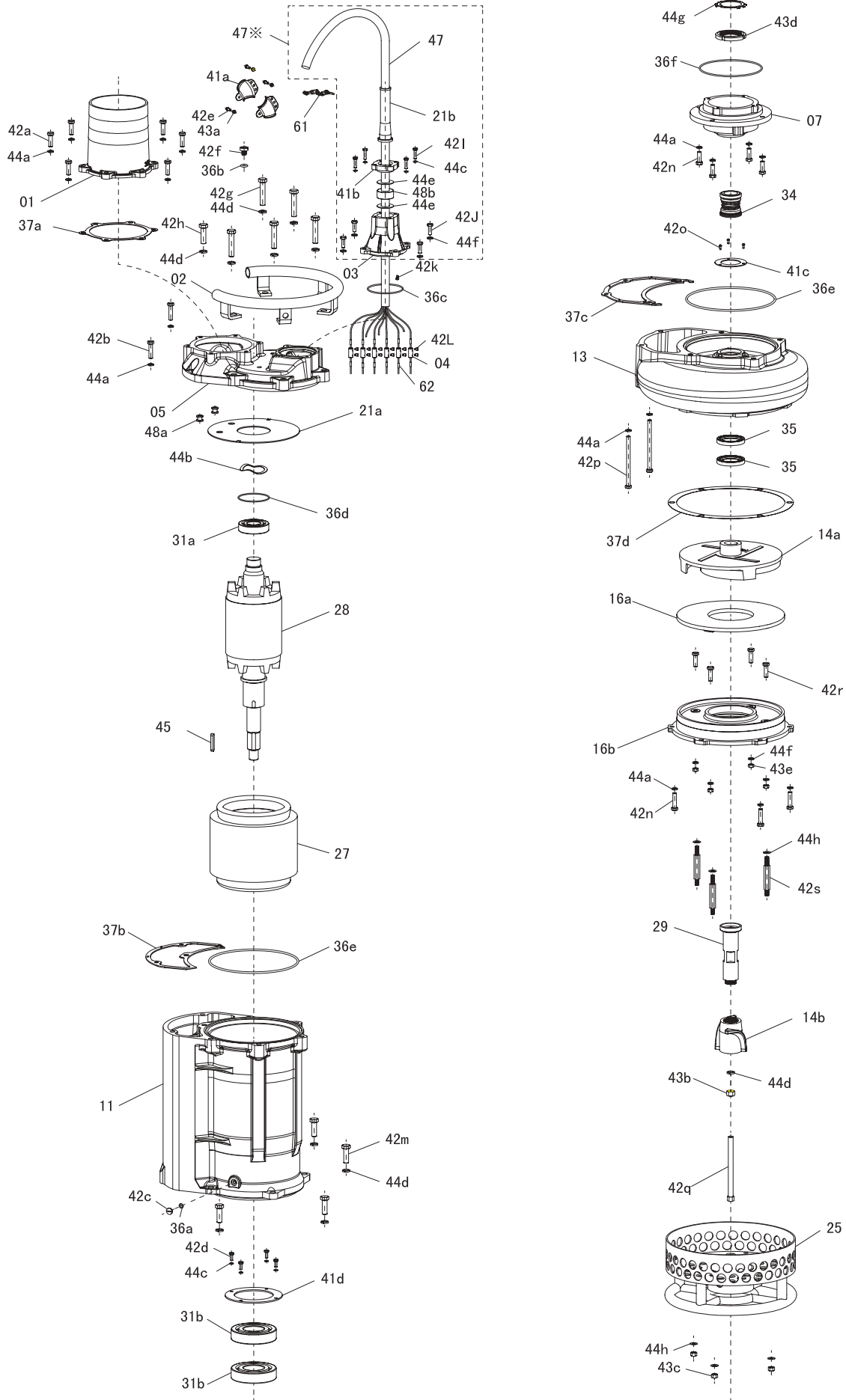


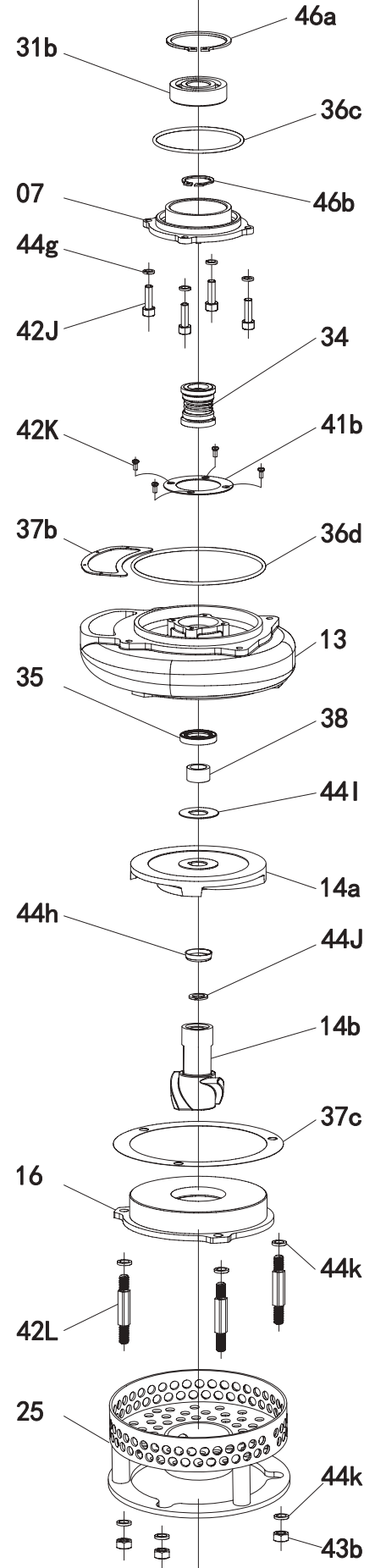
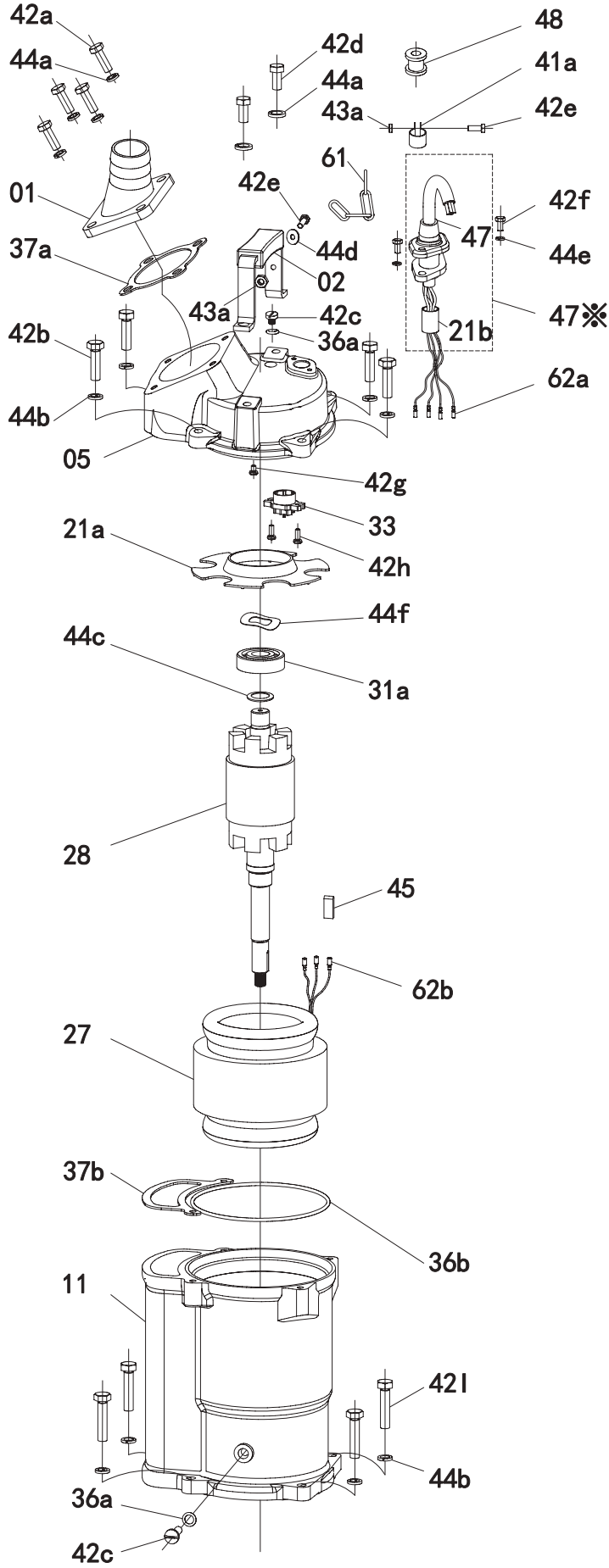


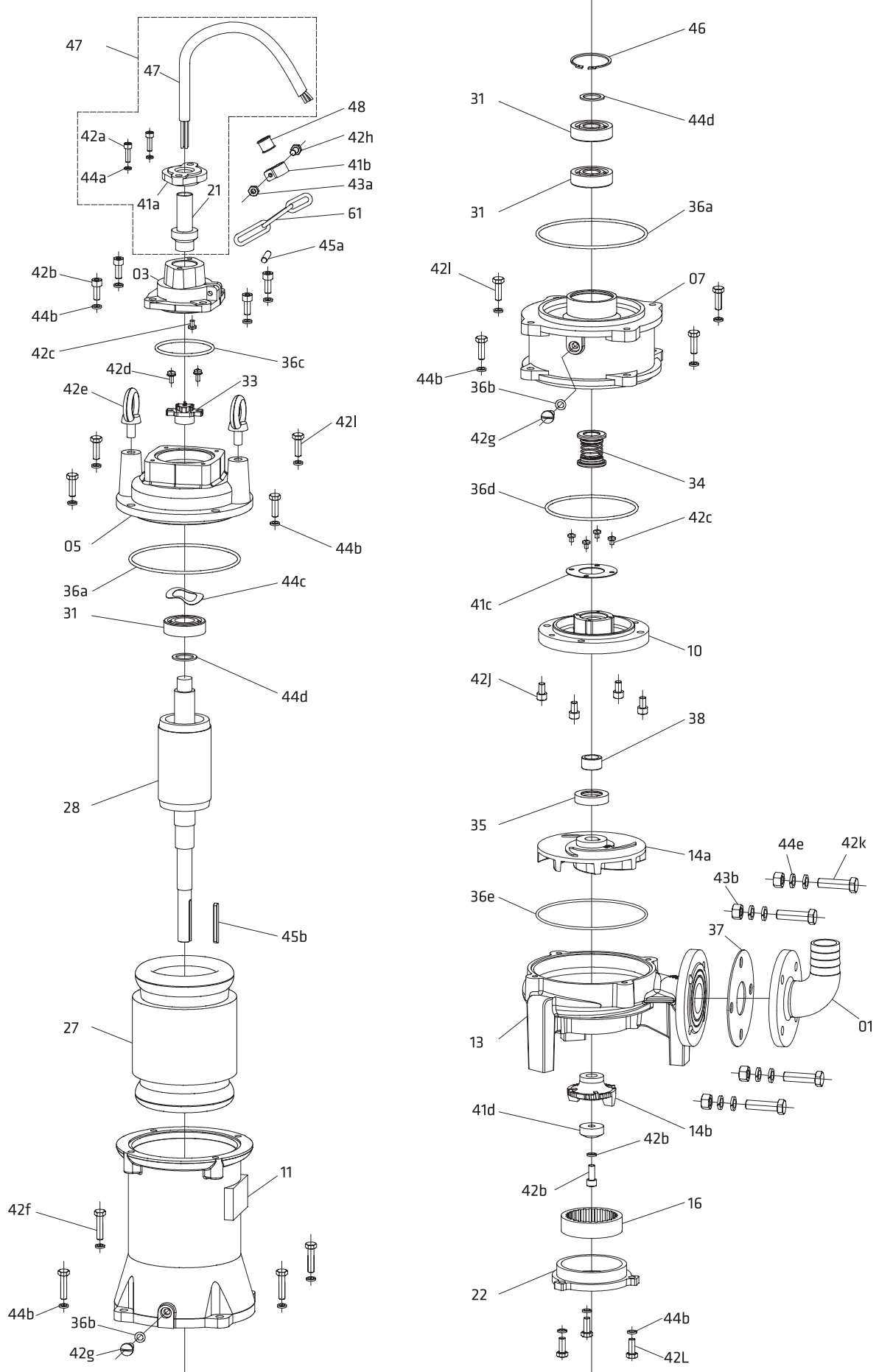


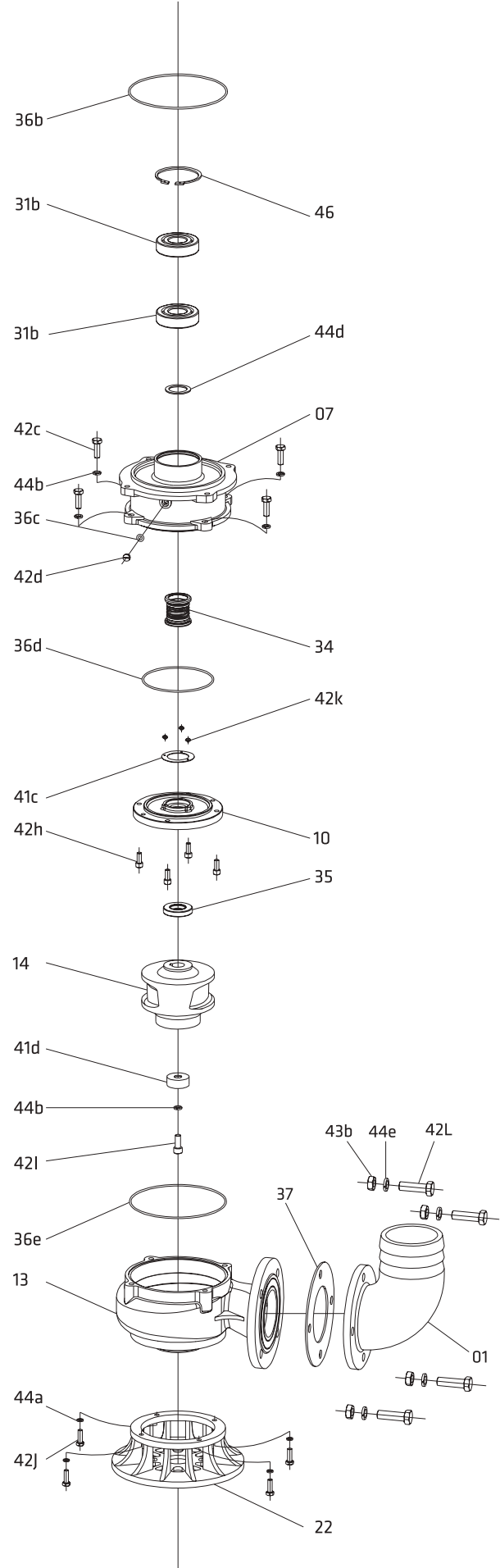
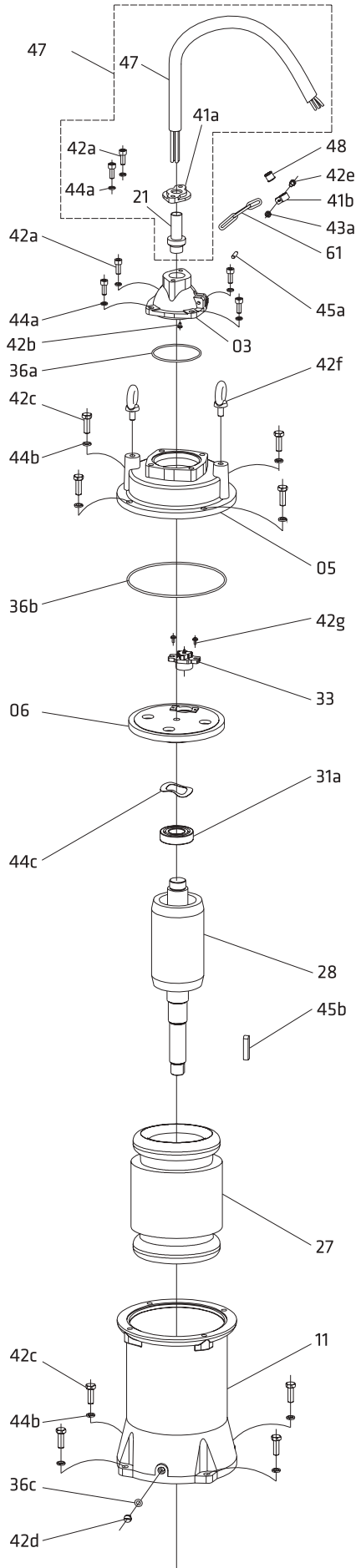












220V DİREKT KALKIŞLI POMPALAR İÇİN KABLO SEÇİM TABLOSU / Cable Selection Table for 220V Direct Start Pumps

Pompa Gücü Pump Power		Kablo Kesit Ölçüsü (mm ²) / Cable Cross Section Size (mm ²)												
Kw	HP	1.5	2.5	4	6	10	16	25	35	50	70	95	120	150
		Maksimum Kablo Uzunluğu (metre) / Maximum Cable Length (meter)												
0.37	0.5	80	130	-	-	-	-	-	-	-	-	-	-	-
0.55	0.75	55	90	140	-	-	-	-	-	-	-	-	-	-
0.75	1	40	80	105	160	-	-	-	-	-	-	-	-	-
1.1	1.5	30	50	75	115	190	-	-	-	-	-	-	-	-
1.5	2	20	35	60	90	145	235	-	-	-	-	-	-	-
2.2	3	-	30	50	70	120	185	-	-	-	-	-	-	-

380V DİREKT KALKIŞLI POMPALAR İÇİN KABLO SEÇİM TABLOSU / Cable Selection Table for 380V Direct Start Pumps

Pompa Gücü Pump Power		Kablo Kesit Ölçüsü (mm ²) / Cable Cross Section Size (mm ²)												
Kw	HP	1.5	2.5	4	6	10	16	25	35	50	70	95	120	150
		Maksimum Kablo Uzunluğu (metre) / Maximum Cable Length (meter)												
0.75	1	230	-	-	-	-	-	-	-	-	-	-	-	-
1.1	1.5	180	235	-	-	-	-	-	-	-	-	-	-	-
1.5	2	135	225	360	-	-	-	-	-	-	-	-	-	-
2.2	3	100	165	285	390	-	-	-	-	-	-	-	-	-
3	4	65	110	180	225	420	-	-	-	-	-	-	-	-
4	5.5	50	85	135	195	330	500	-	-	-	-	-	-	-
5.5	7.5	40	70	110	165	270	420	-	-	-	-	-	-	-
7.5	10	-	60	100	150	250	410	-	-	-	-	-	-	-
9.2	12.5	-	50	80	120	205	330	510	-	-	-	-	-	-
11	15	-	-	60	100	170	280	440	-	-	-	-	-	-

380V YILDIZ-ÜÇGEN KALKIŞLI POMPALAR İÇİN KABLO SEÇİM TABLOSU / Cable Selection Table for 380V Star-Delta Start Pumps

Pompa Gücü Pump Power		Kablo Kesit Ölçüsü (mm ²) / Cable Cross Section Size (mm ²)												
Kw	HP	1.5	2.5	4	6	10	16	25	35	50	70	95	120	150
		Maksimum Kablo Uzunluğu (metre) / Maximum Cable Length (meter)												
15	20	-	-	80	110	200	310	490	-	-	-	-	-	-
18.5	25	-	-	60	90	160	250	400	560	-	-	-	-	-
22	30	-	-	50	70	130	210	340	470	-	-	-	-	-
26	35	-	-	46	68	110	180	290	410	-	-	-	-	-
30	40	-	-	-	40	100	160	250	360	500	-	-	-	-
37	50	-	-	-	-	80	130	200	290	410	-	-	-	-
45	60	-	-	-	-	70	110	170	240	350	480	-	-	-
55	75	-	-	-	-	-	80	130	180	260	360	500	-	-
66	90	-	-	-	-	-	-	110	160	230	320	450	320	-
75	100	-	-	-	-	-	-	100	150	200	290	380	440	540
92	125	-	-	-	-	-	-	-	120	170	230	300	370	450
110	150	-	-	-	-	-	-	-	100	140	200	250	300	370
132	180	-	-	-	-	-	-	-	-	120	165	210	260	310
150	200	-	-	-	-	-	-	-	-	-	150	190	230	280

Su Borularındaki Sürtünme Kaybı Tablosu / Friction Loss Table in Water Pipes

Plastik Boru Dış Çapı Plastic Pipe Outer Diameter			25	32	40	50	63	75	90	110	140	160	200	225	280	
Plastik Boru Anma Çapı Plastic Pipe Nominal Diameter			20	25	32	40	50	65	80	100	125	150	175	200	250	
Metal Su Boruları Metal Water Pipes			¾"	1"	1¼"	1½"	2"	2½"	3"	4"	5"	6"	7"	8"	10"	
Akış Debisi Flow Rate			Düz Döküm Boruların Her 100 Metrede Sürtünmeden Dolayı Metre Kaybı Loss of Meters Due to Friction in Plain Cast Pipes Every 100 Meters													
m³/saat m³/hour	Litre/dakika Liter/minute	Litre/saniye Liter/second														
1.2	20	0.3	10.4	3.7	1	0.3										
1.5	25	0.4	15.8	5.7	1.5	0.5										
1.8	30	0.5	22.3	8	2.1	0.7										
2.1	35	0.6	29.8	10.8	2.8	0.9	0.3									
2.4	40	0.7	38.2	13.8	2.7	1.2	0.4									
3	50	0.8	58.2	21.1	8	1.8	0.6									
3.6	60	1	82	30	10.8	2.5	0.9									
4.2	70	1.2		40	13.9	3.3	1.1									
4.8	80	1.3		51.5	17.5	4.3	1.5									
5.4	90	1.5		65	21.4	5.4	1.8	0.5								
6	100	1.7		79	33	6.6	2.2	0.6								
7.5	125	2.1			47	10	3.4	0.9								
9	150	2.5			63	14.2	4.7	1.2	0.4							
10.5	175	2.9			82	19	6.3	1.6	0.6							
12	200	3.3				24.5	8.1	2.1	0.7							
15	250	4.2				37.5	12.3	3.2	1.1	0.4						
18	300	5				53	17.3	4.5	1.6	0.5						
24	400	6.7					29.5	7.8	2.7	0.9						
30	500	8.3					44.8	12	4.1	1.4	0.5					
36	600	10						16.9	5.8	1.9	0.7					
42	700	11.7						22.6	7.8	2.6	0.9					
48	800	13.3						29	10	3.4	1.2	0.4				
54	900	15						36	12.5	4.2	1.5	0.5				
60	1000	16.7							15.2	5.1	1.8	0.7				
75	1250	20.8							23	7.9	2.7	1	0.5			
90	1500	25							32.6	11.2	3.8	1.4	0.7			
105	1750	29.2								15	5	1.9	0.9	0.5		
120	2000	33.3								19.4	6.5	2.4	1.2	0.6		
150	2500	41.7								30	9.8	3.8	1.8	0.9		
180	3000	50									13.8	5.3	2.5	1.3		
240	4000	66.7									23.8	9.1	4.4	2.2	0.7	
300	5000	83.3										13.9	6.6	3.3	1.1	
360	6000	100										20	9.5	4.7	1.6	
420	7000	116.7											12.8	6.4	2.1	
480	8000	133.3												21	10.5	3.5

Su Borularındaki Sürtünme Kaybı Tablosu / Friction Loss Table in Water Pipes

Gerekli Basma Yüksekliği Required Head Rate		Gerekli Akış Debisi Required Flow Rate							
Kat Sayısı Number of Floors	Basma Yüksekliği Head (mSS)	Daire Sayısı Number of Flats	Akış Debisi Flow Rate (m ³ /h)	Daire Sayısı Number of Flats	Akış Debisi Flow Rate (m ³ /h)	Daire Sayısı Number of Flats	Akış Debisi Flow Rate (m ³ /h)	Daire Sayısı Number of Flats	Akış Debisi Flow Rate (m ³ /h)
1. Kat	18.6	1	0.4	26	5.8	51	9.8	76	14.6
2. Kat	22.2	2	0.8	27	6	52	10	77	14.8
3. Kat	25.8	3	1.3	28	6.3	53	10.2	78	15
4. Kat	29.4	4	1.7	29	6.5	54	10.4	79	15.2
5. Kat	33	5	1.4	30	6.7	55	10.6	80	15.4
6. Kat	36.6	6	1.7	31	6.9	56	10.8	81	15.6
7. Kat	40.2	7	2	32	7.2	57	10.9	82	15.7
8. Kat	43.8	8	2.3	33	7.4	58	11.1	83	15.9
9. Kat	47.4	9	2.6	34	7.6	59	11.3	84	16.1
10. Kat	51	10	2.9	35	7.8	60	11.5	85	16.3
11. Kat	54.6	11	2.8	36	8.1	61	11.7	86	16.5
12. Kat	58.2	12	3.1	37	8.3	62	11.9	87	16.7
13. Kat	61.8	13	3.3	38	8.5	63	12.1	88	16.9
14. Kat	65.4	14	3.6	39	8.7	64	12.3	89	17.1
15. Kat	69	15	3.8	40	9	65	12.5	90	17.3
16. Kat	72.6	16	4.1	41	9.2	66	12.7	91	17.5
17. Kat	76.2	17	4.4	42	9.4	67	12.9	92	17.7
18. Kat	79.8	18	4.6	43	9.6	68	13.1	93	17.9
19. Kat	83.4	19	4.9	44	9.9	69	13.2	94	18
20. Kat	87	20	5.1	45	10.1	70	13.4	95	18.2
21. Kat	90.6	21	4.7	46	10.3	71	13.6	96	18.4
22. Kat	94.2	22	4.9	47	10.5	72	13.8	97	18.6
23. Kat	97.8	23	5.2	48	10.8	73	14	98	18.8
24. Kat	101.4	24	5.4	49	11	74	14.2	99	19
25. Kat	105	25	5.6	50	11.2	75	14.4	100	19.2

GARANTİ KAPSAMI ve KOŞULLARI

Ürünlerimiz 2 yıl Süresince "İMALAT HATASINA" karşı garanti kapsamındadır.

GARANTİ KAPSAMI DIŞINDA KALAN DURUMLAR

- Nakliye sırasında ve/veya malın depodan sevk edildikten sonra oluşan hasarlar,
- Sarsıntı, taşıma, fiziki çarpmalar, çevre şartları, kimyasal etkenlerden kaynaklanan hasar ve arızalar,
- Hatalı montaj, işletmeye alma, kullanma ve bakım talimatlarının yanlış ve eksik yapılması veya uygulanması sonucunda oluşacak hasar ve arızalar,
- Yapılacak işe uygun olmayan, hatalı ve yanlış pompa seçiminden kaynaklı arızalar,
- Pano kullanılması gereken durumlarda kullanılmaması ve uygun pano seçilmemesinden dolayı oluşacak hasarlar,
- Daldırma derinliği, uygun çalışma şartları ve koşullarına uyulmadığı durumlarda oluşabilecek arızalar,
- 220 V veya 380 V olması gereken şebeke voltajının, $\pm\%5$ üzerinde düşmesi ya da artması, faz kesilmesi ve fazlar arasındaki voltaj dengesizliklerinden kaynaklanan hasar ve arızalar,
- Hatalı elektrik tesisatından kaynaklanan arızalar,
- Pompaların kuru çalıştırılmasından kaynaklanan hasar ve arızalar,
- Kullanıma bağlı olarak aşınan parçalar ve kullanıma bağlı olarak eskiyen, yıpranan, kirlenme nedeniyle işlevini yitiren parçalar ve bu parçaların işlevlerini yitirmesi nedeniyle oluşan hasar ve arızalar
- Aşırı nemli, bakımsız, iyi havalanmayan pis ortamlara yerleştirilmiş pompa, pano ve hidroforlarda ortaya çıkan hasar ve arızalar,
- Santrifüj pompa ve hidroforlarda emiş hattının daraltılması veya doğru ve usulüne uygun yapılmaması nedeniyle oluşabilecek arıza ve şikayetler,
- Uygun su sıcaklığında çalıştırılmayan pompalar,
- Aşırı soğuk veya dondan dolayı pompa gövdesi veya ara parçasında, oluşacak hasar ve arızalar,
- Motor yanmaları.

İADE ŞARTLARI ve KOŞULLARI

- Arızalı ürünlerin iadesi kabul edilmez. Arızalı ürünle beraber gönderilen iade faturası tarafınıza tekrar gönderilecektir.
- Ürün iade gönderilmeden önce, hangi kargo veya ambar firması ile gönderileceği, iade edilme sebebi, ürün modeli ve ürün sayısı gibi bilgilerin yazılı olarak, tarafımıza faks veya e-mail yoluyla bildirilmesi gerekir. Onay verildikten sonra gönderici peşin ödemeli olarak gönderilebilir.
- Ürünlerin gönderim ücreti gönderici tarafından karşılanır. Gönderim ücreti ödenmeden gönderilen iade ürünler tarafımızca teslim alınmayacaktır.
- Ambalajı hasar görmüş, taşımadan dolayı hasar oluşmuş boyasında aşınma veya dış yüzeylerde hasar bulunan ürünlerin iadesi kabul edilmez.
- Kullanılmış ürünler kesinlikle iade alınmaz.
- Problemsiz ürünlerin iadesi tarafımızca uygun görüldüğü takdirde fatura tarihinden itibaren 30 günü geçmemek şartıyla kabul edilir. 30 günden sonraki iadelerde fatura edilen tutardan %20 düşürülerek geri alınır.

ARIZALI ÜRÜNLERDE İZLENMESİ GEREKEN YOLLAR

- Arızalı ürünlerin ön kontrolü satıcı firma tarafından yapılıp, basit ve kolay giderilebilecek arızaların yine satıcı firma bünyesinde giderilmesi daha uygundur.
- Garantiye girmeyecek ürünleri, kendi bünyenizde bulunan teknik servis veya herhangi bir serviste tamir ettirebilirsiniz.
- Yedek parçalar tarafımızca ücreti karşılığında sağlanacaktır.
- Satıcı firma, arızalı gelen bir ürünü yenisi ile değiştiremez. Ürünü bölgesinde anlaşmalı yetkili bir servise göndermelidir. Bölgede servis yoksa merkez servisimize gönderilebilir ve arızalı ürünle ilgili bilgi alabilir.
- Merkez servisimize gelen arızalı ürünler teknik servisimiz tarafından değerlendirilerek garanti kapsamına giren ürünler ücretsiz olarak tamir edilir. Garanti kapsamı dışında olan ürünler için tamir ücreti tarafınıza bildirilir ve ücreti peşin olarak alınmak kaydıyla tamir edilir.
- Fan kilitlenmesi, flatör arızası, dondan dolayı oluşan çatlaklar, kullanıma bağlı kırık parçalar, zamanla oluşan fan ve yataklarda aşınmalar, fan ve difüzör değişimi, dalgıç pompalarda emme kısmında fanı tıkayan pislik olması gibi garanti kapsamına girmeyen basit çözülebilecek durumların, tarafınızca yetkili uzman kişilere tamir ettirilmesi tavsiye edilir. Aksi takdirde iki tarafa da zaman kaybı, kargo maliyeti getirecektir.
- Motor sarğı yanması durumlarında bölgenizdeki en yakın bir Bobinajcıda sarım yapılması daha uygun olacaktır.
- Garanti kapsamına girmeyen ürünlerde arıza tespiti, teknik servisimiz ve yetkili servisimiz tarafından yapılır. Tamir bedeli onayı alındıktan sonra hızlı bir şekilde yapılarak sevk edilir.

ÖNEMLİ TEKNİK BİLGİLER

- Endüstriyel kullanımlar için satılan ürünlerde, son tüketici aşınma parçaları hakkında mutlaka bilgilendirilmelidir. Endüstriyel kullanıma yönelik pompa serilerinde, (örneğin WQ, KBZ, KBS ve KS serisi) pompalar satılırken aşınma parçaları olan mekanik salmastra, fan ve alt salyangozu (Pompa Gövdesi) pompa ile birlikte yedek parça olarak önerilmelidir. Bu pompalara, panoların endüstriyel kullanıma yönelik, kaliteli ve tam korumalı olan modellerin kullanılması gerekmektedir.
- Tüm pompaların uzun süreli çalışma ihtiyacı olması durumlarında, pompa modelinin göre performans eğrisinde verimli olan değer aralıklarından seçim yapılması gerekmektedir. Aksi takdirde pompalar, kısa bir süre sonra yanar. Kullanım şartlarına uymadığından garanti kapsamı dışında kalır. Verimlilik değerleri ile ilgili firmamızdan daha detaylı ve teknik bilgileri edinebilirsiniz.
- Keson kuyu pompaları satılırken (Örneğin MXS, SPA ve QDX serisi), pompaların daldırma derinliklerine dikkat edilmelidir. Listede belirtilen daha fazla derinliklerde çalıştırıldığı durumlarda mekanik salmastra veya oringlerinden içeri su alır.
- Sürtme fanlı pompalar (PM45, PM50, IDB40, IDB70) uzun süre çalışmaya ara verildiği zaman, tekrar çalışma sırasında sıkışma yapabilir. Böyle durumlarda arka tas sökülerek, pervane kısmına ilk hareket verilerek sıkışma giderilmelidir.
- Plastik ve paslanmaz gövdeli dalgıç tip drenaj pompalar, uygun koşul ve sularda çalıştırılmadığı takdirde, fazla akım çekilmesine, zamanla gövde ve conta deformasyon oluşmasına neden olur. Bir süre sonra conta veya salmastradan su alıp yanar. (Salamura suyu, tuzlu su, kimyasal akışkanlarda, kükürlü sularda, pH değeri 6-8.5 dışında ki sularda)
- 4SKM serisi sürtme fanlı pompalar, belli bir süre çalıştıktan sonra aşınırlar. Bu nedenle derin kuyular ve yüksek Hm'li yerler için önerilmelidir. Bunların yerine müşterilere paket dalgıç pompaları kullanmalarını tavsiye etmeniz uygun olacaktır.
- Son kullanıcıya aşırı soğuk havalarda, Santrifüj pompalar için dondan dolayı pompa gövdesi ve ara parçanın çatlamaması için gövde üzerinde bulunan Lapa veya somunun, gevşetilmesi ve suyun içinden boşaltılması için uyarıda bulunulması gerekmektedir.
- Genel olarak pompalarda, performans değerleri deniz seviyesinde ve ortam sıcaklığı +30°C'de ölçülmüştür. Seviye ve sıcaklık değerlerinin artması performansı aşağı yönde etkiler. Bu bilgiler doğrultusunda pompa seçilmelidir. Rakımın yüksek, sıcaklığın fazla olduğu bölgelerde daha yukarı toleranslı değerlerde seçim yapılmalıdır.



“Yedek Parçası Olan Güvenilir Pompa”

-duyar-
motorpompa®

Yenilikçi bina teknolojileri

DUYAR MOTOR POMPA DAH.TİC. İTH. İHR. İML. LTD. ŞTİ.

1490 Sk. No: 2/E-F Ege Ticaret Mrk. Yenişehir / İZMİR

T. + 90 232 449 16 46

satis@duyarmotor.com - www.duyarpump.com