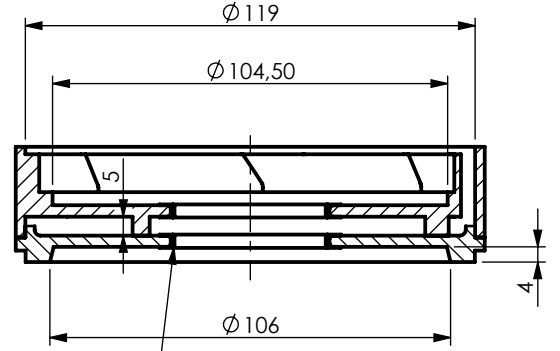
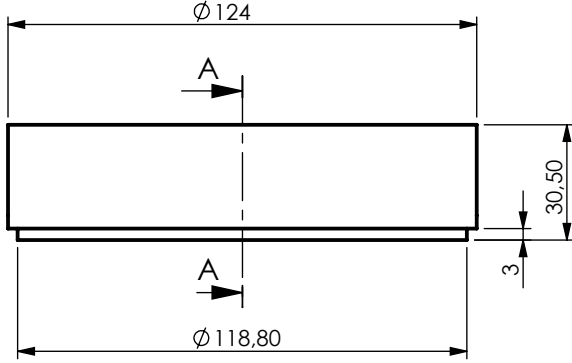
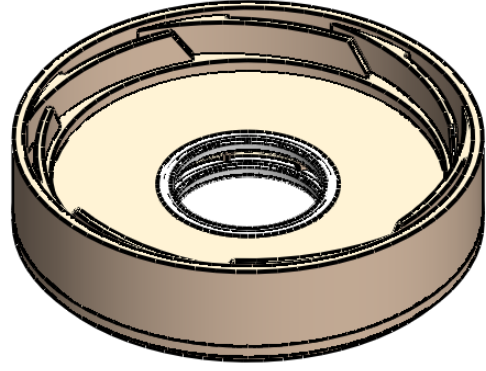
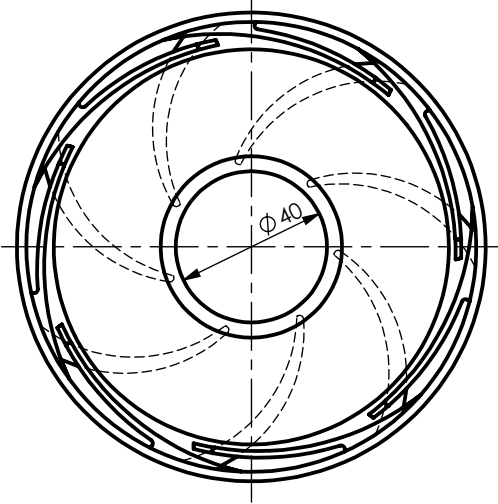


Sadu 132.090.002



İki adet Aşınma halkası  
( Krom )



Kanat sayısı 7 adet